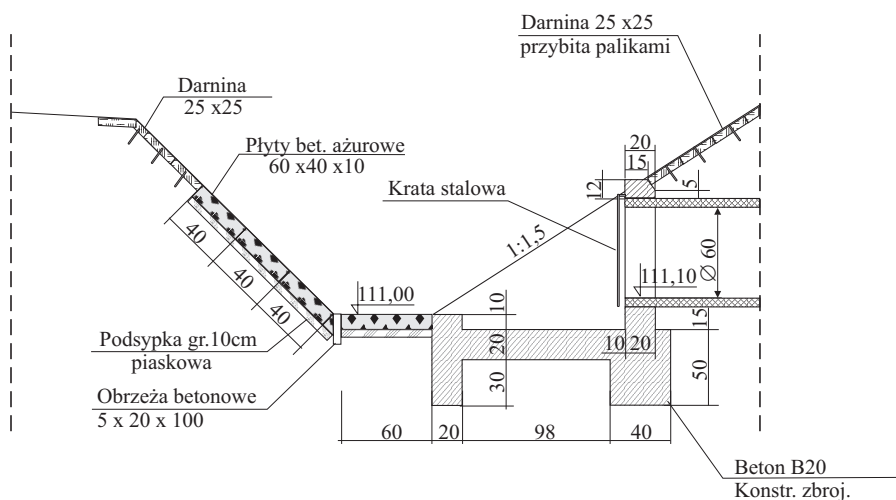
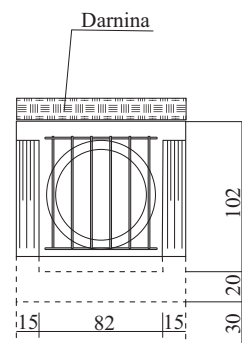


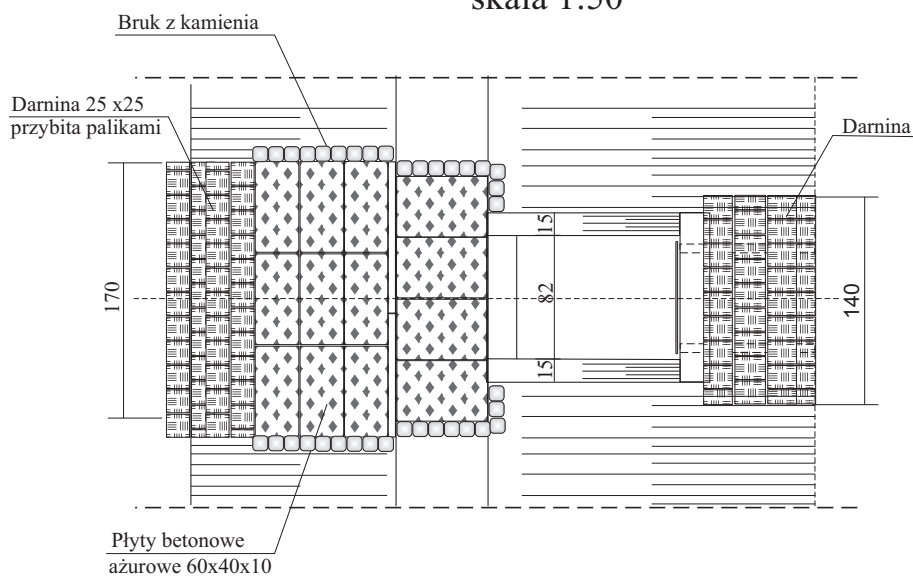
Przekrój podłużny wylotu
skala 1:50



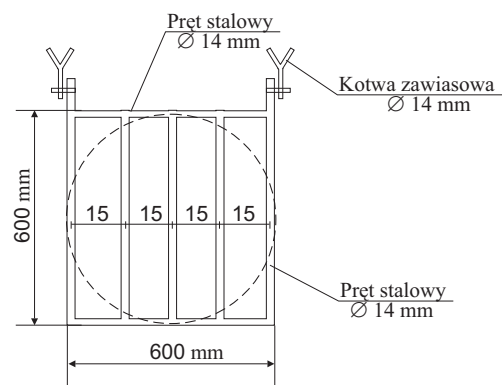
Widok od czoła
skala 1:50



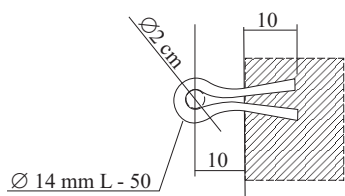
Widok z góry
skala 1:50



Krata zabezpieczająca



Kotwienie w ścianie



Rysunek wylotu kolektora
według projektu TRANSPROJEKT

Zbrojenie doku oraz skrzydełek wylotu wg. KPED (0.2.20 i 02.21)

Projekt budowlany

Nazwa Obiektu:	Budowa kanalizacji deszczowej w drogach gminnych osiedla w Lipnie			
Adres:	Lipno, gmina Lipno			
Inwestor:	Gmina Lipno			
Przedmiot rysunku:	Rysunek wylotu kanalizacji deszczowej			
Data: 01.2007	Imię i nazwisko	Nr upr.	Podpis	Skala 1:50
Opracował:	mgr inż. Wojciech Nowosielski	1047/87/Lo		Nr rys. 6
Opracował:	mgr inż. Andrzej Grzesiak	1078/88/Lo		