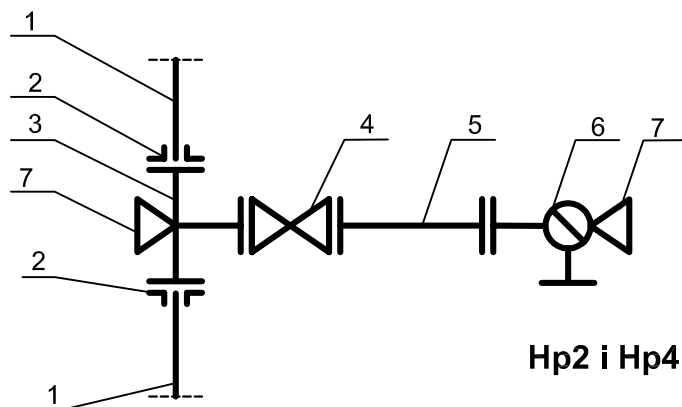


W3 i W7



7	Blok oporowy	beton B20	2
6	Hydrant podziemny z kolanem stopowym Dn80mm	_____	1
5	Króciec dwukołnierzowy Dn80mm, PN10, L=0,80m	żeliwo sferoidalne	1
4	Zasuwa klinowa PN10 Dn80mm, kołnierzowa miękkouszczelniająca z obudową i skrzynką	żeliwo sferoidalne	1
3	Trójnik kołnierzowy Dn150/80mm, PN10	żeliwo sferoidalne	1
2	Kołnierz specjalny do rur PCW Dn160/150mm - HAWLE nr 0400	żeliwo sferoidalne	2
1	Projektowany wodociąg - rury Dn160mm, PN10	PCW	—
L.P	Wyszczególnienie		Ilość



ZAKŁAD OBSŁUGI BUDOWNICTWA
KOLEKTOR
SERWIS
64 - 100 LESZNO, ul. Grodzka 1
tel/fax (0-65) 528-71-31

ZAMAWIAJĄCY INWESTOR

GMINA LIPNO

OBIEKT I TREŚĆ RYSUNKU

**BUDOWA SIECI WODOCIĄGOWEJ
W REJONIE UL. OGRODOWEJ
W LIPNIE I KLONÓWCU**

**SCHEMAT WĘZŁA
W3 i W7**

ZESPÓŁ PROJEKTOWY		PODPIS	SKALA	NUMER RYSUNKU		
PROJEKTANT	mgr inż. M. JANIAK uprawnienia projektowe nr 1168/88/Lo specjalność instalacyjno - inżynierska członek WOIB w Poznaniu nr ewid. WKP/IS/1613/01		_____	07.00		
ASYSTENT	inż. Ł. JANIAK		DATA OPRACOWANIA	BRANŻA	STADIUM	NR OBIEKTU
ASYSTENT	A. RATAJSZCZAK		08.2008	SANIT.	PB	I