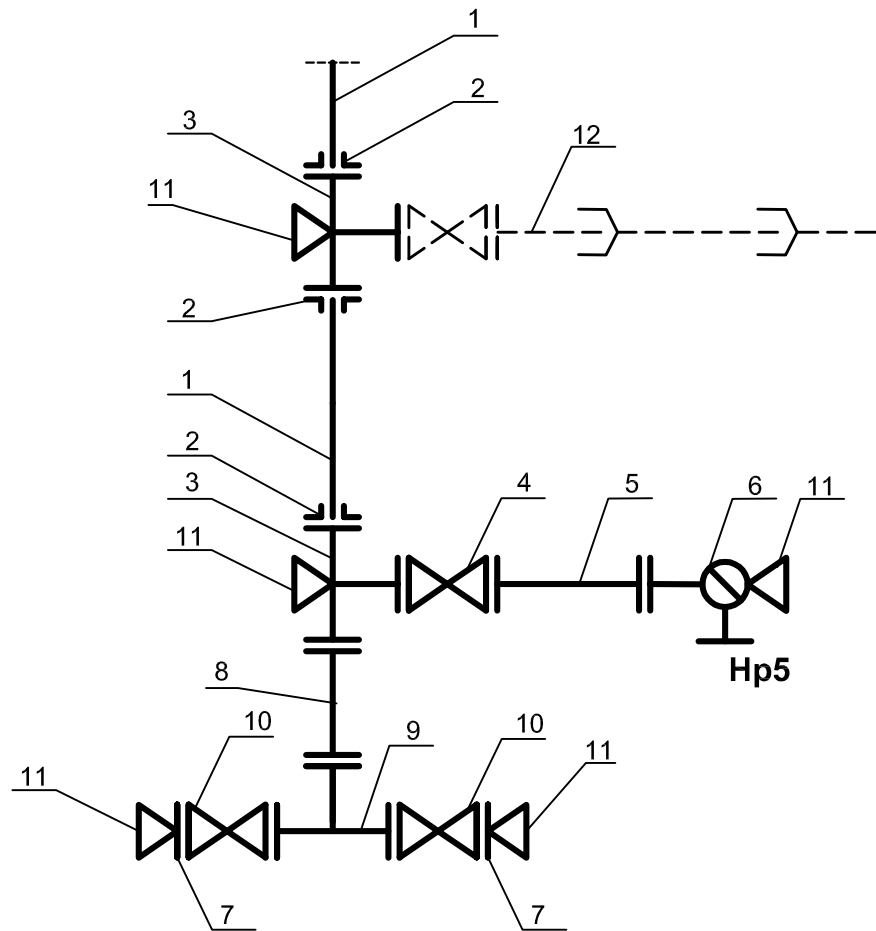


# W12



12	Projektowane przyłącze wodociągowe Dn90mm, PN10 - wg odrębnego opracowania	PCW	—
11	Blok oporowy	beton B20	5
10	Zasuwa klinowa PN10 Dn150mm, kołnierzowa miękkouszczelniająca z obudową i skrzynką	żeliwo sferoidalne	2
9	Trójnik kołnierzowy równoprzelotowy Dn150mm, PN10	żeliwo sferoidalne	1
8	Króciec dwukołnierzowy Dn150mm, PN10, L=0,40m	żeliwo sferoidalne	1
7	Kołnierz ślepy Dn150mm, PN10	żeliwo sferoidalne	2
6	Hydrant podziemny z kolaniem stopowym Dn80mm	—	1
5	Króciec dwukołnierzowy Dn80mm, PN10, L=0,80m	żeliwo sferoidalne	1
4	Zasuwa klinowa PN10 Dn80mm, kołnierzowa miękkouszczelniająca z obudową i skrzynką	żeliwo sferoidalne	1
3	Trójnik kołnierzowy Dn150/80mm, PN10	żeliwo sferoidalne	2
2	Kołnierz specjalny do rur PCW Dn160/150mm - HAWLE nr 0400	żeliwo sferoidalne	3
1	Projektowany wodociąg - rury Dn160mm, PN10	PCW	—
L.P	Wyszczególnienie	Materiał	Ilość



ZAKŁAD OBSŁUGI BUDOWNICTWA  
KOLEKTOR  
SERWIS  
64 - 100 LESZNO, ul. Grodzka 1  
tel/fax (0-65) 528-71-31

ZAMAWIAJĄCY INWESTOR

GMINA LIPNO

OBIEKT I TREŚĆ RYSUNKU

**BUDOWA SIECI WODOCIĄGOWEJ  
W REJONIE UL. OGRODOWEJ  
W LIPNIE I KLONÓWCU**

**SCHEMAT WĘZŁA  
W12**

ZESPÓŁ PROJEKTOWY		PODPIS	SKALA	NUMER RYSUNKU		
PROJEKTANT	mgr inż. M. JANIAK uprawnienia projektowe nr 1168/88/Lo specjalność instalacyjno - inżynierska członek WOIB w Poznaniu nr ewid. WKP/IS/1613/01		—	10.00		
ASYSTENT	inż. Ł. JANIAK		DATA OPACOWANIA	BRANŻA	STADIUM	NR OBIEKTU
ASYSTENT	A. RATAJSZCZAK		08.2008	SANIT.	PB	I