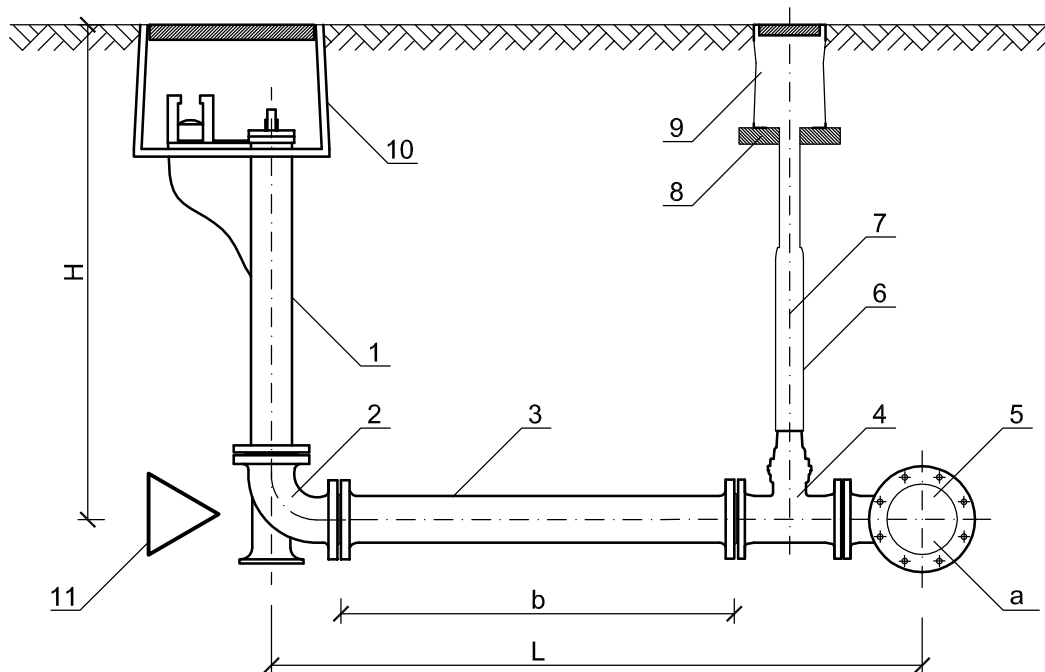



Hp5	Dn150/80	0,80	1,00	1,31
Hp4	Dn150/80	0,80	1,00	1,26
Hp3	Dn150	1,00	2,87	1,52
Hp2	Dn150/80	0,80	1,00	1,21
Hp1	Dn150/80	0,80	1,00	1,63
	[mm]	[m]	[m]	[m]
Nr	a	b	L	H



UWAGA:

W PRZYPADKU HYDRANTU Hp3 ZASTOSOWAĆ POŁĄCZENIE POPRZEC ZWĘŻKĘ WG RYS 09.00.

11	Blok oporowy (beton B20)
10	Skrzynka uliczna do hydrantów (żeliwo szare)
9	Skrzynka uliczna do zasuw (żeliwo szare)
8	Płyta podkładowa (cegły, beton)
7	Trzpień (stal ocynkowana)
6	Obudowa teleskopowa do zasuw (PE HD)
5	Trójnik kołnierzowy PN 10, Dn150/80 (żeliwo sferoidalne)
4	Zasuwa klinowa PN10, Dn80mm, kołnierzowa, miękkouszczelniająca (żeliwo sferoidalne)
3	Króciec dwukołnierzowy PN 10, Dn80mm (żeliwo sferoidalne)
2	Kolano stopowe (żeliwo sferoidalne)
1	Hydrant podziemny Dn80mm (żeliwo sferoidalne)

L.p.	Nazwa		ZAMAWIAJĄCY INWESTOR			
 ZAKŁAD OBSŁUGI BUDOWNICTWA KOLEKTOR S E R W I S 64 - 100 LESZNO, ul. Grodzka 1 tel/fax (0-65) 528-71-31			GMINA LIPNO			
			OBIEKT I TREŚĆ RYSUNKU			
BUDOWA SIECI WODOCIAĞOWEJ W REJONIE UL. OGRODOWEJ W LIPNIE I KLONÓWCU			HYDRANT PODZIEMNY - SCHEMAT -			
ZESPÓŁ PROJEKTOWY		PODPIS	SKALA	NUMER RYSUNKU		
PROJEKTANT	mgr inż. M. JANIĄK uprawnienia projektowe nr 1168/88/Lo specjalność instalacyjno - inżynierska członek WOIB w Poznaniu nr ewid. WKP/IS/1613/01		—	11.00		
ASYSTENT	inż. Ł. JANIĄK		DATA OPRACOWANIA	BRANŻA	STADIUM	NR OBIEKTU
ASYSTENT	A. RATAJSZCZAK		08.2008	SANIT.	PB	I