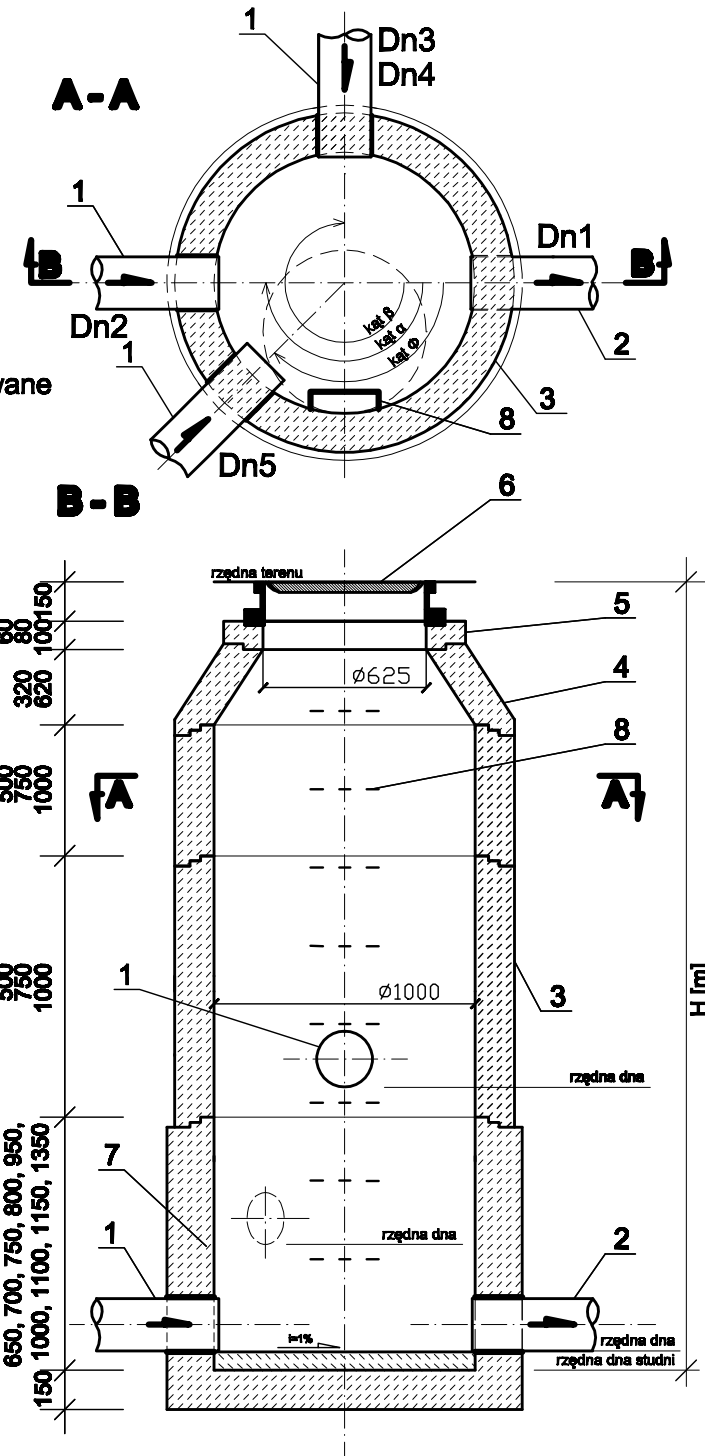


Lp.	Numer studni	Rzędna terenu	Rodzaj studni [materiał]	Rzędna dna studni	H [m]	Rzędna dna	Dn1 [mm]	Kąt α1	Rzędna dna	Dn2 [mm]	Kąt α2	Rzędna dna	Dn3 [mm]	Kąt α3	Rzędna dna	Dn4 [mm]
			KOMORA STUDNI			ODPŁYW		DOPŁYW I			DOPŁYW II		DOPŁYW PRZYKANALIKA			
ZESTAWIENIE STUDNI Dn1000mm - ZLEWNIĄ POMPOWNI P3 - OD SIII1 DO SIII19																
1	SIII1	108,02	betonowa kaskadowa	103,53	4,49	103,53	315	273	104,03	200	92	103,53	315	-	-	-
2	SIII2	108,19	betonowa	104,08	4,11	104,08	200	271	104,08	200	-	-	-	-	-	-
3	SIII3	108,09	betonowa	104,14	3,95	104,14	200	180	104,14	200	90	104,14	200	-	-	-
4	SIII3.1	107,41	betonowa	104,21	3,20	104,21	200	180	104,21	200	-	-	-	-	-	-
5	SIII4	107,86	betonowa kaskadowa	104,25	3,61	104,25	200	180	104,25	200	-	-	-	90	105,70	160
6	SIII4.1	107,60	betonowa kaskadowa	104,36	3,24	104,36	200	180	104,36	200	-	-	-	90	105,53	160
7	SIII5	107,73	betonowa	104,46	3,27	104,46	200	180	104,46	200	97	104,46	200	-	-	-
8	SIII5.1	107,73	betonowa kaskadowa	104,49	3,24	104,49	200	180	104,49	200	270	105,79	200	-	-	-
9	SIII5.1.1	107,86	betonowa kaskadowa	104,68	3,18	104,68	200	180	104,68	200	-	-	-	90	105,68	200
10	SIII5.2	107,86	betonowa	104,71	3,15	104,71	200	170	104,71	200	-	-	-	-	-	-
11	SIII5.3	107,98	betonowa kaskadowa	104,87	3,11	104,87	200	167	104,87	200	-	-	-	90	106,32	160
12	SIII5.4	108,14	betonowa	105,04	3,10	105,04	200	193	105,04	200	-	-	-	-	-	-
13	SIII5.5	108,14	betonowa	105,07	3,07	105,07	200	272	105,07	200	90	105,07	200	-	-	-
14	SIII5.6	108,18	betonowa kaskadowa	105,26	2,92	105,26	200	180	105,26	200	-	-	-	90	106,48	160
15	SIII5.7	108,44	betonowa kaskadowa	105,42	2,98	105,42	200	180	105,42	200	-	-	-	90	106,68	160
16	SIII5.8	108,65	betonowa kaskadowa	105,53	3,12	105,53	200	187	105,53	200	-	-	-	91	106,78	160
17	SIII5.9	108,65	betonowa kaskadowa	105,55	3,10	105,55	200	180	105,55	200	250	106,54	200	-	-	-
18	SIII5.10	108,90	betonowa kaskadowa	105,72	3,18	105,72	200	90	105,72	200	174	106,72	200	-	-	-
19	SIII5.11	108,85	betonowa	105,85	3,00	105,85	200	180	105,85	200	-	-	-	-	-	-
20	SIII5.12	108,75	betonowa kaskadowa	106,03	2,72	106,03	200	180	106,03	200	-	-	-	90	106,75	160
21	SIII5.14	108,60	betonowa	106,38	2,22	106,38	200	180	106,38	200	-	-	-	270	106,87	160
22	SIII5.15	108,55	betonowa	106,59	1,96	106,59	200	180	106,59	200	270	106,59	200	-	-	-
23	SIII5.16	108,55	betonowa	106,74	1,81	106,74	200	180	-	-	-	-	-	90	106,74	160
24	SIII5.17	108,66	betonowa	106,93	1,72	106,93	200	180	-	-	-	-	-	270	106,93	160
25	SIII5.18	109,65	betonowa kaskadowa	106,94	2,71	106,94	200	180	107,95	200	-	-	-	-	-	-
26	SIII5.19	110,01	betonowa	108,10	1,91	108,10	200	180	-	-	-	-	-	270	108,10	160
27	SIII5.20	108,14	betonowa kaskadowa	105,24	2,90	105,24	200	180	105,24	200	-	-	-	269	106,30	160
28	SIII6	107,95	betonowa kaskadowa	104,58	3,37	104,58	200	180	105,18	200	-	-	-	91	106,08	200
29	SIII7	107,92	betonowa	105,30	2,62	105,30	200	182	105,30	200	-	-	-	-	-	-
30	SIII9	108,15	betonowa kaskadowa	105,64	2,51	105,64	200	180	105,64	200	265	105,64	200	-	-	-
31	SIII9.1	108,60	betonowa kaskadowa	105,77	2,83	105,77	200	184	105,77	200	-	-	-	270	106,86	160
32	SIII9.2	109,22	betonowa	105,94	3,28	105,94	200	270	105,94	200	180	105,94	200	-	-	-
33	SIII9.3	108,61	betonowa kaskadowa	106,10	2,51	106,10	200	180	106,10	200	-	-	-	90	106,86	160
34	SIII9.4	108,59	betonowa	106,19	2,40	106,19	200	180	-	-	-	-	-	270	106,19	160
35	SIII10	108,51	betonowa	106,23	2,28	106,23	200	180	-	-	-	-	-	90	106,23	160
36	SIII16	108,02	betonowa	103,56	4,46	103,56	315	270	103,56	315	135	105,60	100	-	-	-
37	SIII17	108,12	betonowa	103,67	4,45	103,67	315	268	103,67	315	-	-	-	-	-	-
38	SIII18	108,20	betonowa	103,74	4,45	103,74	315	93	103,74	315	176	103,74	315	-	-	-
39	SIII19	107,99	betonowa kaskadowa	103,84	4,15	103,84	315	180	104,84	200	90	103,84	315	270	106,21	160

Legenda:

1. Dopływ- rura PCW
2. Odpływ- rura PCW
3. Kręgi betonowe prefabrykowane - beton B - 45
4. Zwężka prefabrykowana - beton B-45
5. Pierścień dystansowy - beton B-45
6. Właz żeliwny klasy D400 z wypełnieniem betonowym
7. Dno studni prefabrykowane Ø 1000mm z kinetą z betonu B-20
8. Stopnie żlazowe żeliwne



<p>ZAKŁAD OBSŁUGI BUDOWNICTWA KOLEKTOR S.R.W.S. 64-100 LIPNO ul. Grodzka 1 tel./fax (0-66) 828-71-31</p>		ZAMAWIAJĄCY INWESTOR			
		GMINA LIPNO			
<p>KANALIZACJA SANITARNA Z PRZYKANALIKAMI DLA WSI WILKOWICE GMINA LIPNO ETAP III - REJON UL. DWORCOWEJ</p>		OBJEKT I TREŚĆ RYSUNKU			
		SCHEMAT WYKONAWCZY I ZESTAWIENIE STUDNI Ø1000mm - ZLEWNIĄ P3 -			
ZESPÓŁ PROJEKTOWY		PODPIS		SKALA	
mgr inż. M. JANIĄK uprawnienia projektowe nr 1108/00/L o specjalności: Instalacyjno - Inżynieria obrotów WODOSB w Poznaniu nr ewid. WKP/19/1012/01					
PROJEKTANT				41.00	
ASYSTENT		L. JANIĄK		DATA OPRACOWANIA	BRANŻA
				12.2003	SANIT.
				STADIUM	NR OBJEKTU
				PB	I