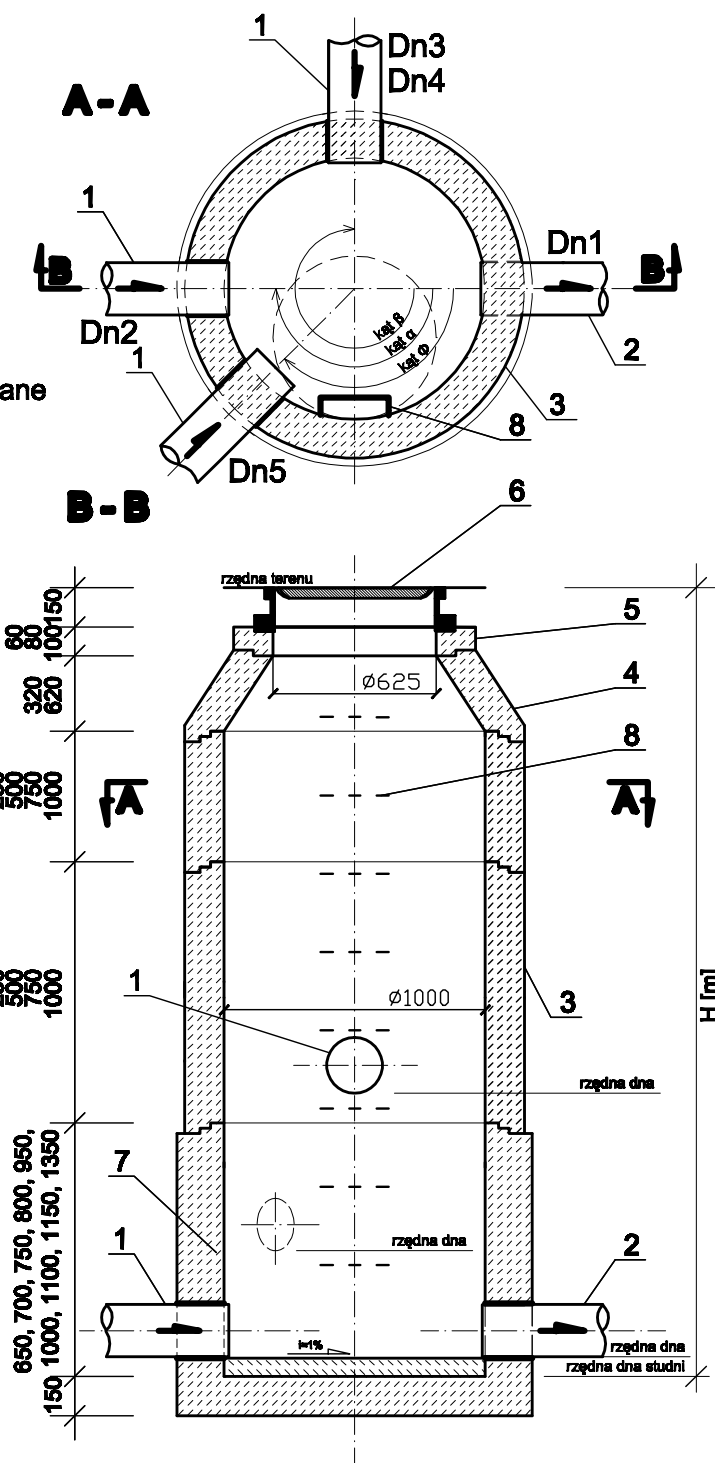



| Lp. | Numer studni | Rzędna terenu | Rodzaj studni [material] | Rzędna dna studni | H [m] | Rzędna dna | Dn1 [mm] | Kąt α1 | Rzędna dna | Dn2 [mm] | Kąt α2 | Rzędna dna | Dn3 [mm] | Kąt α3 | Rzędna dna | Dn4 [mm] | Kąt α3 | Rzędna dna | Dn4 [mm] |
|----------------------------------------------------------------------------------------|--------------|---------------|-------------------------------|-------------------|-------|------------|----------|-----------|---------------|-----------|--------|---------------------|----------|--------|------------|----------|--------|------------|----------|
| KOMORA STUDNI | | | | | | ODPŁYW | | DOPŁYWI | | DOPŁYW II | | DOPŁYW PRZYKANALIKA | | | | | | | |
| | | | | | | DOPŁYWI | | DOPŁYW II | | | | | | | | | | | |
| ZESTAWIENIE STUDNI Dn1000mm - ZLEWNI POMPOWNI P3 - OD SIII19.1 DO SIII36 oraz SR1; SR2 | | | | | | | | | | | | | | | | | | | |
| 40 | SIII19.1 | 107,79 | betonowa kaskadowa | 103,90 | 3,89 | 103,90 | 315 | 178 | 103,90 | 315 | - | - | - | 90 | 106,27 | 160 | - | - | - |
| 41 | SIII19.2 | 107,90 | betonowa kaskadowa | 104,06 | 3,84 | 104,06 | 315 | 181 | 104,06 | 315 | - | - | - | - | - | - | - | - | - |
| 42 | SIII19.3 | 108,01 | betonowa kaskadowa | 104,24 | 3,77 | 104,24 | 315 | 180 | 104,24 | 315 | - | - | - | - | - | - | - | - | - |
| 43 | SIII19.4 | 108,11 | betonowa kaskadowa | 104,36 | 3,75 | 104,36 | 315 | 168 | 104,36 | 315 | - | - | - | - | - | - | - | - | - |
| 44 | SIII19.5 | 108,10 | betonowa kaskadowa | 104,43 | 3,67 | 104,43 | 315 | 180 | 104,43 | 315 | - | - | - | 90 | 106,28 | 160 | - | - | - |
| 45 | SIII19.6 | 107,87 | betonowa kaskadowa | 104,63 | 3,24 | 104,63 | 315 | 181 | 104,63 | 315 | - | - | - | - | - | - | - | - | - |
| 46 | SIII19.7 | 108,39 | betonowa kaskadowa | 104,80 | 3,59 | 104,80 | 315 | 180 | 104,80 | 315 | - | - | - | - | - | - | - | - | - |
| 47 | SIII19.8 | 109,05 | betonowa kaskadowa | 104,97 | 4,08 | 104,97 | 315 | 180 | 104,97 | 315 | - | - | - | 90 | 107,33 | 160 | - | - | - |
| 48 | SIII19.9 | 109,22 | betonowa kaskadowa | 105,15 | 4,07 | 105,15 | 315 | 180 | 105,15 | 315 | - | - | - | 270 | 107,50 | 160 | - | - | - |
| 49 | SIII19.10 | 109,40 | betonowa kaskadowa | 105,31 | 4,09 | 105,31 | 315 | 180 | 105,31 | 315 | - | - | - | - | - | - | - | - | - |
| 50 | SIII19.11 | 109,49 | betonowa kaskadowa | 105,47 | 4,02 | 105,47 | 315 | 180 | 105,47 | 315 | - | - | - | 90 | 107,40 | 160 | - | - | - |
| 51 | SIII19.12 | 109,63 | betonowa kaskadowa | 105,62 | 4,01 | 105,62 | 315 | 181 | 105,62 | 315 | 92 | 105,62 | 200 | - | - | - | - | - | - |
| 52 | SIII19.13 | 109,70 | betonowa kaskadowa | 105,70 | 4,00 | 105,70 | 315 | 180 | 105,70 | 315 | - | - | - | 90 | 108,14 | 160 | - | - | - |
| 53 | SIII19.14 | 109,74 | betonowa kaskadowa | 105,87 | 3,87 | 105,87 | 315 | 180 | 105,87 | 315 | - | - | - | - | - | - | - | - | - |
| 54 | SIII19.15 | 109,77 | betonowa kaskadowa | 106,04 | 3,73 | 106,04 | 315 | 180 | 106,04 | 315 | - | - | - | 90 | 108,15 | 160 | - | - | - |
| 55 | SIII19.16 | 109,61 | betonowa kaskadowa | 106,24 | 3,37 | 106,24 | 315 | 180 | 106,24 | 315 | - | - | - | - | - | - | - | - | - |
| 56 | SIII19.17 | 109,45 | betonowa kaskadowa | 106,44 | 3,01 | 106,44 | 315 | 181 | 106,44 | 315 | - | - | - | 91 | 107,45 | 160 | - | - | - |
| 57 | SIII19.18 | 109,40 | betonowa kaskadowa | 106,51 | 2,89 | 106,51 | 315 | 100 | 106,51 | 315 | 180 | 107,31 | 200 | - | - | - | - | - | - |
| 58 | SIII19.19 | 109,38 | betonowa kaskadowa | 106,58 | 2,80 | 106,58 | 315 | 182 | 106,58 | 315 | - | - | - | - | - | - | - | - | - |
| 59 | SIII19.20 | 109,33 | betonowa kaskadowa | 106,78 | 2,55 | 106,78 | 315 | 130 | 106,78 | 200 | 180 | 106,78 | 315 | - | - | - | - | - | - |
| 60 | SIII19.21 | 109,33 | betonowa kaskadowa | 106,80 | 2,53 | 106,80 | 200 | 127 | 106,80 | 200 | - | - | - | - | - | - | - | - | - |
| 61 | SIII19.23 | 108,60 | betonowa kaskadowa | 107,09 | 1,51 | 107,09 | 200 | - | - | - | - | - | - | 270 | 107,09 | 160 | 90 | 107,09 | 160 |
| 62 | SIII19.24 | 109,63 | betonowa kaskadowa | 105,78 | 3,85 | 105,78 | 200 | 180 | 105,78 | 200 | - | - | - | - | - | - | - | - | - |
| 63 | SIII19.25 | 109,67 | betonowa kaskadowa | 105,94 | 3,73 | 105,94 | 200 | 180 | 105,94 | 200 | - | - | - | - | - | - | - | - | - |
| 64 | SIII19.26 | 109,67 | betonowa kaskadowa | 106,07 | 3,60 | 106,07 | 200 | 180 | 106,07 | 200 | - | - | - | - | - | - | - | - | - |
| 65 | SIII19.27 | 109,40 | betonowa kaskadowa | 107,37 | 2,03 | 107,37 | 200 | 180 | 107,37 | 200 | - | - | - | - | - | - | - | - | - |
| 66 | SIII19.28 | 109,30 | betonowa kaskadowa | 107,49 | 1,81 | 107,49 | 200 | 180 | 107,49 | 200 | - | - | - | 270 | 107,49 | 160 | - | - | - |
| 67 | SIII19.29 | 109,40 | betonowa kaskadowa | 106,93 | 2,47 | 106,93 | 315 | 177 | 106,93 | 315 | - | - | - | - | - | - | - | - | - |
| 68 | SIII19.30 | 109,40 | betonowa kaskadowa | 107,03 | 2,37 | 107,03 | 315 | 183 | 107,03 | 315 | - | - | - | - | - | - | - | - | - |
| 69 | SIII19.31 | 109,20 | betonowa kaskadowa | 107,17 | 2,03 | 107,17 | 315 | 255 | 107,17 | 315 | - | - | - | - | - | - | - | - | - |
| 70 | SIII20 | 107,67 | betonowa kaskadowa | 104,97 | 2,70 | 104,97 | 200 | 90 | 104,97 | 200 | - | - | - | - | - | - | - | - | - |
| 71 | SIII21 | 107,62 | betonowa kaskadowa | 104,98 | 2,64 | 104,98 | 200 | 271 | 104,98 | 200 | - | - | - | 180 | 105,60 | 160 | - | - | - |
| 72 | SIII22 | 107,40 | betonowa kaskadowa | 105,17 | 2,23 | 105,17 | 200 | 180 | 105,17 | 200 | - | - | - | 270 | 105,52 | 160 | - | - | - |
| 73 | SIII24 | 107,31 | betonowa kaskadowa | 105,37 | 1,94 | 105,37 | 200 | 181 | 105,37 | 200 | - | - | - | 270 | 105,37 | 160 | - | - | - |
| 74 | SIII25 | 107,72 | betonowa kaskadowa | 105,54 | 2,18 | 105,54 | 200 | 175 | 105,54 | 200 | - | - | - | 270 | 105,87 | 160 | - | - | - |
| 75 | SIII27 | 108,40 | betonowa kaskadowa | 105,84 | 2,56 | 105,84 | 200 | 174 | 105,84 | 200 | - | - | - | 270 | 106,75 | 160 | - | - | - |
| 76 | SIII28 | 108,91 | betonowa kaskadowa | 105,98 | 2,93 | 105,98 | 200 | 186 | 105,98 | 200 | - | - | - | - | - | - | - | - | - |
| 77 | SIII29 | 109,24 | betonowa kaskadowa | 106,10 | 3,14 | 106,10 | 200 | 181 | 106,10 | 200 | - | - | - | 270 | 106,98 | 160 | - | - | - |
| 78 | SIII30 | 109,35 | betonowa kaskadowa | 106,28 | 3,07 | 106,28 | 200 | 179 | 106,28 | 200 | - | - | - | - | - | - | - | - | - |
| 79 | SIII31 | 109,12 | betonowa kaskadowa | 106,45 | 2,67 | 106,45 | 200 | 179 | 106,45 | 200 | - | - | - | 270 | 107,44 | 160 | - | - | - |
| 80 | SIII32 | 109,20 | betonowa kaskadowa | 106,59 | 2,61 | 106,59 | 200 | 181 | 106,59 | 200 | - | - | - | 270 | 107,23 | 160 | - | - | - |
| 81 | SIII33 | 109,28 | betonowa kaskadowa | 106,74 | 2,54 | 106,74 | 200 | 180 | 106,74 | 200 | - | - | - | 270 | 107,53 | 160 | - | - | - |
| 82 | SIII34 | 109,28 | betonowa kaskadowa | 106,80 | 2,48 | 106,80 | 200 | 180 | 106,80 | 200 | - | - | - | 270 | 107,43 | 160 | - | - | - |
| 83 | SIII35 | 109,28 | betonowa kaskadowa | 106,93 | 2,35 | 106,93 | 200 | 183 | 106,93 | 200 | - | - | - | 270 | 106,93 | 160 | - | - | - |
| 84 | SIII36 | 109,28 | betonowa kaskadowa | 107,00 | 2,28 | 107,00 | 200 | 271 | 107,00 | 200 | - | - | - | 96 | 107,34 | 200 | - | - | - |
| ZESTAWIENIE STUDNI ROZPRĘŻNYCH | | | | | | | | | | | | | | | | | | | |
| 85 | SR1 | 108,84 | z tworzyw sztucznych Dn1000mm | 107,11 | 1,73 | 107,11 | 315 | 179 | 107,53 - oś - | 180 | - | - | - | - | - | - | - | - | - |
| 86 | SR2 | 108,93 | z tworzyw sztucznych Dn800mm | 107,04 | 2,24 | 107,04 | 200 | 90 | 107,34 - oś - | 110 | - | - | - | - | - | - | - | - | - |

Legenda:

1. Dopływ- rura PCW
2. Odpływ- rura PCW
3. Kręgi betonowe prefabrykowane - beton B - 45
4. Zwężka prefabrykowana - beton B-45
5. Pierścień dystansowy - beton B-45
6. Właz żeliwny klasy D400 z wypełnieniem betonowym
7. Dno studni prefabrykowane Ø 1000mm z kinetą z betonu B-20
8. Stopnie żłazowe żeliwne



| | | | | | |
|----------------------------------------------------------------------------------------------------------------------------------------------------------------------------------------------------------------------|---------------------------------------------------------------------|-----------------------------|--------------------------|----------------------------|--|
|  <p>ZAKŁAD OBSŁUGI BUDOWNICTWA KOLEKTOR SERWIS 64 - 100 LIPNO ul. Grodzka 1 tel/fax (0-46) 628-71-31</p> | ZAMAWIAJĄCY INWESTOR | | | | |
| | GMINA LIPNO | | | | |
| <p>KANALIZACJA SANITARNA Z PRZYKANALIKAMI DLA WSI WILKOWICE GMINA LIPNO ETAP III - REJON UL. DWORCOWEJ</p> | OBJEKT I TREŚĆ RYBUNKU | | | | |
| | SCHEMAT WYKONAWCZY I ZESTAWIENIE STUDNI Ø1000mm - ZLEWNI P3 - | | | | |
| <p>PROJEKTANT</p> <p>ZESPÓŁ PROJEKTOWY mgr inż. M. JANIĄK uprawnienia projektowe nr 1108/00L o specjalności: instalacyjno - inżynieria obrotów WOPB w Poznaniu nr ewid. WKOPB/101301</p> | <p>PODPIS</p> | <p>SKALA</p> | NUMER RYBUNKU | | |
| | | | 42.00 | | |
| <p>ASYSTENT</p> <p>L. JANIĄK</p> | <p>DATA OPRACOWANIA</p> <p>12.2003</p> | <p>BRANŻA</p> <p>SANIT.</p> | <p>STADIUM</p> <p>PB</p> | <p>NR OBJEKTU</p> <p>I</p> | |