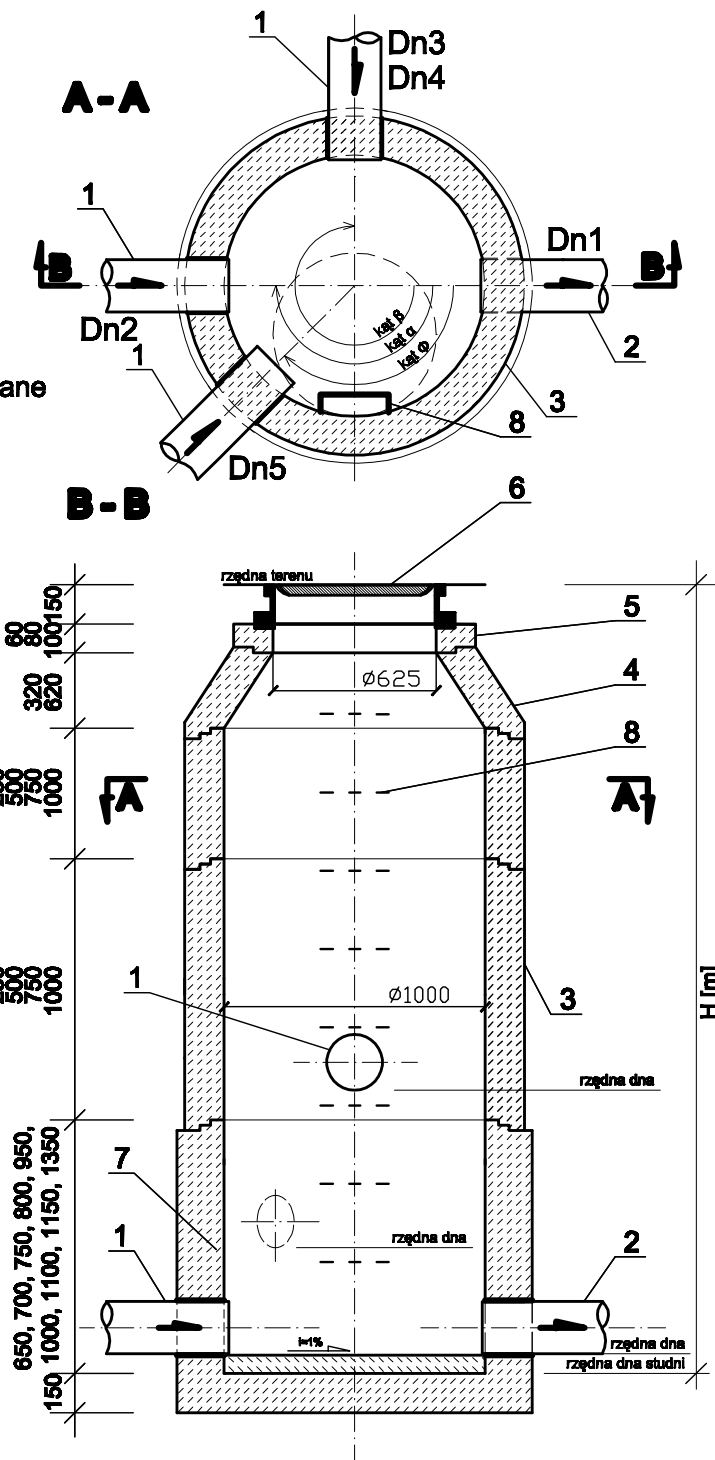



Lp.	Numer studni	Rzędna terenu	Rodzaj studni [materiał]	Rzędna dna studni	H [m]	Rzędna dna	Dn1 [mm]	Kąt α1	Rzędna dna	Dn2 [mm]	Kąt α2	Rzędna dna	Dn3 [mm]	Kąt α3	Rzędna dna	Dn4 [mm]
KOMORA STUDNI					ODPŁYW		DOPŁYW I		DOPŁYW II		DOPŁYW PRZYKANALIKA					
ZESTAWIENIE STUDNI Dn1000mm - ZLEWNIĄ POMPOWNI P4 -																
1	SVO	107,28	betonowa	103,93	3,35	103,93	200	180	103,93	200	-	-	-	-	-	-
2	SV1	107,14	betonowa	103,59	3,55	103,59	200	90	103,59	200	270	103,59	200	-	-	-
3	SV1.1	107,14	betonowa	103,52	3,62	103,52	200	90	103,52	200	270	103,52	200	-	-	-
4	SV2	107,34	betonowa	104,00	3,34	104,00	200	180	104,00	200	-	-	-	-	-	-
5	SV2.1	107,40	betonowa kaskadowa	104,47	2,93	104,47	200	180	104,47	200	-	-	-	90	105,60	200
6	SV3	107,57	betonowa	104,77	2,80	104,77	200	185	104,77	200	-	-	-	-	-	-
7	SV4	107,60	betonowa	104,81	2,79	104,81	200	90	104,81	200	270	104,81	200	-	-	-
8	SV4.2	107,80	betonowa	105,36	2,44	105,36	200	179	105,36	200	-	-	-	-	-	-
9	SV4.3	108,00	betonowa kaskadowa	105,59	2,40	105,59	200	180	105,59	200	-	-	-	270	106,28	160
10	SV4.4	108,15	betonowa kaskadowa	105,83	2,32	105,83	200	172	105,83	200	-	-	-	-	-	-
11	SV4.5	108,20	betonowa kaskadowa	105,94	2,25	105,94	200	188	105,94	200	-	-	-	275	106,47	160
12	SV4.6	108,25	betonowa	106,21	2,04	106,21	200	183	106,21	200	-	-	-	-	-	-
13	SV4.7	108,80	betonowa	106,66	2,14	106,66	200	182	106,66	200	-	-	-	90	106,90	160
14	SV4.8	109,27	betonowa	107,11	2,16	107,11	200	-	-	-	-	-	-	270	107,55	160
15	SV6	107,44	betonowa	105,30	2,14	105,30	200	188	105,30	200	-	-	-	270	105,30	160
16	SV7	107,57	betonowa	105,39	2,18	105,39	200	180	105,39	200	-	-	-	270	105,39	160
17	SV8	107,80	betonowa	105,55	2,25	105,55	200	172	105,55	200	-	-	-	270	105,65	160
18	SV9	107,92	betonowa	105,69	2,23	105,69	200	180	105,69	200	-	-	-	270	105,84	160
19	SV10	108,06	betonowa	105,90	2,16	105,90	200	180	105,90	200	-	-	-	270	105,95	160
20	SV11	107,90	betonowa	106,06	1,84	106,06	200	172	106,06	200	-	-	-	270	106,06	160
21	SV12	108,38	betonowa	106,36	2,02	106,36	200	180	106,36	200	-	-	-	270	106,37	160
22	SV13	108,80	betonowa	106,98	1,82	106,98	200	-	-	-	-	-	-	90	106,99	160
23	SV15	107,00	betonowa	103,74	3,26	103,74	200	181	103,74	200	-	-	-	-	-	-
24	SV16	107,12	betonowa	103,94	3,18	103,94	200	180	103,94	200	-	-	-	-	-	-
25	SV17	107,35	betonowa	104,13	3,22	104,13	200	180	104,13	200	-	-	-	-	-	-
26	SV18	107,58	betonowa	104,34	3,24	104,34	200	180	104,34	200	-	-	-	-	-	-
27	SV19	108,00	betonowa	104,50	3,50	104,50	200	181	104,50	200	-	-	-	-	-	-
28	SV20	108,41	betonowa kaskadowa	104,71	3,70	104,71	200	180	104,71	200	-	-	-	270	106,49	160
29	SV21	108,89	betonowa	104,87	4,02	104,87	200	179	104,87	200	-	-	-	-	-	-
30	SV22	109,11	betonowa	105,01	4,10	105,01	200	185	105,01	200	-	-	-	-	-	-
31	SV23	109,25	betonowa kaskadowa	105,03	4,22	105,03	200	90	105,03	200	270	106,03	200	-	-	-
32	SV23.1	109,17	betonowa kaskadowa	106,37	2,80	106,37	200	181	106,37	200	-	-	-	270	107,44	160
33	SV23.2	109,10	betonowa kaskadowa	106,66	2,44	106,66	200	179	106,66	200	-	-	-	270	107,37	160
34	SV23.3	109,04	betonowa kaskadowa	106,95	2,09	106,95	200	-	-	-	-	-	-	270	107,31	160
35	SV24	109,05	betonowa kaskadowa	105,13	3,92	105,13	200	180	105,13	200	-	-	-	90	107,32	160
36	SV25	108,64	betonowa kaskadowa	105,33	3,31	105,33	200	181	105,33	200	-	-	-	90	106,64	160 + zaslepka
37	SV26	108,09	betonowa kaskadowa	105,42	2,67	105,42	200	180	105,42	200	-	-	-	90	106,09	160 + zaslepka
38	SV27	108,02	betonowa	105,61	2,41	105,61	200	180	105,61	200	-	-	-	90	106,02	160
39	SV28	107,34	betonowa	104,13	3,21	104,13	200	180	104,13	200	-	-	-	-	-	-
40	SV29	107,52	betonowa	104,33	3,19	104,33	200	180	104,33	200	-	-	-	-	-	-
41	SV30	107,72	betonowa	104,53	3,19	104,53	200	181	104,53	200	-	-	-	-	-	-
42	SV31	107,72	betonowa	104,73	2,99	104,73	200	180	104,73	200	-	-	-	-	-	-
43	SV32	107,72	betonowa kaskadowa	104,95	2,77	104,95	200	180	104,95	200	90	105,51	200	-	-	-
44	SV32.1	107,72	betonowa	105,57	2,15	105,57	200	174	105,57	200	-	-	-	-	-	-
45	SV32.2	107,72	betonowa	105,72	2,00	105,72	200	180	105,72	200	-	-	-	-	-	-
46	SV33	108,40	betonowa	105,13	3,27	105,13	200	180	105,13	200	-	-	-	-	-	-
47	SV34	109,20	betonowa	105,33	3,87	105,33	200	90	105,33	200	-	-	-	-	-	-
48	SV35	109,20	betonowa kaskadowa	105,35	3,85	105,35	200	174	105,35	200	-	-	-	91	107,20	160 + zaslepka
49	SV36	109,15	betonowa kaskadowa	105,52	3,63	105,52	200	180	105,52	200	-	-	-	90	107,43	160
50	SV37	109,10	betonowa kaskadowa	105,74	3,36	105,74	200	186	105,74	200	-	-	-	90	107,38	160
51	SV38	109,10	betonowa	105,80	3,30	105,80	200	261	105,80	200	-	-	-	-	-	-
52	SV39	109,27	betonowa	105,96	3,31	105,96	200	178	105,96	200	-	-	-	-	-	-
53	SV40	109,25	betonowa	106,11	3,14	106,11	200	103	106,11	200	-	-	-	-	-	-
54	SV41	109,26	betonowa	106,26	3,00	106,26	200	180	106,26	200	-	-	-	-	-	-
55	SV42	109,40	betonowa	106,40	3,00	106,40	200	180	106,40	200	270	106,41	200	-	-	-
56	SV43	109,41	betonowa	106,61	2,80	106,61	200	181	106,61	200	-	-	-	-	-	-
57	SV44	109,42	betonowa	106,78	2,64	106,78	200	180	106,78	200	270	106,79	200	-	-	-
58	SV46	109,40	betonowa	107,12	2,28	107,12	200	179	107,12	200	-	-	-	-	-	-
59	SV48	109,65	betonowa	107,70	1,95	107,70	200	180	107,70	200	-	-	-	270	107,91	160
60	SV49	109,72	betonowa	107,89	1,83	107,89	200	-	-	-	-	-	-	90	108,21	160

Legenda:

1. Dopływ- rura PCW
2. Odpływ- rura PCW
3. Kręgi betonowe prefabrykowane - beton B - 45
4. Zwężka prefabrykowana - beton B-45
5. Pierścień dystansowy - beton B-45
6. Właz żeliwny klasy D400 z wypełnieniem betonowym
7. Dno studni prefabrykowane Ø 1000mm z kinetą z betonu B-20
8. Stopnie żlazowe żeliwne



 <p>ZAKŁAD OBSŁUGI BUDOWNICTWA KOLEKTOR SERWIS 64 - 100 LIPNO ul. Grodzka 1 tel/fax (0-66) 628-71-31</p>	ZAMAWIAJĄCY INWESTOR			
	GMINA LIPNO			
<p>KANALIZACJA SANITARNA Z PRZYKANALIKAMI DLA WSI WILKOWICE GMINA LIPNO ETAP III - REJON UL. DWORCOWEJ</p>	OBJEKT I TYTUŁ RYBUNKU			
	SCHEMAT WYKONAWCZY I ZESTAWIENIE STUDNI Ø1000mm - ZLEWNIĄ P4 -			
ZESPÓŁ PROJEKTOWY	PODPIS	SKALA	NUMER RYBUNKU	
mgr inż. M. JANIĄK uprawnienia projektowe nr 1108/00L o specjalności: instalacyjno - inżynieria obrotów WOB w Poznaniu nr ewid. WK/PB/101301			43.00	
ASYSTENT	L. JANIĄK	DATA OPRACOWANIA	BRANŻA	STADIUM
		12.2003	SANIT.	PB
				NR OBJEKTU
				I