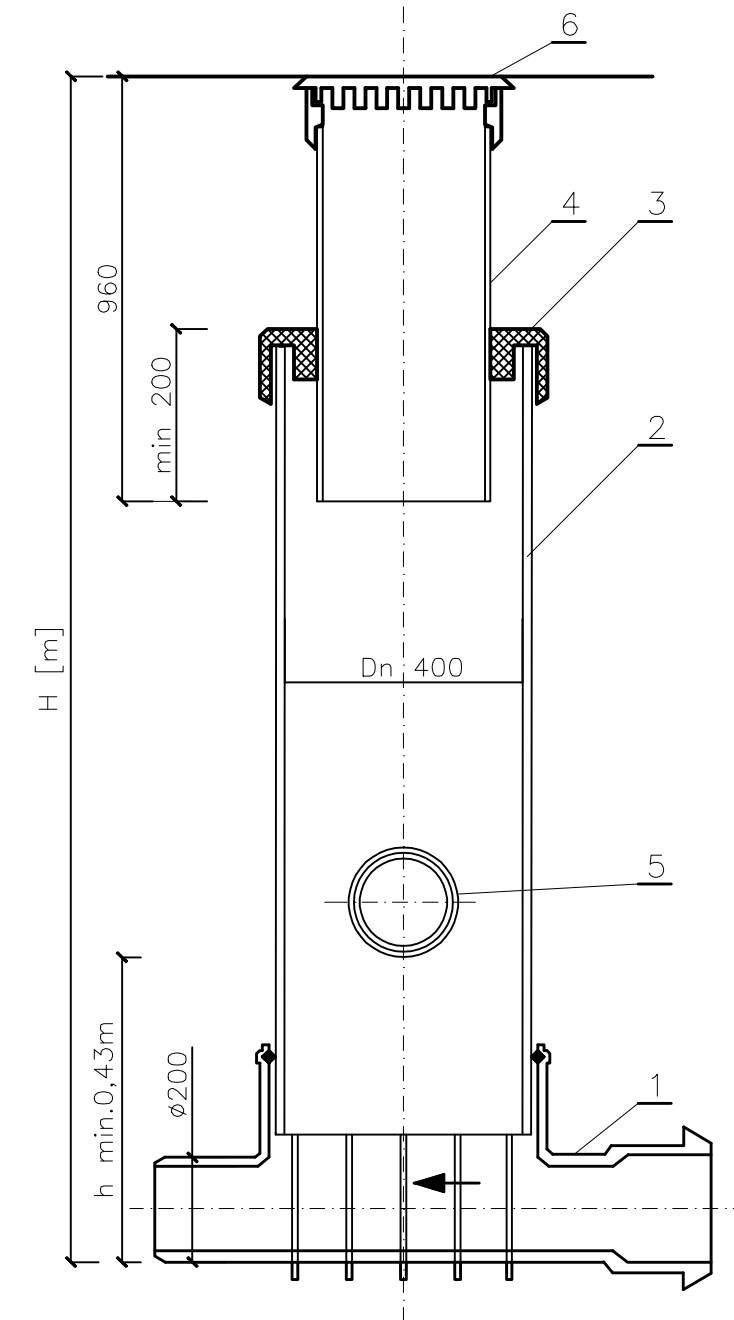



Lp.	Numer studni	Rzędna terenu	Rodzaj studni [material]	Średnica studni [m]	Rzędna dna studni	H [m]	Rzędna dna	Dn1 [mm]	Kąt α1	Rzędna dna	Dn2 [mm]	Kąt α3	Rzędna dna	Dn4 [mm]
KOMORA STUDNI							ODPLYW		DOPLYWI			DOPLYW PRZYKANALIKA		
												DOPLYWI		
<b>ZESTAWIENIE STUDNI Dn400mm - ZLEWNIĄ POMPOWNI P3 -</b>														
1	SIII5.13	108,65	z tworzyw sztucznych	0,4	106,22	2,43	106,22	200	180	106,22	200	-	-	-
2	SIII8	107,93	z tworzyw sztucznych	0,4	105,46	2,47	105,46	200	180	105,46	200	-	-	-
3	SIII19.22	109,10	z tworzyw sztucznych	0,4	106,89	2,21	106,89	200	180	106,89	200	-	-	-
4	SIII23	107,36	z tworzyw sztucznych	0,4	105,27	2,09	105,27	200	180	105,27	200	90	105,27	160
5	SIII26	107,85	z tworzyw sztucznych	0,4	105,72	2,13	105,72	200	180	105,72	200	90	105,72	200
6	SIII5.1.2	107,70	z tworzyw sztucznych	0,4	105,85	1,85	105,85	200	-	-	-	270	105,85	160
<b>ZESTAWIENIE STUDNI Dn400mm - ZLEWNIĄ POMPOWNI P4 -</b>														
1	SM4.1	107,58	z tworzyw sztucznych	0,4	105,15	2,43	105,15	200	180	105,15	200	-	-	-
2	SM5	107,53	z tworzyw sztucznych	0,4	105,10	2,43	105,10	200	180	105,10	200	-	-	-
3	SM45	109,43	z tworzyw sztucznych	0,4	106,98	2,45	106,98	200	180	106,98	200	-	-	-
4	SM47	109,40	z tworzyw sztucznych	0,4	107,24	2,16	107,24	200	180	107,24	200	270	107,26	160



1. Kineta przelotowa PP Ø400/200mm dla rur PCW
2. Rura trzonowa PP Dn400mm
3. Pierścień uszczelniający
4. Rura teleskopowa PCW Ø315mm
5. Uszczelka "insitu" Ø160mm LUB Ø200mm dla włączenia przyłącza
6. Właz zeliwny klasy D400

 <b>ZAKŁAD OBSŁUGI BUDOWNICTWA KOLEKTOR S E R W I S</b> 64 - 100 LIPNO ul. Główna 1 tel./fax (0-66) 828-71-31		ZAMAWIAJĄCY INWESTOR			
		<b>GMINA LIPNO</b>			
<b>KANALIZACJA SANITARNA Z PRZYKANALIKAMI DLA WSI WILKOWICE GMINA LIPNO ETAP III - REJON UL. DWORCOWEJ</b>		<b>SCHEMAT WYKONAWCZY I ZESTAWIENIE STUDNI Ø400mm</b>			
		ZESPÓŁ PROJEKTOWY		NUMER RYSUNKU	
PROJEKTANT	mgr inż. M. JANIAK uprawnienia projektowe nr 1108/00L o specjalności: instalacyjno - trzynierzywa członek WOIIB w Poznaniu nr ewid. WKP/IB/1012/01	PODPIS	SKALA	44.00	
ASYSTENT	Ł. JANIAK		DATA OPRACOWANIA	BRANŻA	STADIUM NR OBIEKTU
			12.2003	SANIT.	PB I