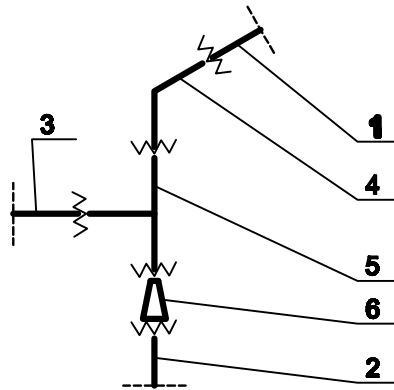


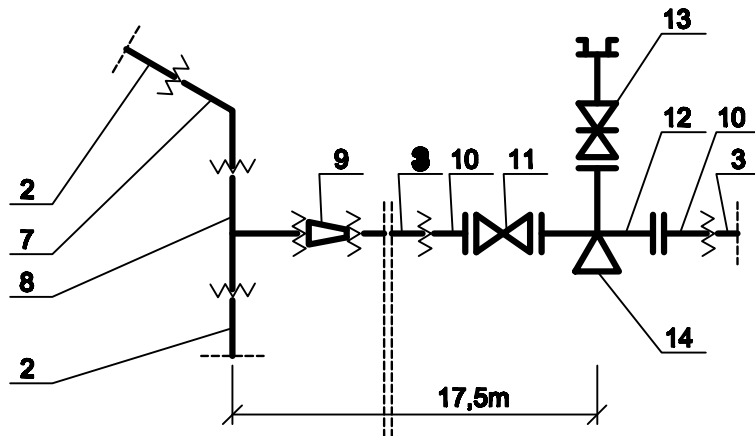
W4

włączenie do komory WB
wg rysunku nr 23.00



W5

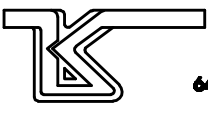
WA



UWAGA :

POSZCZEGÓLNE ELEMENTY ŁĄCZYĆ ZE SOBĄ POPRZEC ZGRZEWANIE
DOCZOŁOWE (EW. ZA POMOCĄ KSZTAŁTEK ELEKTROOPOROWYCH)

| LP | Wyszczególnienie | Materiał | Ilość |
|----|--|----------|-------|
| 14 | Blok oporowy B20 | BETON | — |
| 13 | Armatura do płukania kanałów z odejściem kołnierзовym Dn80mm HAWLE nr 9831 (wraz ze skrzynką uliczną) | ŻELIWO | 1 |
| 12 | Trójnik redukcyjny kołnierзовy Dn100/80mm | ŻELIWO | 1 |
| 11 | Zasuwa kołnierзова typu E, HAWLE nr 4700 | ŻELIWO | 1 |
| 10 | Połączenie kołnierзовe do rur PE zabezp. przed przesunięciem Dn100mm, Hawle nr 0400 | ŻELIWO | 2 |
| 9 | Redukcja Ø160/110mm | PE SDR17 | 1 |
| 8 | Trójnik redukcyjny Ø180/160mm | PE SDR17 | 1 |
| 7 | Kolano 60°, Ø180mm | PE SDR17 | 1 |
| 6 | Redukcja Ø160/160mm | PE SDR17 | 1 |
| 5 | Trójnik redukcyjny Ø160/110mm | PE SDR17 | 1 |
| 4 | Kolano 60°, Ø160mm | PE SDR17 | 1 |
| 3 | Rurociąg tłoczny Ø110mm | PE SDR17 | — |
| 2 | Rurociąg tłoczny Ø160mm | PE SDR17 | — |
| 1 | Rurociąg tłoczny Ø160mm | PE SDR17 | — |

| L.P. | | Wyszczególnienie | Materiał | Ilość |
|---|--|--|------------------|---------------|
|  ZAKŁAD OBSŁUGI BUDOWNICTWA KOLEKTOR SERWIS 64 - 100 LEBNO ul. Grodzka 1 tel/fax (0-66) 826-71-31 | | ZAMAWIAJĄCY INWESTOR | | |
| | | URZĄD GMINY LIPNO | | |
| | | OBIEKT I TREŚĆ RYSUNKU | | |
| BUDOWA KANALIZACJI SANITARNEJ DLA WSI MÓRKOWO - GMINA LIPNO - | | WEZŁY W4 I W5 NA RUROCIĄGU TŁOCZNYM | | |
| ZESPÓŁ PROJEKTOWY | | PODPIS | SKALA | NUMER RYSUNKU |
| PROJEKTANT | mgr inż. M. JANIĄK uprawnienia projektowe nr 1168/88/Lo specjalność instalacyjno - inżynierska całkow. WOIIB w Poznaniu nr ewid. WKPiB/1613/01 | | — | 25.00 |
| ASYSTENT | inż. Ł. JANIĄK | | DATA OPRACOWANIA | BRANŻA |
| ASYSTENT | mgr inż. T. RZEŹNIK | | 12.2007 | SANIT. |
| | | | | STADIUM |
| | | | | PW |
| | | | | NR OBIEKTU |
| | | | | I |