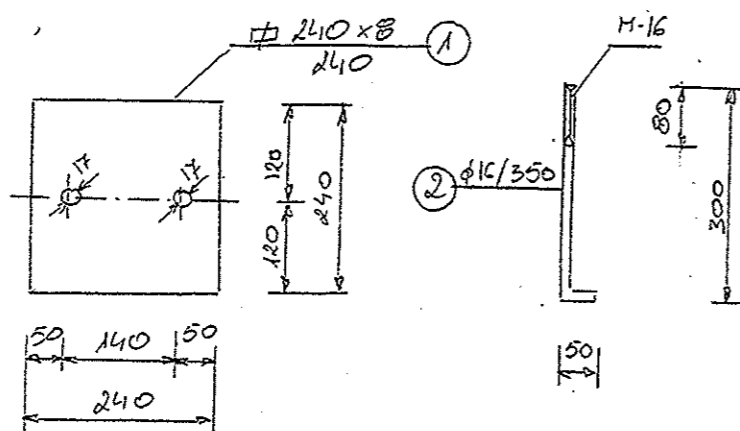
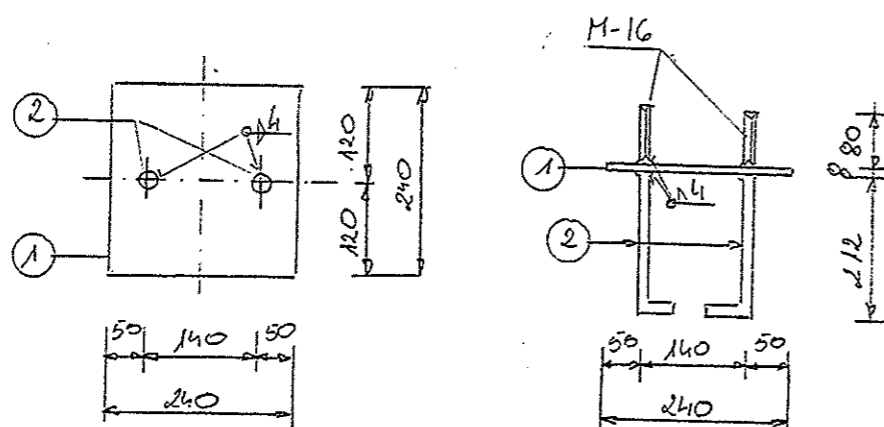


Kotła K-1 str. 10

Stal St 3



mgr inż. Piotr Mitelski
upr. proj. 114/88/Lo
LESZNO
ulica Jeziorokowskiej 36/

autorska
pracownia
projektowania
architektury



mgr inż. arch. Jerzy Bolanowski ul. Łużycka 18 64-100 Leszno Poland
tel. +48 (65) 529 99 56, 0 602190932 e-mail: appa@zw.pl www.appa.zw.pl

Jerzy Bolanowski
architekt
UPRAWNIONY PROJEKTANT
W SPECJALNOŚCI ARCHITEKTONICZNEJ
§ 13 ust. 1 pkt 1 dec. AU-F2/157/80

inwestor: Gmina Lipno data: luty 2009
ul. Powstańców Wkp.
64 - 111 Lipno

temat: rozbudowa istniejącego budynku o
pomieszczenie garażowe i socjalne
adres inwestycji: Wilkowice ; ul. Święciechowska.
dz. nr. geod 458/2

temat rysunku: kotwa K-1 nr rysunku: 13
skala: 1 : 10