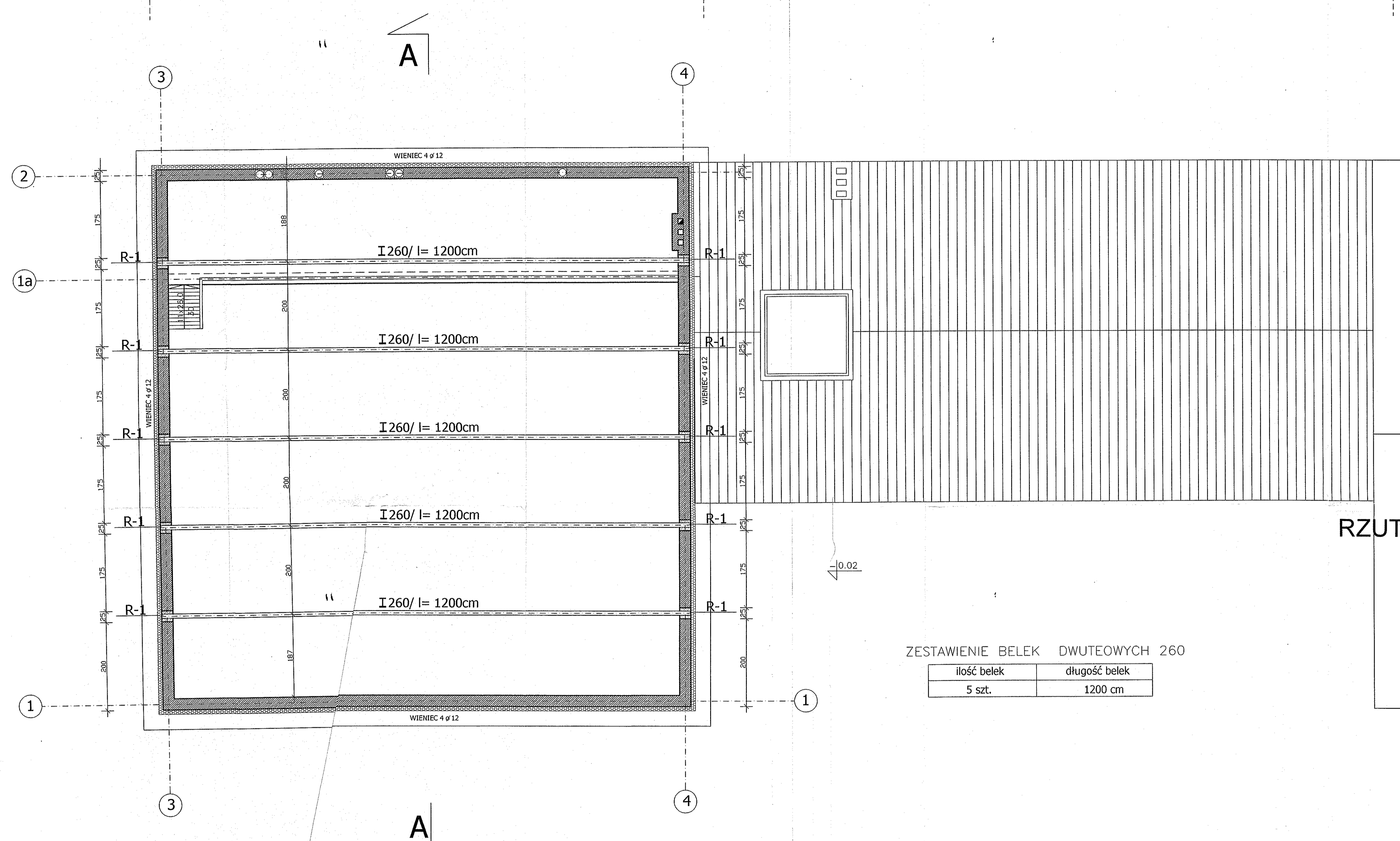


część projektowana

część istniejąca


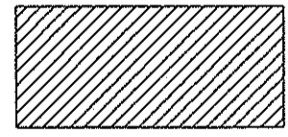


RZUT KOSTRUKCJI DACHU (I)

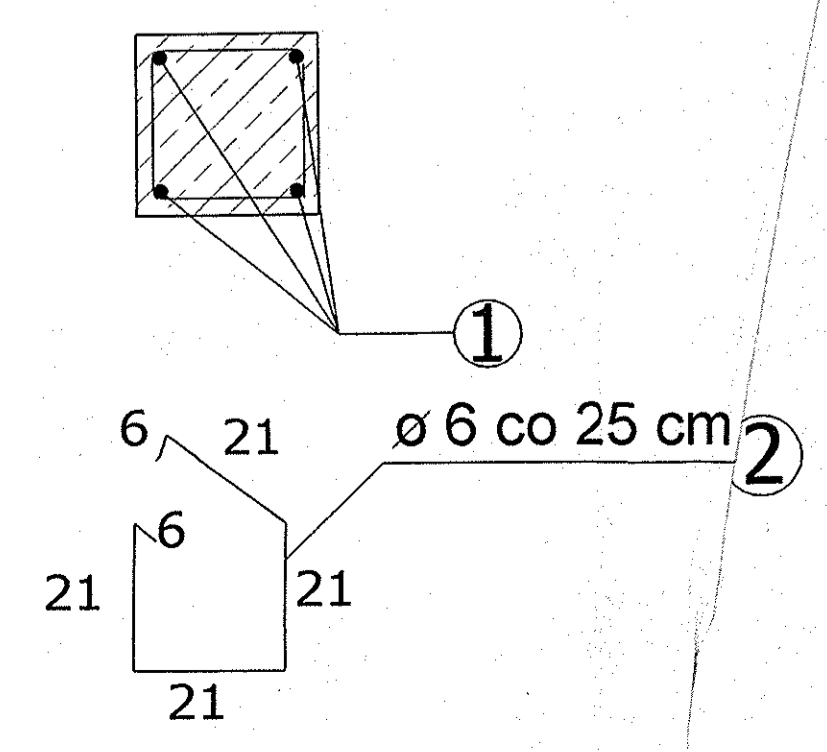
STAROSTWO POWIATOWE
w Lesznie
Pl. Kościuszki 4

ZESTAWIENIE BELEK DWUTEOWYCH 260

ilość belek	długość belek
5 szt.	1200 cm

-  BUDYNEK ISTNIEJĄCY
-  BUDYNEK PROJEKTOWANY

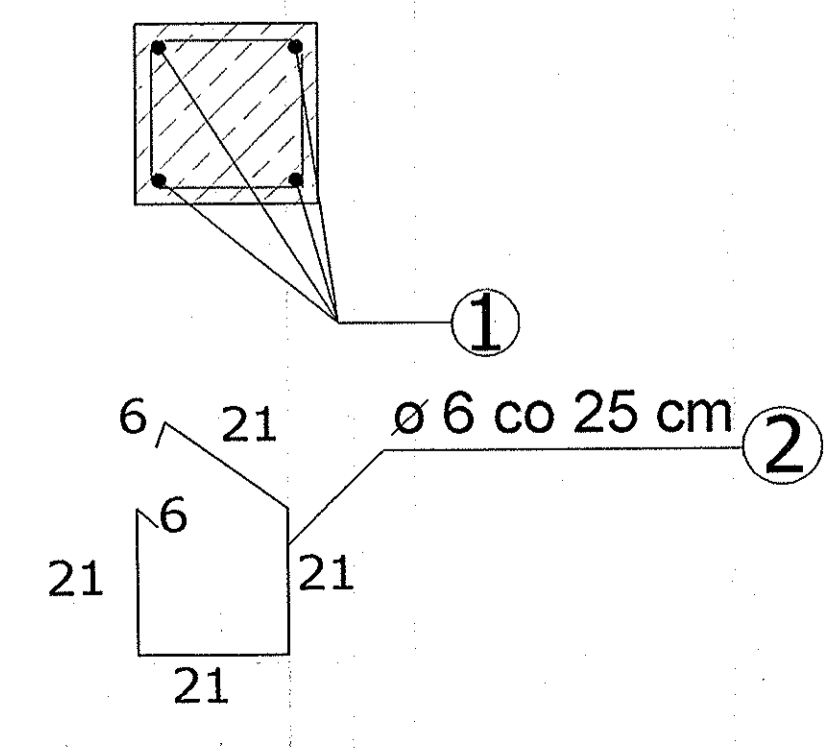
Przekrój rdzenia R-1 skala 1: 10



ZESTAWIENIE STALI DLA RDZENI

nr	ø	długość [m]	ilość sztuk	ø 6	ø 12
1.	12	0,81	16	-	12,96
		1,53	16	-	24,48
		2,25	8	-	18,00
2.	6	0,96	60	57,6	-
		długość całkowita	[m]	57,6	55,44
		masa jednostkowa	[kg/m]	0,222	0,888
		masa całkowita	[kg]	12,8	49,23
		łącznie masa	[kg]	62,03	

Przekrój wieńca skala 1: 10



ZESTAWIENIE STALI DLA WIEŃCA

nr	ø	długość [m]	ilość sztuk	ø 6	ø 12
1.	12	12,20	8	-	97,6
1	12	12,60	8	-	100,8
2.	6	0,96	200	192,0	-
		długość całkowita	[m]	192,0	198,4
		masa jednostkowa	[kg/m]	0,222	0,888
		masa całkowita	[kg]	42,6	176,2
		łącznie masa	[kg]	218,8	

mgr inż. Piotr Mielicki
upr. proj. inż. 128/Lo
LESZNO
ul. Jezioro (Kościuszki) 30/3

autorska pracownia projektowania architektury

mgr inż. arch. Jerzy Bolanowski ul. Łużycka 18 64-100 Leszno Poland
tel. +48 (65) 529 99 56, 0 602190932 e-mail: appa@zw.pl www.appa.zw.pl

inwestor: Gmina Lipno ul. Powstańców Wkp. 64 - 111 Lipno data: luty 2009

temat: rozbudowa istniejącego budynku o pomieszczenie garażowe i socjalne

adres inwestycji: Wilkowice ; ul Świąteczowska. dz. nr. geod 453/2

temat rysunku: rzut konstrukcji dachu (I) nr rysunku: 6 skala: 1 : 50

Jerzy Bolanowski architekt
UPRAWNIENY PROJEKTANT
W SPECJALNOŚCI ARCHITEKTONICZNEJ
§ 13 ust. 1 pkt 1 dec. AU-F2/157/00