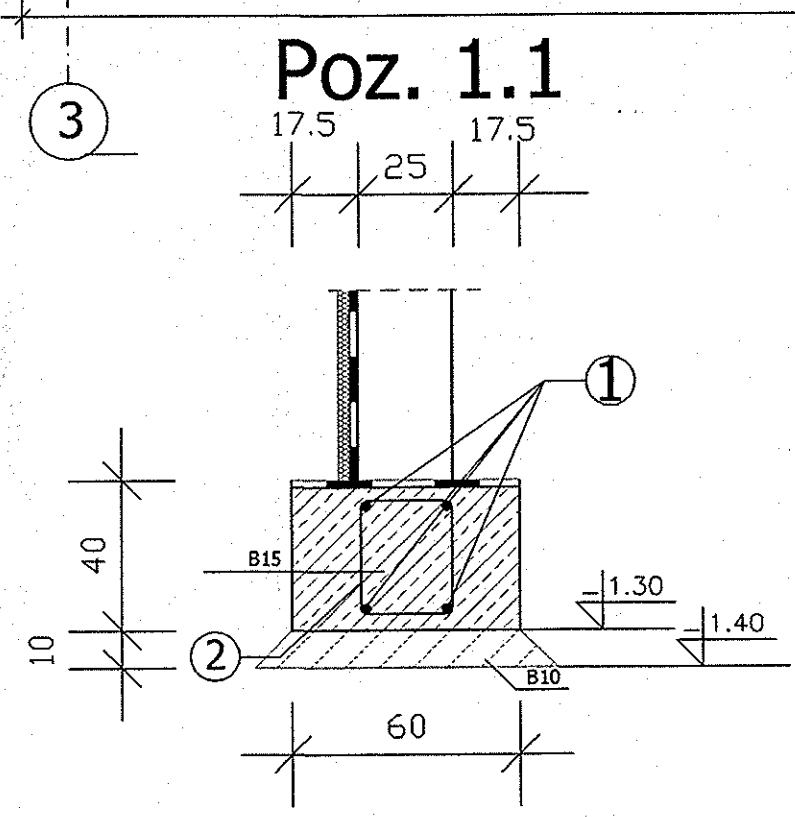


**RZUT FUNDAMENTÓW**<sup>22</sup>  
 STAROSTWO POWIATOWE  
 w Lesznie  
 Pl. Kosciuszki 4

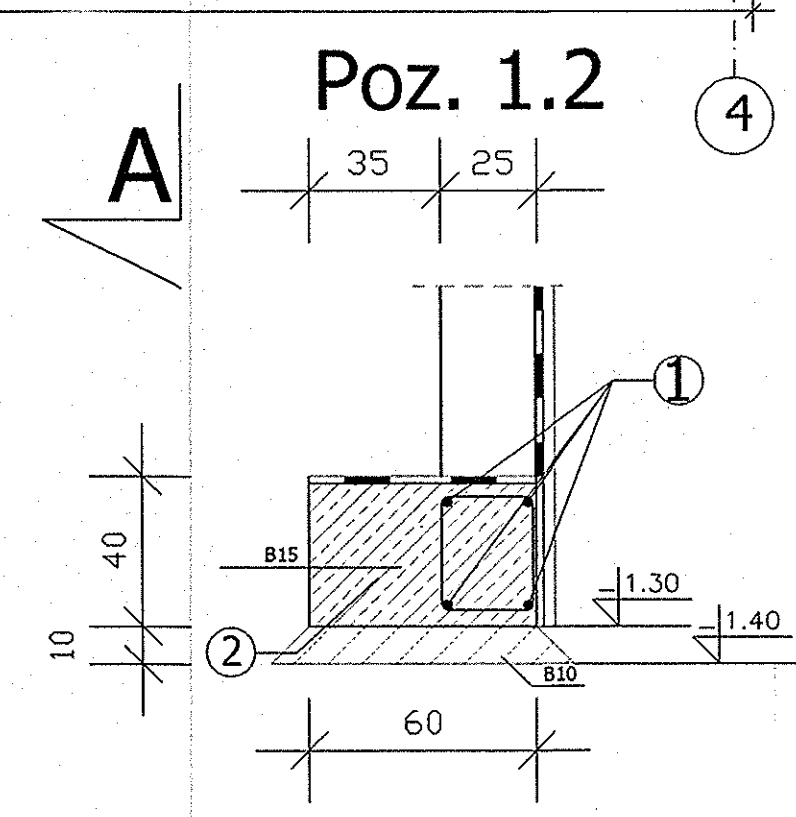
□ FUNDAMENTY ISTNIEJĄCE  
 ▨ FUNDAMENT PROJEKTOWANY

**Przekroje ław fundamentowych skala 1:20**

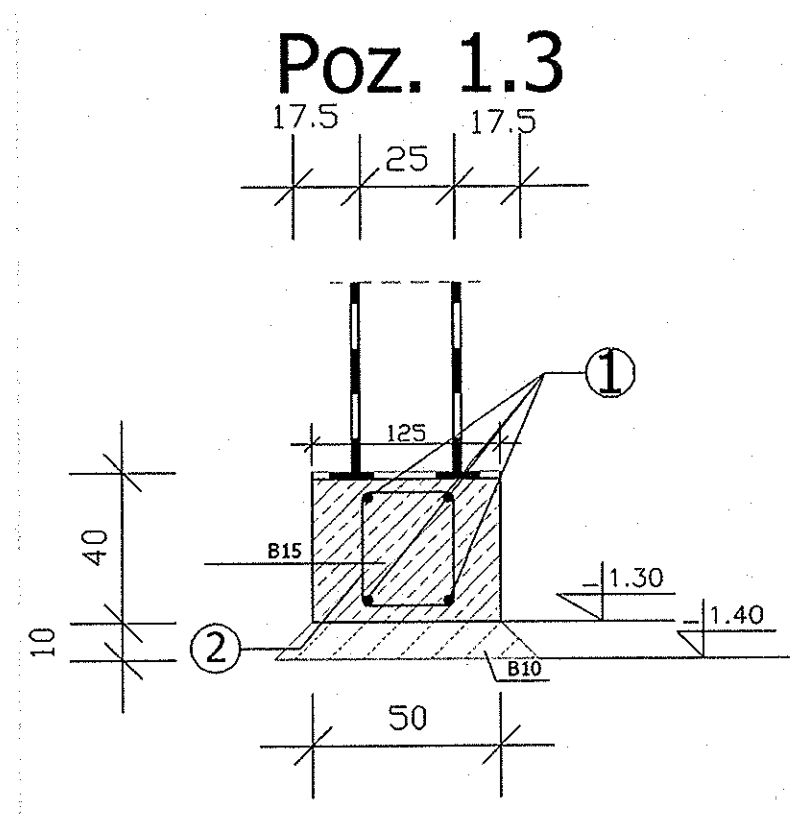
wyliczenia stali dla fundamentów są przybliżonymi wartościami dla zakupu



beton B - 15  
 beton B - 10  
 stal St 0  
 strzemiona  $\varnothing 6$  co 20 cm



beton B - 15  
 beton B - 10  
 stal St 0  
 strzemiona  $\varnothing 6$  co 20 cm



**ZESTAWIENIE STALI DLA FUNDAMENTÓW**

nr	$\varnothing$	dlugosc [ m ]	ilosc sztuk	$\varnothing 6$	$\varnothing 12$
1.	12	12,20	12	-	146,4
1	12	12,60	8	-	100,8
2.	6	1,20	309	370,8	-
dlugosc calkowita [ m ]				370,8	247,2
masa jednostkowa [ kg/m ]				0,222	0,888
masa calkowita [ kg ]				82,3	219,5
lacznie masa [ kg ]				301,8	

mgr inż. Piotr Mielicki  
 architekt  
 ul. J. Piłsudskiego 33/35

**CDP**  
 autorska  
 pracownia  
 projektowania  
 architektury

mgr inż. arch. Jerzy Bolanowski ul. Lużycka 18 64-100 Leszno, Poland  
 tel. +48 (65) 529 99 55, 0 602159932 e-mail: appa@bv.pl www.appazw.pl

inwestor: Gmina Lipno ul. Powstańców Wkp. 64 - 111 Lipno data: luty 2009

temat: rozbudowa istniejącego budynku o pomieszczenie garażowe i socjalne

adres inwestycji: Wilkowice ; ul Świeciechowska. dz. nr. geod 458/2

temat rysunku: rzut fundamentów nr rysunku: 2 skala: 1 : 50

Jerzy Bolanowski  
 architekt  
 UPRAWNIENY PROJEKTANT  
 W SPECJALNOŚCI ARCHITEKTONICZNEJ  
 § 13 ust. 1 pkt 1 dec. AU-F2/157/80