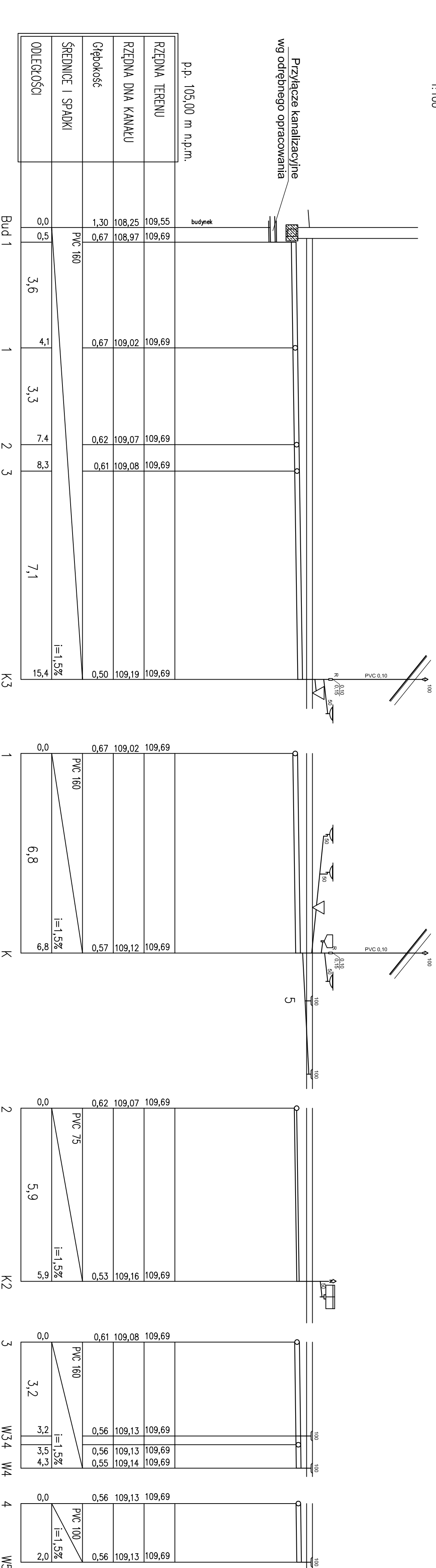


# Rozwinięcie instalacji kanalizacyjnej

## Skala 1:100

1:100



Rury PVC do instalacji kanalizacyjnej  
Plany i podejścia kanalizacyjne - PVC klasy U

| Dz [mm] | g [mm] |
|---------|--------|
| 50      | 1,8    |
| 75      | 1,8    |
| 110     | 3,2    |
| 160     | 4,7    |

Poziome przewody zbiorcze - PVC klasy S

| Dz [mm] | g [mm] |
|---------|--------|
| 75*     | 1,8    |
| 110     | 3,2    |
| 160     | 4,7    |

\* - średnica występująca tylko u niektórych producentów dopuszcza się wykonanie z rur PVC klasy U

### LEGENDA

- ↑ Wywiewka dachowa
- ♠ Zawór napowietrzający

### UWAGI:

1. Rozmieszczenie pionów kanalizacyjnych należy każdorazowo adaptować do przyjętego rozmieszczenia przyłobów sanitarnych.
2. Dopuszcza się wykonanie przewodów cyrkulacyjnych ciepłej wody. W takim przypadku średnice tych przewodów należy przyjmować mniejsze o jeden wymiar nominalny od średnicy przewodów zasilających.
3. Dopuszcza się połączenie pionów kanalizacyjnych pod połacią dachową i wyrowadzenie ponad dach za pomocą jednej wywiewki. W takim przypadku musi to być wywiewka D110 mm.

| Nr rys.     | 4  | Nazwa rysunku                         |
|-------------|--|---------------------------------------|
| Skala       | 1:100  | Rozwinięcie instalacji kanalizacyjnej |
| Data        | 04-2009  |                                       |
| Objekt      | Rozbudowa istniejącego budynku o pomieszczenie garażowe i socjalne |                                       |
| Lokalizacja | Wilkowice, gm Lipno, ul. Świętochowska (dz. nr 458/2)              |                                       |
| Projektant  | mgr inż. G. Dembski Nr upr. 53030ZG                                |                                       |