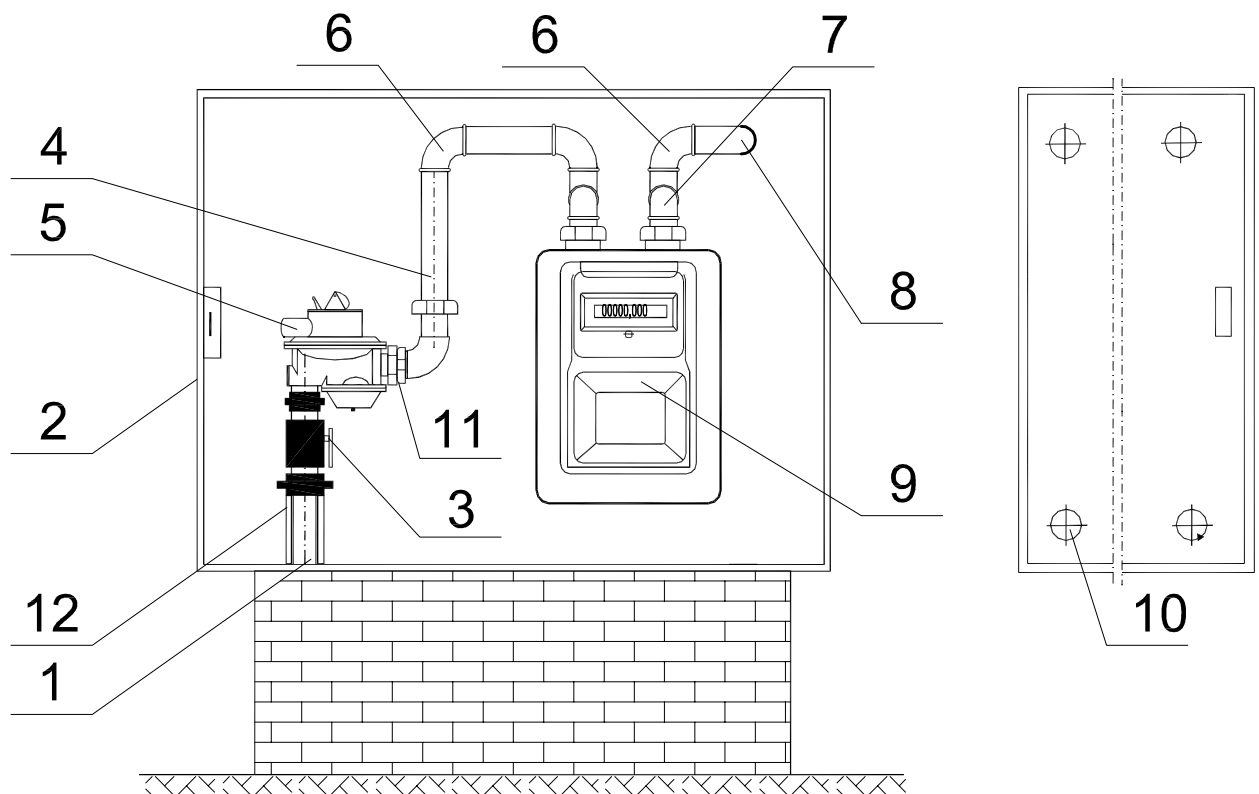


Schemat wykonania układu redukcyjno-pomiarowego w szafce wentylowanej

OZNACZENIA:

1. Rura DN 25
2. Szafka wolnostojąca wentylowana w granicy posesji
3. Kurek Dn 25
4. Rura stalowa Dn 25
5. Reduktor ciśnienia 10m³/h
6. Kolano nakrętnie Dn 25
7. Kolano "WAZ" Dn 25
8. Rura stalowa Dn 32 - izolowana
9. Gazomierz G 4
10. Otwory wentylacyjne
11. Redukcja 50 / 25
12. Rura stalowa osłonowa



Nr rys.	8	Nazwa rysunku		
Skala	-----	Schemat szafki z kurkiem gazowym		
Data	04-2009			
Obiekt	Rozbudowa istniejącego budynku o pomieszczenie garażowe i socjalne			
Lokalizacja	Wilkowice, gm Lipno, ul. Święciechowska (dz. nr 458/2)			
Projektant	mgr inż. G. Dembski	Nr upr.	53/03/ZG	