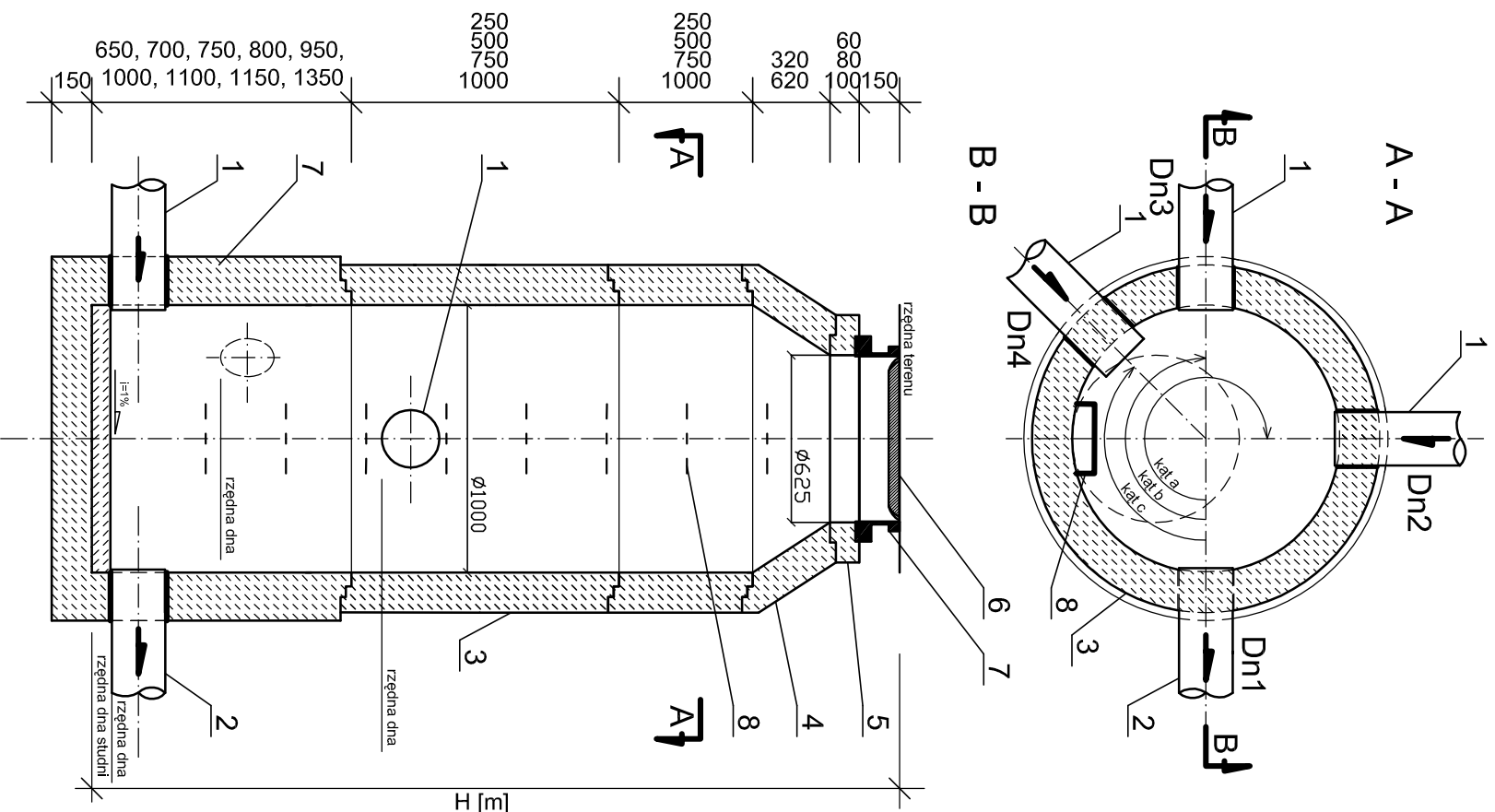


ZESTAWIENIE STUDIUM BETONOWYCH Ø1000mm - ZLEWNIĄ C


Lp.	Numer studni	Rzędna terenu	Rodzaj studni	Rzędna dna studni	H [m]	ODPŁYW			DOPŁYW I			DOPŁYW II			DOPŁYW III			DOPŁYWY PRZYKANALIKÓW SANITARNYCH		
						Rzędna dna	Dni [mm]	kąt a	Rzędna dna	Dni [mm]	kąt b	Rzędna dna	Dni [mm]	kąt c	Rzędna dna	Dni [mm]	kąt	Rzędna dna [mm]	Dni	kąt
1	SC1	112,10	betonowa kaskadowa	107,55	4,55	107,55	300	90	107,55	300	270	107,70	200	178	108,45	200*	-	-	-	-
2	SC2	112,00	betonowa	107,68	4,32	107,68	300	183	107,68	300	-	-	-	-	-	-	-	-	-	
3	SC3	111,85	betonowa kaskadowa	107,84	4,01	107,84	300	180	107,84	300	98	108,55	200	-	-	-	-	-	-	
4	SC4	111,93	betonowa	107,96	3,97	107,96	300	180	107,96	300	-	-	-	-	-	-	-	-	-	
5	SC5	112,00	betonowa	108,05	3,95	108,05	300	270	108,05	300	-	-	-	-	-	-	-	-	-	
6	SC6	112,15	betonowa	108,07	4,08	108,07	300	90	108,07	300	-	-	-	-	-	-	-	-	-	
7	SC7	112,10	betonowa	108,25	3,85	108,25	300	180	108,25	300	-	-	-	-	-	-	-	-	-	
8	SC8	112,28	betonowa kaskadowa	108,43	3,86	108,43	300	180	108,43	300	-	-	-	-	-	-	-	-	-	
9	SC9	112,45	betonowa	108,59	3,86	108,59	300	180	108,59	300	-	-	-	-	-	-	-	-	-	
10	SC10	112,57	betonowa	108,76	3,81	108,76	300	180	108,76	300	-	-	-	-	-	-	-	-	-	
11	SC11	112,70	betonowa	108,94	3,76	108,94	300	180	108,94	300	-	-	-	-	-	-	-	-	-	
12	SC12	112,79	betonowa	109,12	3,67	109,12	300	180	109,12	300	-	-	-	-	-	-	-	-	-	
13	SC13	112,79	betonowa	109,29	3,46	109,29	300	180	109,29	300	98	109,29	200*	-	-	-	-	-	-	
14	SC14	112,81	betonowa	109,31	3,50	109,31	300	180	109,31	300	270	109,31	200*	-	-	-	-	-	-	
15	SC15	113,10	betonowa kaskadowa	109,43	3,67	109,43	300	180	109,43	300	-	-	-	-	-	-	-	-	-	
16	SC16	113,31	betonowa	109,51	3,80	109,51	300	179	109,51	300	-	-	-	-	-	-	-	-	-	
17	SC17	113,50	betonowa	109,68	3,82	109,68	300	180	109,68	300	99	109,68	200	-	-	-	-	-	-	
18	SC18	113,72	betonowa kaskadowa	109,79	3,93	109,79	300	180	109,79	300	-	-	-	-	-	-	-	-	-	
19	SC19	113,92	betonowa	109,88	4,07	109,88	300	180	109,88	300	270	109,88	200	-	-	-	-	-	-	
20	SC20	113,92	betonowa	109,92	4,00	109,92	300	180	109,92	300	98	109,92	200	-	-	-	-	-	-	
21	SC21	114,15	betonowa kaskadowa	110,08	4,07	110,08	300	180	110,08	300	-	-	-	-	-	-	-	-	-	
22	SC22	114,40	betonowa	112,01	4,15	112,01	300	180	112,01	300	-	-	-	-	-	-	-	-	-	
23	SC23	114,44	betonowa kaskadowa	110,40	4,04	110,40	300	180	110,4	300	98	112,10	200	-	-	-	-	-	-	
24	SC24	114,49	betonowa kaskadowa	110,58	3,91	110,58	300	180	110,58	300	-	-	-	-	-	-	-	-	-	
25	SC25	114,54	betonowa kaskadowa	110,73	3,81	110,73	300	179	110,73	300	-	-	-	-	-	-	-	-	-	
26	SC26	114,58	betonowa kaskadowa	110,87	3,70	110,87	300	180	110,87	300	-	-	-	-	-	-	-	-	-	
27	SC27	114,62	betonowa kaskadowa	111,00	3,61	111,00	300	180	111,00	300	-	-	-	-	-	-	-	-	-	
28	SC28	114,65	betonowa kaskadowa	111,12	3,53	111,12	300	180	111,12	300	270	112,80	200	-	-	-	-	-	-	
29	SC29	114,70	betonowa kaskadowa	111,24	3,46	111,24	300	180	111,24	300	-	-	-	-	-	-	-	-	-	
30	SC30	114,73	betonowa	111,31	3,42	111,31	300	180	111,31	300	92	111,31	200	-	-	-	-	-	-	
31	SC31	114,66	betonowa kaskadowa	111,43	3,23	111,43	300	180	111,43	300	-	-	-	-	-	-	-	-	-	
32	SC32	114,64	betonowa kaskadowa	111,57	3,07	111,57	300	180	111,57	300	-	-	-	-	-	-	-	-	-	
33	SC33	114,62	betonowa	111,75	2,87	111,75	300	180	111,75	300	-	-	-	-	-	-	-	-	-	
34	SC34	114,57	betonowa kaskadowa	111,89	2,68	111,89	300	180	111,89	300	-	-	-	-	-	-	-	-	-	
35	SC35	114,55	betonowa	112,07	2,48	112,07	300	93	112,07	300	268	112,07	200	-	-	-	-	-	-	
36	SC0	112,10	betonowa	107,72	4,38	107,72	200	180	107,72	200*	237	107,72	200*	-	-	-	-	-	-	
37	SC3.1	111,82	betonowa	108,76	3,06	108,76	200	180	108,76	200	270	109,44	200*	-	-	-	-	-	-	
38	SC3.2	111,95	betonowa	109,02	2,93	109,02	200	180	109,02	200	-	-	-	-	-	-	-	-	-	
39	SC3.3	112,05	betonowa	109,20	2,85	109,20	200	180	109,20	200	90	109,68	200	-	-	-	-	-	-	
40	SC3.4	112,07	betonowa	109,45	2,62	109,45	200	180	109,45	200	-	-	-	-	-	-	-	-	-	
41	SC3.5	112,25	betonowa	109,65	2,60	109,65	200	180	110,01	200	90	109,65	200	-	-	-	-	-	-	
42	SC3.6	112,52	betonowa	112,01	2,24	112,01	200	180	112,01	200	-	-	-	-	-	-	-	-	-	
43	SC3.7	112,85	betonowa	110,61	2,24	110,61	200	180	110,61	200	90	110,61	200	-	-	-	-	-	-	
44	SC3.8	113,00	betonowa	110,94	2,06	110,94	200	180	110,94	200	-	-	-	-	-	-	-	-	-	
45	SC3.9	113,12	betonowa	111,14	1,98	111,14	200	180	111,14	200	-	-	-	-	-	-	-	-	-	
46	SC3.10	113,35	betonowa	111,54	1,81	111,54	200	-	-	-	-	-	-	-	-	-	-	-	-	
47	SC3.11	111,86	betonowa	109,74	2,12	109,74	200	180	109,74	200	-	-	-	-	-	-	-	-	-	
48	SC3.12	111,90	betonowa	110,05	1,85	110,05	200	-	-	-	-	-	-	-	-	-	-	-	-	
49	SC3.13	112,13	betonowa	109,95	2,18	109,95	200	180	109,95	200	-	-	-	-	-	-	-	-	-	
50	SC3.14	112,15	betonowa	113,00	1,85	113,00	200	-	-	-	-	-	-	-	-	-	-	-	-	
51	SC3.15	112,20	betonowa	110,04	2,16	110,04	200	180	110,04	200	-	-	-	-	-	-	-	-	-	
52	SC3.16	112,12	betonowa	113,00	1,80	113,00	200	-	-	-	-	-	-	-	-	-	-	-	-	
53	SC3.17	112,70	betonowa	110,88	1,82	110,88	200	-	-	-	-	-	-	-	-	-	-	-	-	
54	SC17.1	113,47	betonowa kaskadowa	109,98	3,49	109,98	200	180	109,98	200	-	-	-	-	-	-	-	-	-	
55	SC17.2	113,44	betonowa	112,01	3,18	112,01	200	180	112,01	200	-	-	-	-	-	-	-	-	-	
56	SC17.3	113,41	betonowa	110,55	2,86	110,55	200	180	110,55	200	-	-	-	-	-	-	-	-	-	
57	SC17.4	113,39	betonowa	110,72	2,67	110,72	200	180	110,72	200	90	110,72	200*	-	-	-	-	-	-	
58	SC17.5	113,34	betonowa	111,01	2,34	111,01	200	180	111,01	200	-	-	-	-	-	-	-	-	-	

* - WŁĄCZENIE KANAŁU POD DAJSZĄ ROZBUDOWĘ ZAKOŃCZONE ZAŚLEPKA



Legenda:

1. Dopływ- rura PCW
2. Odpływ- rura PCW
3. Kręgi betonowe prefabrykowane beton B - 45
4. Zwężka prefabrykowana betonowa B-45
5. Pierścien dystansowy betonowy
6. Właz żelwny klasy D400 z wypełnieniem betonowym
7. Dno studni prefabrykowane Ø 1000mm, beton B- 45 z kinetą beton B-20
8. Stopnie złączowe żelwne

 <p>ZAKŁAD OBSŁUGI BUDOWNICTWA KOLEKTOR SERYJNY 64 - 100 LESZNO, ul. Głogowska 1 tel/fax (0-65) 528-71-31</p>		<p>ZAMAWIĄCY INWESTOR URZĄD GMINY LIPNO</p>	
<p>BUDOWA KANALIZACJI SANITARNEJ W LIPNIE</p>		<p>SCHEMAT WYKONAWCZY I ZESTAWIENIE STUDIUM Ø1000mm ZLEWNIĄ C</p>	
ZESPÓŁ PROJEKTOWY	POPPIS	SKALA	NUMER RYSUNKU
PROJEKTANT	mgr inż. M. JANIAK uprawnienia projektowe nr 1168888/Lo specjalność instalacyjno- inżynierska członek WOIIB w Poznaniu nr ewid. WKP/IS/161301		
ASYSTENT	inż. Ł. JANIAK	DATA OPRACOWANIA	BRANŻA
ASYSTENT	mgr inż. T. RZEŻNIK	12.2007	STADIUM
		SANIT.	PW
			NR OBRĘTU
			46.01