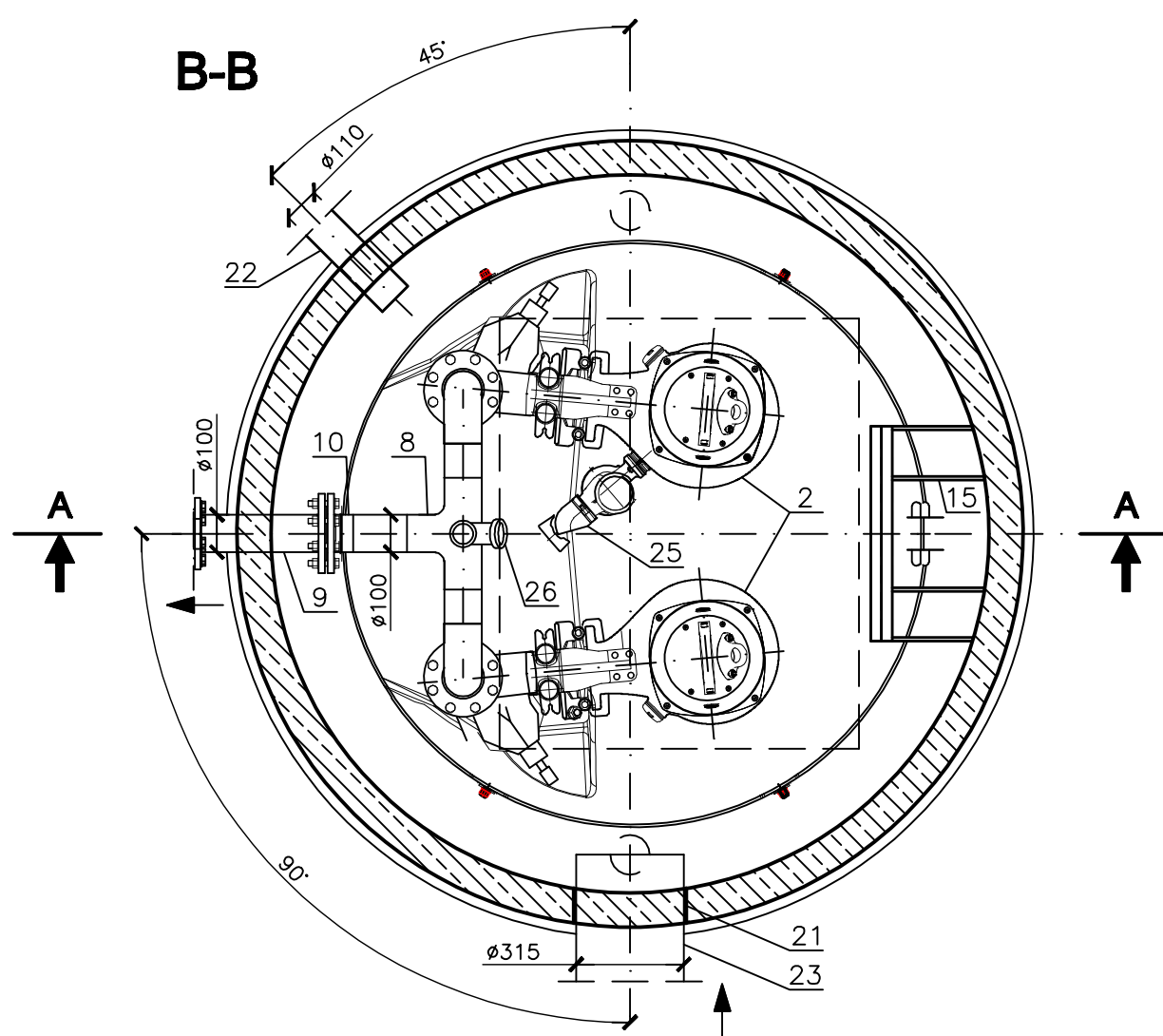


wypełnienie przerwy roboczej  
betonem samozagęszczającym się



**Uwaga:**

- Pomiar poziomu zwierciadła w oparciu o sondę hydrostatyczna + 2 płytki da sygnalizacji stanów alarmowych
- Przejścia przewodów przez zbiornik przepompowni wykonać jako szczelne
- Sposób montażu dennicy typu "TOP" wg wytycznych producenta
- Rurociąg tłoczny PE połączyć za pomocą tulei kołnierzowej PE100 + kołnierz luźny o odpowiedniej średnicy
- Piony tłoczne wyposażyć we wszystkie niezbędne podpory i mocowania

26	Zawór hydrantowy ZH-52 – aluminium	1 szt.
25	Hydrodynamiczny zawór płuczący typ 4901	1 szt.
24	Poręcz stal k.o.	2 szt.
23	Kanał dopływowy PCW Dn315mm	—
22	Tuleja przejściowa dla kabli Dn110mm	1 szt.
21	Tuleja przejściowa dla rur PCW Dn315mm	1 szt.
20	Kominki – nawiewny i wywiewny Dn100mm Stal k.o. L = 5,50m + 1,40m	2 szt.
19	Pokrywa wjazdu 1,00x1,20m – stal k.o.	1 szt.
18	Płyta stropowa – żelbetowa	1 szt.
17	Łańcuch podestu – stal k.o.	—
16	Pomost obsł. składany min.0,6x0,6m–stal k.o. (wykonać wg warunków dostawcy)	1 szt.
15	Drabinka żelazowa L=2,80m – stal k.o.	1 szt.
14	Wspornik prowadnic – stal k.o.	2 szt.
13	Prowadnice pomp 2" – stal k.o. 4 szt.	5,80m x 4
12	Łańcuch pompy – L~5,50m, stal k.o.	2 szt.
11	Złączka kompensacyjna Dn100mm	2 szt.
10	Tuleja kołnierzowa + kołnierz luźny Dn100mm	1 szt.
9	Króciec dwukołnierzowy Dn100mm, L=0,30m	1 szt.
8	Trójnik Dn100/100mm – stal k.o.	1 szt.
7	Zasuwa nożowa Dn100mm – zeliwo	2 szt.
6	Zawór zwrotny kulowy Dn100mm – zeliwo	2 szt.
5	Rura Dn100mm – stal k.o.	L ~ 6,60m
4	Dno pompowni typu TOP 150 – ø1600mm	1 szt.
3	Stopa sprzęgająca – Dn100mm	2 szt.
2	Pompa zatapialna – FLYGT NP 3153.181 SH/275 – 11,0 kW	2 szt.
1	Zbiornik przepompowni – polimerobeton	ø2000mm
L.p.	NAZWA	ILOŚĆ

		ZAMAWIAJĄCY INWESTOR <b>URZĄD GMINY LIPNO</b> OBIEKT I TYTUŁ RYSUNKU	
BUDOWA KANALIZACJI SANITARNEJ DLA WBI LIPNO - ETAP I		PRZEPOMPOWNIA ŚCIEKÓW PC - TECHNOLOGIA	
ZESPÓŁ PROJEKTOWY	PODPIS	SKALA	NUMER RYSUNKU
mgr inż. M. JANIĄK uprawnienia projektowe nr 1109/000,0 specjalności instalacyjno - hydraulicznej catalak WOPIS w Poznaniu nr aut. WOPIS/161301		1 : 20	35.00
ASYSTENT	DATA OPRACOWANIA	BRANŻA	STADIUM
inż. Ł. JANIĄK	11.2007	SANIT.	PB
ASYSTENT			NR OBIEKTU
mgr inż. T. RZEŻNIK			I