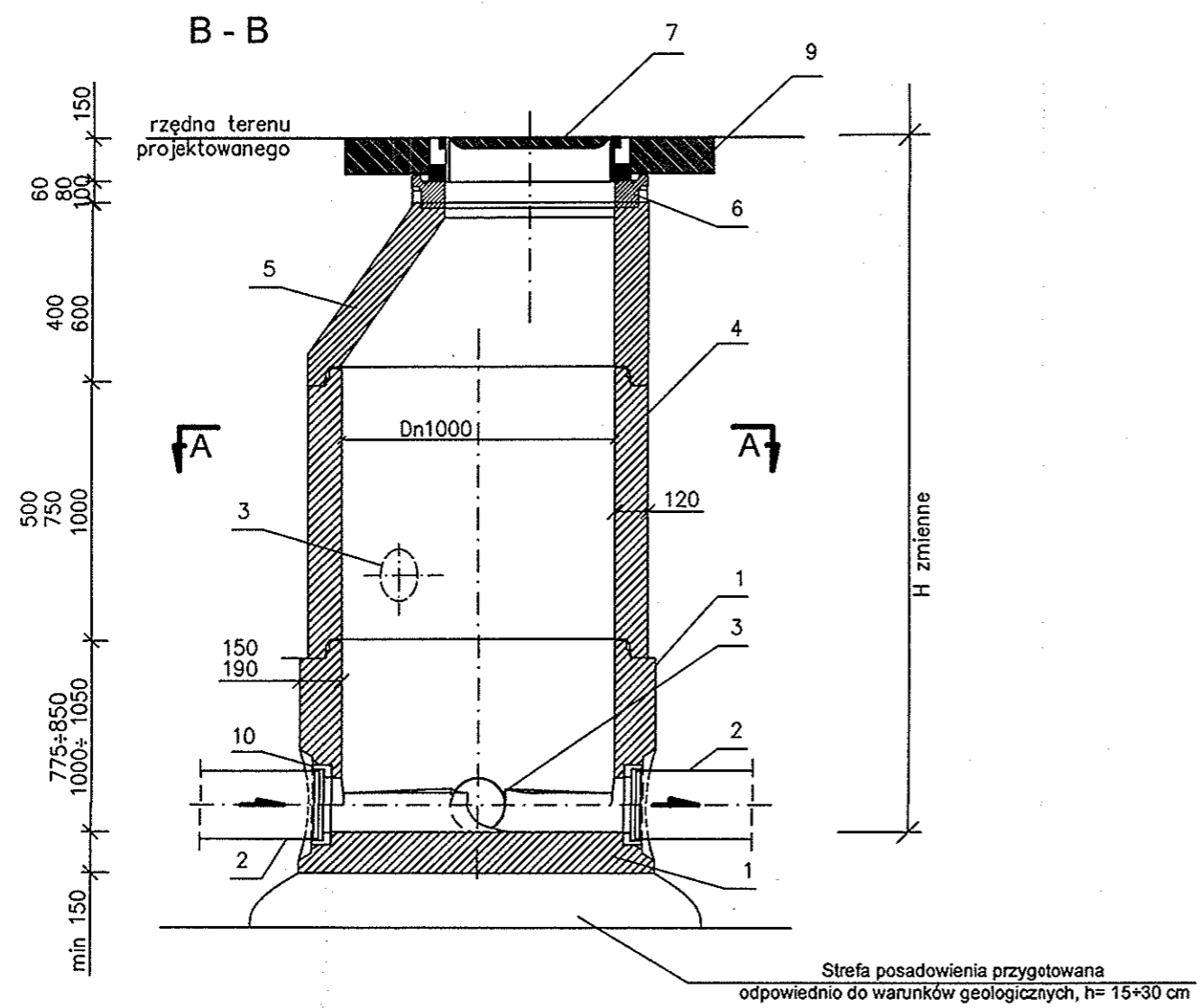
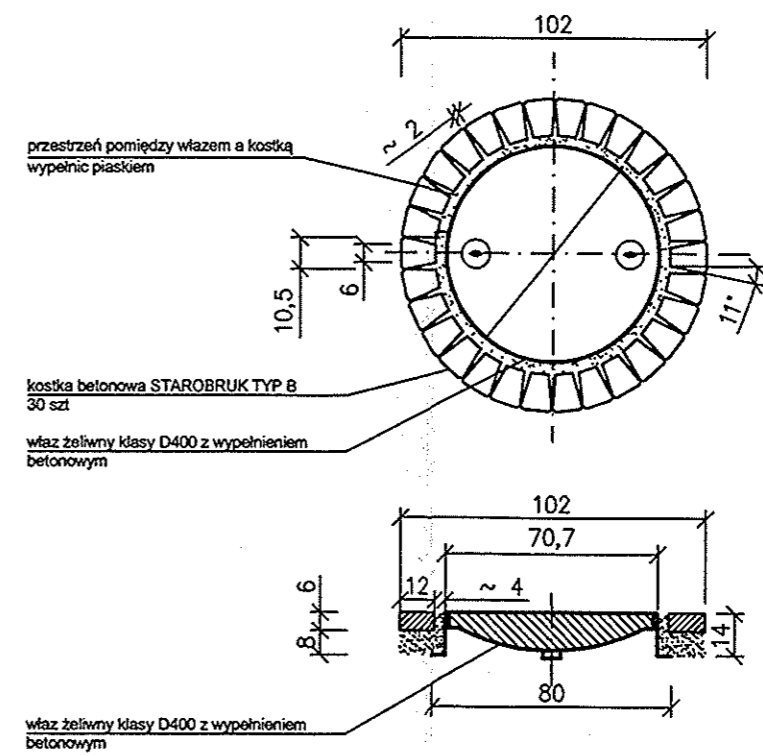
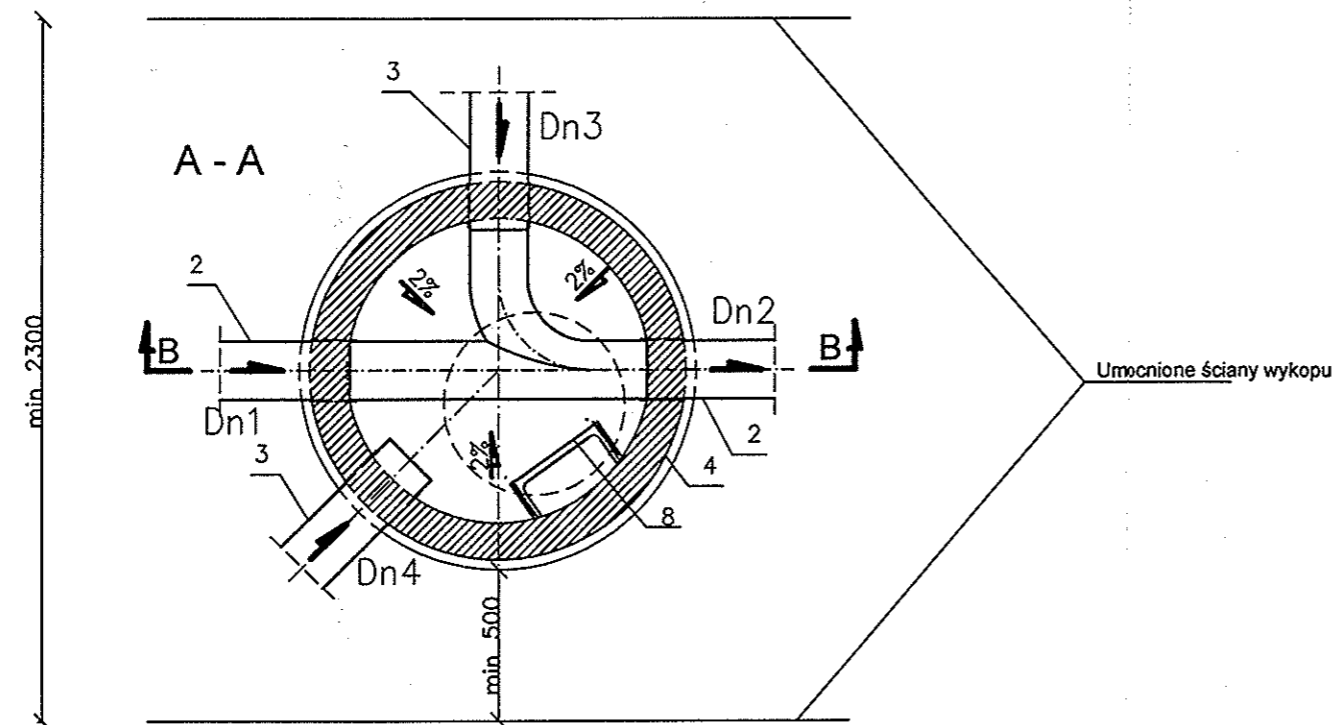


ZABEZPIECZENIE WŁAZU STUDNI W DROGACH ASFALTOWYCH  
PIERŚCIEN Z KOSTKI BETONOWEJ "STAROBRUK TYP B"





Legenda:

1. Dennica studni Dn1000mm beton B-45 wykonana jako monolit z kinetą h = 3/4 Dn2
2. Kanał główny Ø200 mm (zakres Ø200 + 400 mm) - Dn1, Dn2
3. Dopływ boczny - Dn3, Dn4
4. Kręgi betonowe Dn1000mm prefabrykowane, beton B-45, h zmienne
5. Zwężka z uszczelką zintegrowaną Dn1000 / 625mm, h zmienne
6. Pierścień dystansowy betonowy, beton B-45, h zmienne
7. Właz żeliwny klasy D400 z wypełnieniem betonowym
8. Stopnie żłazowe pokryte tworzywem sztucznym wykonanie wg PN-EN 1917
9. Pierścień wzmacniający - w jezdniach asfaltowych kostka betonowa typu "starobruk"; w drogach gruntowych i poboczach pierścieni betonowy Dn 1000mm
10. Fabrycznie osadzona tuleja przejściowa właściwa dla danego materiału rur

Wielkopolski Urząd Wojewódzki  
Wydział Infrastruktury i Rolnictwa  
Al. Niepodległości 16/18  
61-713 Poznań

UWAGI:

1. Wymiary i rzędne rur Dn1, Dn2, Dn3, Dn4 wg profili podłużnych i zestawień studni.
2. Jeśli rzędna dopływów jest powyżej 70 cm nad rzędną odpływu (Dn2) należy zastosować kaskadę zewnętrzną.

 ZARZĄD OBSŁUGI BUDOWNICTWA <b>KOLEKTOR SERWIS</b> 64-100 LESZNO ul. Grodzka 1 tel/fax (0-65) 528-71-31		ZAMAWIAJĄCY INWESTOR <b>GMINA LIPNO</b>	
BUDOWA PRZEJŚCIA RURIACIĄGIEM KANALIZACJI SANITARNEJ POD TORAMI KOLEJOWYMI LINII LESZNO-ZBĄSZYŃ W km 5,281, w WILKOWICACH, GMINA LIPNO, dz. nr 665		OBIEKT I TREŚĆ RYSUNKU <b>STUDNIA BETONOWA Ø1000 mm NA KANALE SANITARNYM - TYPOWA</b>	
ZESPÓŁ PROJEKTOWY mgr inż. M. JANIĄK uprawnienie projektowe nr 110550/Lp specjalność: inżynieria w zakresie sieci sanitarnych - wodociągowych i kanalizacyjnych - ukształtowanie terenu WOSB w Poznaniu nr ewid. WKP/18/1815/01		PODPIS 	
PROJEKTANT mgr inż. K. JANIĄK uprawnienie sprawdzającego nr 431494/Lp w zakresie sieci wodociągowych i kanalizacyjnych oraz ochrony środowiska WOSB w Poznaniu nr ewid. WKP/18/181 1/01		SKALA <b>1:25</b>	
SPRAWDZAJĄCY mgr inż. K. JANIĄK uprawnienie sprawdzającego nr 431494/Lp w zakresie sieci wodociągowych i kanalizacyjnych oraz ochrony środowiska WOSB w Poznaniu nr ewid. WKP/18/181 1/01		NUMER RYSUNKU <b>06.00</b>	
DATA OPRACOWANIA 12.2009		BRANŻA SANIT.	
STADIUM PB		NR OBIEKTU I	