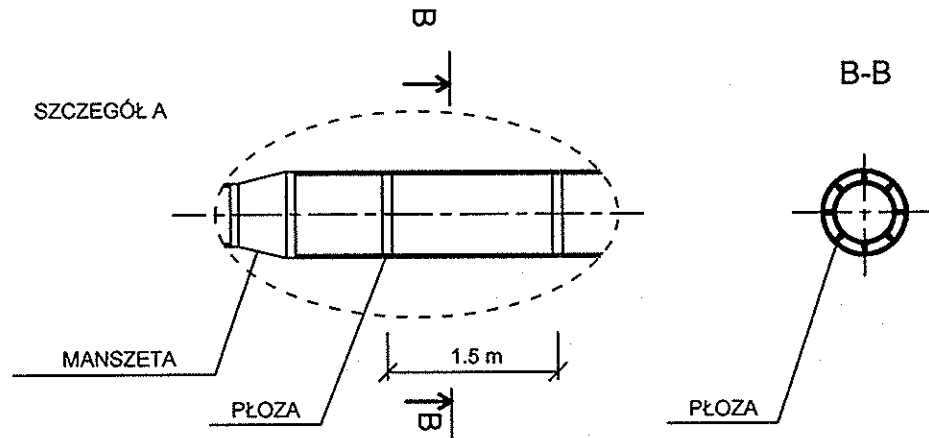
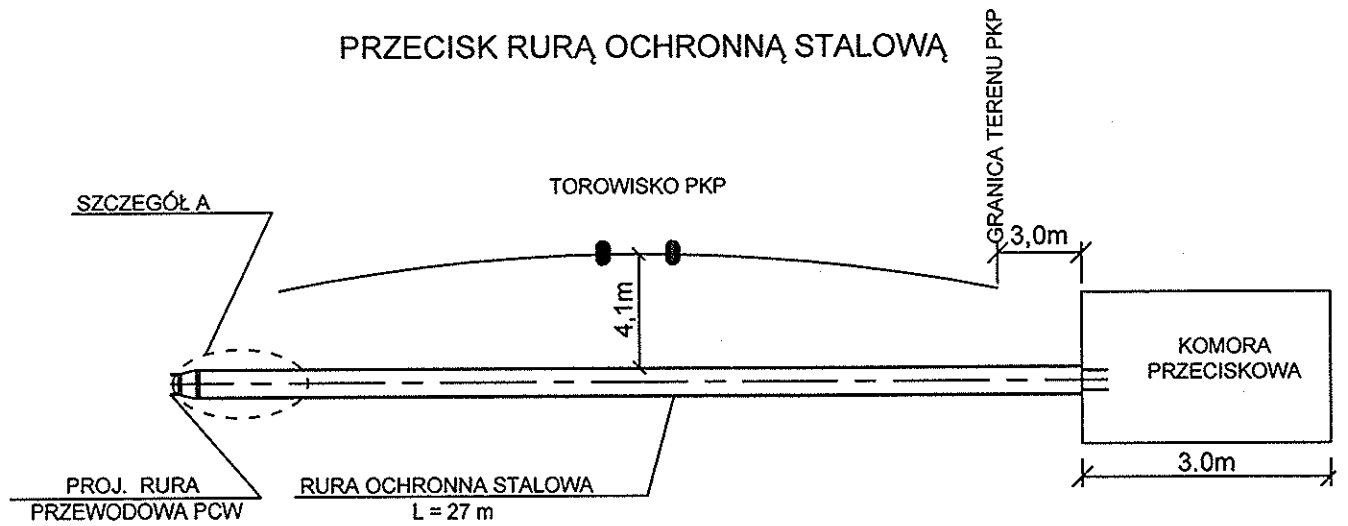
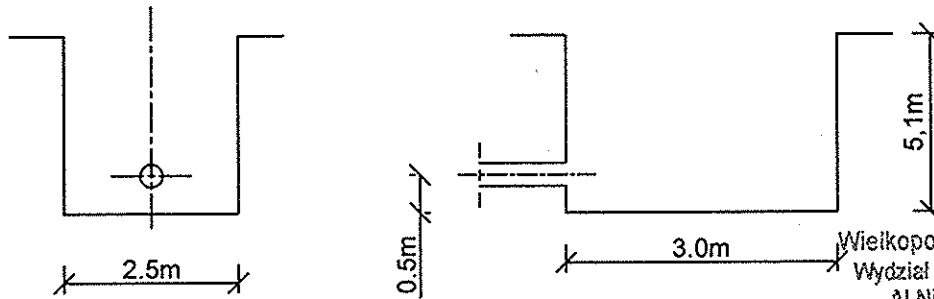


# PRZECISK RURĄ OCHRONNĄ STALOWĄ



## MINIMALNE WYMIARY KOMORY PRZECISKOWEJ




Podłoże komory przeciskowej należy wykonać z płyt betonowych.

Wielkopolski Urząd Wojewódzki  
Wydział Infrastruktury i Rolnictwa  
Al. Niepodległości 16/18  
61-713 Poznań

## ZESTAWIENIE ŚREDNIC RUR OCHRONNYCH STALOWYCH

przewód PCW/PP		rura przeciskowa - stal			płyzy
Dn	Dnmax	Dz	grubość ścianki	Dw	typ/h
mm	mm	mm	mm	mm	-/mm
315	353	508	10	488	L/26

 <b>ZAKŁAD OBSŁUGI BUDOWNICTWA KOLEKTOR SERWIS</b> 64 - 100 LESZNO ul. Grodzka 1 tel/fax (0-65) 528-71-31	ZAMAWIAJĄCY INWESTOR			
	<b>GMINA LIPNO</b>			
BUDOWA PRZEJŚCIA RUROCIĄGIEM KANALIZACJI SANITARNEJ POD TORAMI KOLEJOWYMI LINII LESZNO-ZBĄSZYŃ W km 5,281, w WILKOWICACH, GMINA LIPNO, dz. nr 665		OBIEKT I TREŚĆ RYSUNKU		
		<b>SCHEMAT WYKONANIA PRZECISKU</b>		
ZESPÓŁ PROJEKTOWY		PODPIS	SKALA	NUMER RYSUNKU
PROJEKTANT	mgr inż. M. JANIĄK uprawnienie projektowe nr 116585/Lc specjalność: inżynieria - hydrauliczna w zakresie sieci sanitarnych - wodociągowych i kanalizacyjnych - urządzenia terenu WIOSB w Poznaniu nr ewid. WKPS/161301	<i>M. Janiak</i>	—	<b>04.00</b>
SPRAWDZAJĄCY	mgr inż. K. JANIĄK uprawnienie sprawdzającego nr 43/w/94/Lc w zakresie sieci wodociągowych i kanalizacyjnych oraz ochrony środowiska WIOSB w Poznaniu nr ewid. WKPS/161 1101	<i>K. Janiak</i>	DATA OPRACOWANIA	BRANŻA
			12.2009	SANIT.
				STADIUM
				PB
				NR OBIEKTU
				I