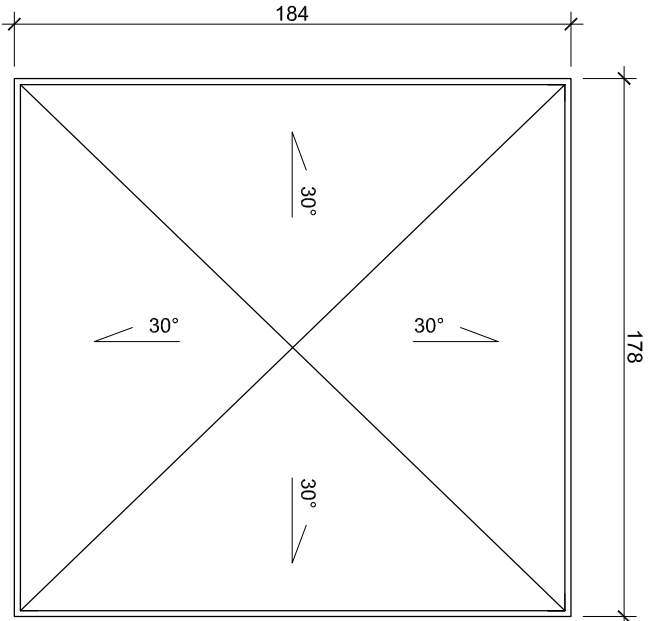
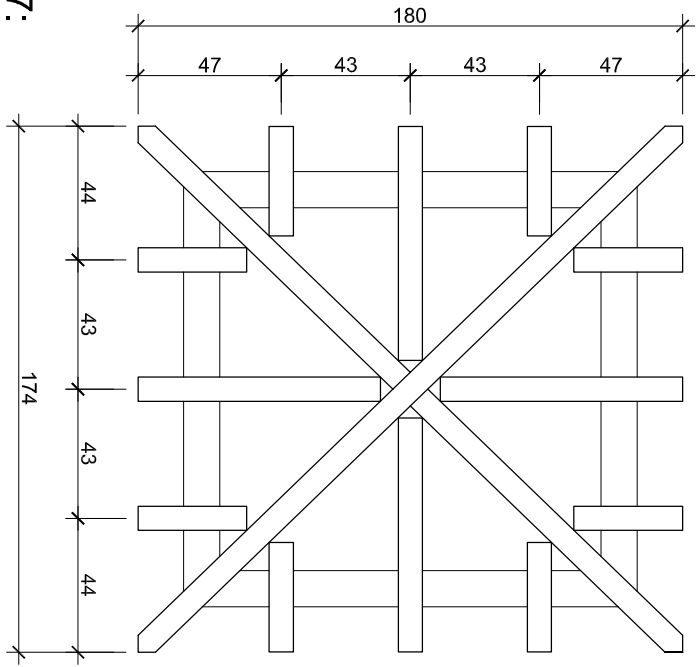


PRZEKRÓJ A-A

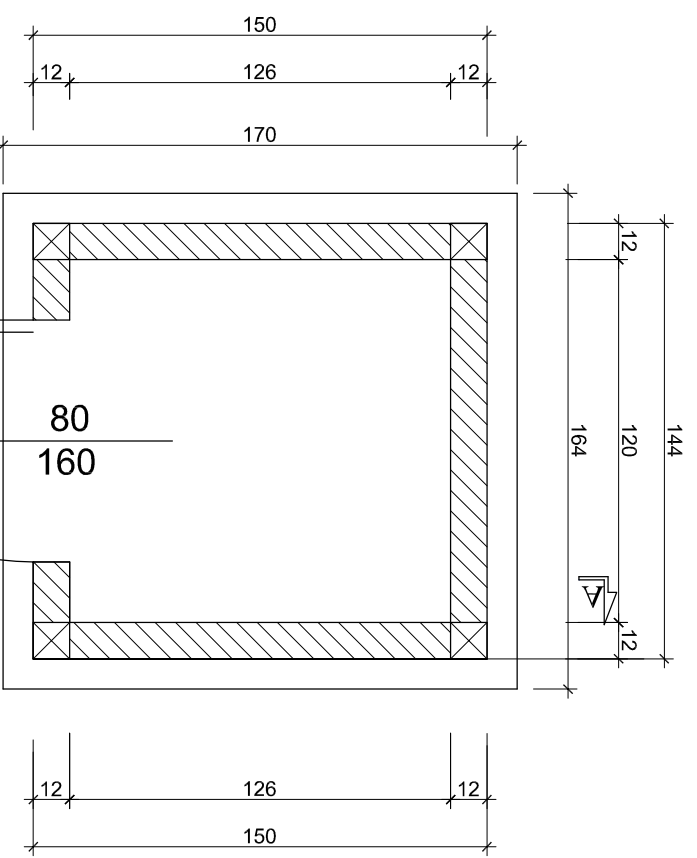
Materiały- drewno K 27:
 Krokwie 8 x 12cm
 Rama 12 x 12 cm
 Podwalina 12 x 12 cm
 Słupki 12 x 12 cm



RZUT DACHU



RZUT KONSTRUKCJI DACHU



RZUT PRZYZIEMIA

ZASIEK NA KUBŁY
 NA ODPADKI STAŁE
 skala 1:25

**PROJEKT
 BUDOWLANY**

INWESTYCJA
**BUDOWA KOMPLEKSU BOISK SPORTOWYCH
 Z ZAPLECZEM SOCJALNYM "ORLIK 2012"**

PROJEKTANT PROWADZĄCY:
 Inż. Marek Łyslak
 PROJEKTANT:
 I. b. M. Pachura



BIURO PROJEKTOWE
 REALIZACJI INWESTYCJI
EVOL
 ul. W. Reymonta 23
 64-100 LISZNO
 Tel./fax (0-45) 528-89-78
 Tel./kom. 0-601-42-085
 REGON 14171783 - NIP 6920827280

INWESTOR
 GMINA LIPNO
 ul. Powstańców Wielkopolskich 9
 64-111 Lipno

WSPÓŁPRACOWNICY:
 mgr inż. M. Korzeniewska
 mgr inż. S. Smótkowski

RYSunEK
 ZASIEK NA KUBŁY NA ODPADKI STAŁE

LOKALIZACJA
 LIPNO DZIAŁKI NR 430.431.379

BRANŻA
 ARCH. + KONSTR.

DATA
11-2010

STRONA
46

SKALA
1 : 25

PROJEKT ZAMIENNY
 NR RYSUNKU
09

WIDOK