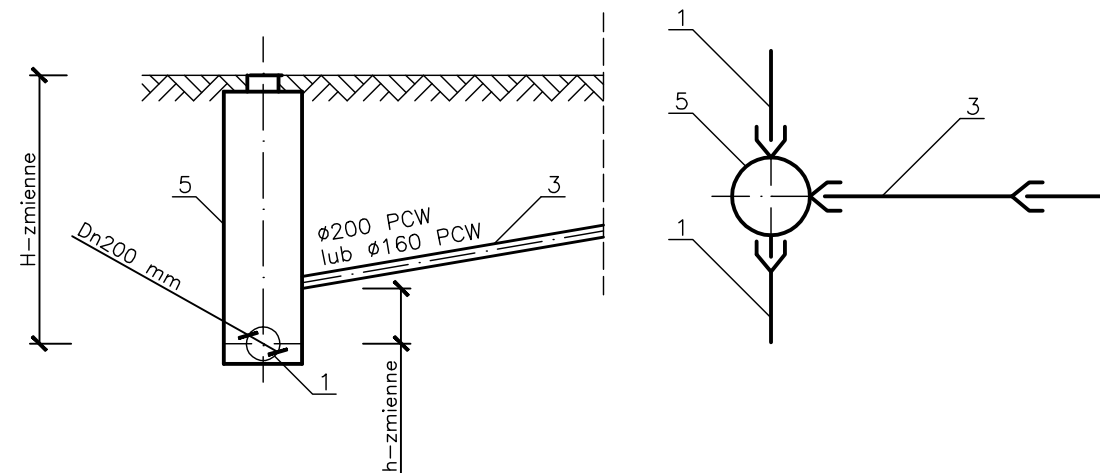
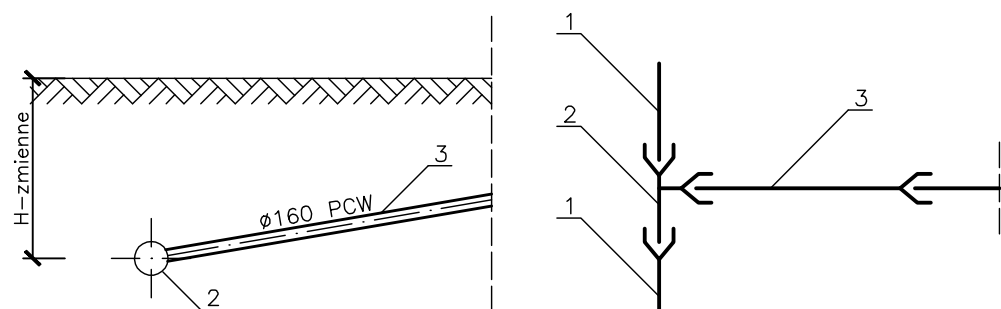


Nr dz.	A	długość	H	Rz. włączenia do sieci	Rz. włączenia do studni na posesji
280/4	Dn200/160 mm	10,5m	4,00m	104,35	107,30
158/1	Dn200/160 mm	9,0m	1,99m	105,18	107,00



Nr dz.	Nr studni	h	długość	H	Rz. włączenia do sieci	Rz. włączenia do studni na posesji
281/7	SA1.9	0,85m	8,00m	2,31m	107,94	108,10
281/5	SA1.10	1,09m	8,5m	2,49m	108,40	108,60
281/2	SA1.13	1,21m	6,5m	2,66m	107,95	108,10
232/2	SB15	0,0m	12,0m	1,80m	106,55	106,80
231/1	SB13	0,24m	13,0m	2,07m	106,40	106,80
232/1	SB14	0,23m	13,0m	1,93m	106,60	107,49
232/2	SB15	0,0	12,0m	1,80m	106,55	106,80
128/6	SB1.1	1,18m	9,0m	3,08m	105,20	105,35
128/6	SB1.7	0,49m	6,0m	2,09m	105,70	107,04
353/1	SB1.9	0,49m	6,0m	2,09m	105,70	105,60
312/2	SB1.12	1,40m	5,0m	2,90m	107,00	107,29
354	SB1.13	0,0	7,5m	1,84m	105,36	105,60



Bud. Nr	A	długość	H	Rz. włączenia do sieci	Rz. włączenia do studni na posesji
55	Dn200/160 mm	5,0m	2,38m	104,97	105,46

UWAGA :  
W zestawieniu ujęto przyłącza zagłębione powyżej 1,50m.  
Pozostałe przyłącza o głębokości 1,50m.

5	Studnia rewizyjna Dn1000 mm
4	Łuk 67° Dn160 mm
3	Projektowany przykanalik sanitarny – z rur pełnościennych PCW Dn200 mm i Dn160 mm
2	Trójnik PCW 90° Dn200/200mm i Dn200/160mm
1	Projektowany kolektor sanitarny – z rur PCW Dn200mm
L.p.	NAZWA

ZAKŁAD OBSŁUGI BUDOWNICTWA <b>KOLEKTOR SERWIS</b> 64-100 LESZNO ul. Grodzka 1 tel/fax (0-66) 628-71-31		ZAMAWIAJĄCY INWESTOR <b>URZĄD GMINY LIPNO</b>			
BUDOWA KANALIZACJI SANITARNEJ DLA WSI MÓRKOWO - GMINA LIPNO -		OBIEKT I TREŚĆ RYSUNKU <b>SCHEMAT WŁĄCZENIA PRZYŁĄCZY GRAWITACYJNYCH DO SIECI</b>			
PROJEKTANT	PODS	SKALA	NUMER RYSUNKU		
mgr inż. M. JANIĄK uprawnienia projektowe nr 116888Lo specjalność Instalacyjno - Inżynierska członek WOIIB w Poznaniu nr ewid. WKP/IS/1613/01		—	<b>28.00</b>		
ASYSTENT	mgr inż. T. RZEŹNIK	DATA OPRACOWANIA	BRANŻA	STADIUM	NR OBIEKTU
ASYSTENT		12.2007	SANIT.	PW	I