

wypełnienie przerwy roboczej betonem samozagęszczającym się

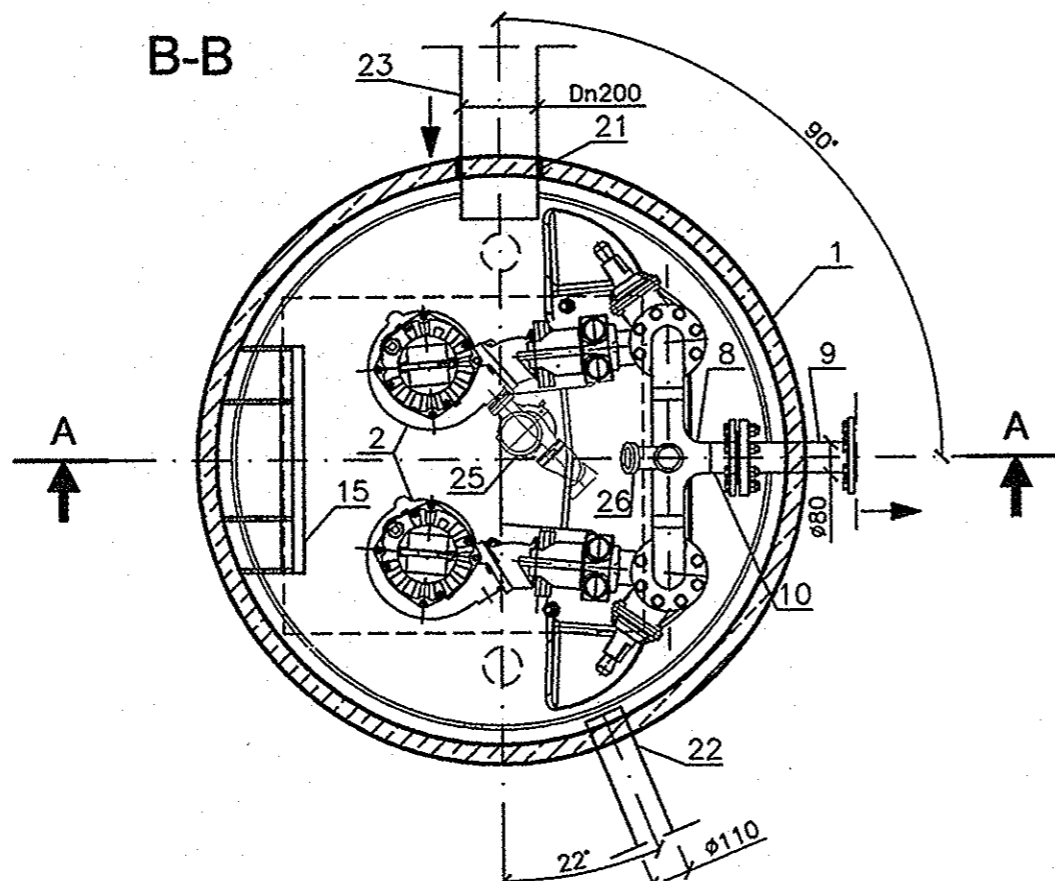
**Uwaga:**

- Pomiar poziomu zwierciadła w oparciu o sondę hydrostatyczną + 2 płytki do sygnalizacji stanów alarmowych
- Przejścia przewodów przez zbiornik przepompowni wykonać jako szczelne
- Sposób montażu dennicy typu "TOP" wg wytycznych producenta
- Rurociąg tłoczny PE połączyć za pomocą tulei kołnierzowej PE100 + kołnierz luźny o odpowiedniej średnicy
- Piony tłoczne wyposażyc we wszystkie możliwe podpory i mocowania

		H [cm]					
PA		550					
PB		515					
		A [cm]	B [cm]	C [cm]	Pl	Kod	D [cm]
PA		152	388	390			150
PB		160	345	365			
		Rz.g	Rz.t	Rz.o.rt	Rz.d.k	Rz.d.t	Rz.d
PA		108,40	108,10	106,58	104,10	102,70	102,58
PB		107,60	107,30	105,70	103,65	102,25	102,13

		Pompy
PA		FLYGT NP 3102.181 SH/255; 4,2kW
PB		

26	Zawór hydrantowy ZH-52 - aluminium	1 szt.	1 szt.
25	Hydrodynamiczny zawór pluczący typ 4901	1 szt.	1 szt.
24	Porecz - stal k.o.	1 kpl.	1 kpl.
23	Kanał dopływowy Dn200mm - PCW		
22	Tuleja przejściowa dla kabli Dn110mm	1 szt.	1 szt.
21	Tuleja przejściowa dla rur PCW Dn200mm	1 szt.	1 szt.
20	Kominki nawiewno-wywiewne Dn100mm stal k.o. 2 szt.	L=4,90m+1,40m	L=4,65m+1,40m
19	Pokrywa włazu 0,90x0,90m - stal k.o.	1 szt.	1 szt.
18	Płyta stropowa - zbrojona - żelbetowa	1 szt.	1 szt.
17	Łańcuch podestu - stal k.o.		
16	Pomost obsl. składowy min.0,6x0,4m stal k.o.(wykonać wg warunków dostawcy)	1 szt.	1 szt.
15	Drabinka żaluzowa - stal k.o. 1 szt.	L=2,70m	L=2,80m
14	Wspornik prowadnic - stal k.o.	2 szt.	2 szt.
13	Prowadnice pomp 2" - stal k.o. 4 szt.	5,30m x4	4,95m x4
12	Łańcuch pompy - stal k.o. 2 szt.	L~5,30m	L~5,00m
11	Złączka kompensacyjna Dn80mm	2 szt.	2 szt.
10	Tuleja kołnierzowa+kołnierz luźny Dn80mm	1 szt.	1 szt.
9	Króciec dwukołnierzowy Dn80mm, L= 0,3m	1 szt.	1 szt.
8	Trójnik Dn80mm - stal k.o.	1 szt.	1 szt.
7	Zasuwa klinowa Dn80 - zeliwo	2 szt.	2 szt.
6	Zawór zwrotny kulowy Dn80mm - zeliwo	2 szt.	2 szt.
5	Rura Dn80mm - stal k.o.	L ~ 5,80m	L ~ 5,00m
4	Đno pompowni typu TOP 100 - Ø1400mm	1 szt.	1 szt.
3	Stopa sprzęgająca Dn80mm	2 szt.	2 szt.
2	Pompa zatapialna	2 szt.	2 szt.
1	Zbiornik przepompowni Dn1500mm polimerobeton	1 szt.	1 szt.
L.p.	NAZWA	PA	PB



 ZAKŁAD OBSŁUGI BUDOWNICTWA <b>KOLEKTOR S E R W I S</b> 64-100 LESZNO ul. Głociszka 1 tel/fax (0-65) 528-71-31	ZAMAWIAJĄCY INWESTOR <b>URZĄD GMINY LIPNO</b>		
	OBIEKT I TREŚĆ RYSUNKU <b>PRZEPOMPOWNIE ŚCIEKÓW PA, PB</b>		
BUDOWA KANALIZACJI SANITARNEJ DLA WSI MÓRKOWO - GMINA LIPNO -			
ZESPÓŁ PROJEKTOWY	POOPIŚ	SKALA	NUMER RYSUNKU
mgr inż. M. JANIĄK uprawnienia budowlane nr 1168/86/L specjalność instalacyjno-inżynierska członek WOIIB w Poznaniu nr ewid. WOIIB/161301	<i>[Signature]</i>	1 : 20	34.00
ASYSTENT	mgr inż. T. RZEŹNIK	DATA OPRACOWANIA	BRANŻA STADIUM NR OBIEKTU
		10.2007	SANIT. PB I