

Sprawozdanie

Wójtka Gminy Lipno z wykonania uchwały Rady Gminy Lipno NrXII/77/2007 z dnia 18 grudnia 2007 r. w sprawie budżetu Gminy Lipno na rok 2008 z późniejszymi zmianami według stanu na dzień 31 grudnia 2008 roku.

1. Plan budżetu gminy, jego zmiany oraz wykonanie w 2008 r.

1.1 Plan budżetu gminy

Budżet Gminy Lipno na rok 2008 został określony następującymi wielkościami:

stan na dzień		zmiana		31.12.2008		% zmiany	
+	dochody	13 217 466 zł	2 488 491 zł	15 705 957 zł	119%		
-	wydatki	16 017 580 zł	1 408 207 zł	17 425 787 zł	109%		
= deficyt budżetowy		-2 800 114 zł	1 080 284 zł	-1 719 830 zł	61%		
+	pożyczki i kredyty	3 694 295 zł	-2 006 595 zł	1 687 700 zł	46%		
-	spłata kredytów inwestycyjnych	894 181 zł	-60 000 zł	834 181 zł	93%		
+	wolne środki z roku 2007	0 zł	866 311 zł	866 311 zł			
=	pokrycie deficytu	2 800 114 zł	-1 080 284 zł	1 719 830 zł	61%		

W budżecie wyodrębniono dochody i wydatki na realizację zadań zleconych z zakresu administracji rządowej oraz innych zleconych gminie ustawami w kwocie 2 447 736 zł.

1.2 Zmiany w zakresie dochodów

W okresie 2008 r. dokonano zwiększenia planu dochodów budżetu o kwotę 2 488 491 zł dokonując następujących zmian:

Zmiany		2 488 491 zł	
1.	Subwencje i środki na uzupełnienie dochodów gmin w tym subwencja oświatowa wzrosła o 171 834 zł	171 834 zł	
2.	Podatki i opłaty od osób prawnych i fizycznych w tym podatek od czynności cywilnoprawnych wzrósł o 198 000 zł, a wpływy z opłaty adiacenckiej i planistycznej o 788 300 zł	1 020 440 zł	
3.	Udziały gminy w podatkach	0 zł	
4.	Pozostałe dochody: w tym radykalnie zmniejszono plan w zakresie wpływów na dofinansowanie inwestycji o 50 000 zł, oraz zwiększono wpływy ze sprzedaży nieruchomości o 352 000 zł	367 785 zł	
5.	Dotacje: na zadania własne: na zadania zlecone: dotacje z funduszy celowych i rozwojowe	298 754 zł 584 012 zł 45 666 zł	
Razem zmiany - zwiększenie		2 488 491 zł	

Najbardziej znaczące zwiększenia wynikały ze zwiększenia opłaty adiacenckiej i planistycznej oraz przyznanych dotacji.

1.3 Zmiany w zakresie wydatków
 Plan wydatków uległ zwiększeniu o kwotę 1 408 207 zł po dokonaniu zmian w następujących działach:

dział 010	Rolnictwo i łowiectwo	zmiany ogółem	zmiany w wydatkach majątkowych
roz.01008	- Melioracje wodne	28 065 zł	
roz.01010	- Infrastruktura wodociągowa i sanitacyjna wsi	-1 520 150 zł	-1 641 700 zł
roz.01030	- Izby rolnicze	500 zł	
roz.01095	- Pozostała działalność	339 063 zł	
dział 020	Leśnictwo	-2 000 zł	0 zł
roz.02001	- Gospodarka leśna	-2 000 zł	0 zł
dział 600	Transport i łączność	859 010 zł	336 500 zł
roz.60016	- Drogi publiczne gminne	859 010 zł	336 500 zł
dział 700	Gospodarka mieszkaniowa	50 465 zł	37 700 zł
roz.70005	Gospodarka gruntami i nieruchomościami	50 465 zł	37 700 zł
dział 750	Administracja publiczna	264 271 zł	69 000 zł
roz.75011	Urzędy wojewódzkie	15 150 zł	
roz.75022	Radym gmin	-3 550 zł	
roz.75023	Urząd Gminy	210 121 zł	69 000 zł
roz.75075	Promocja jednostek samorządu terytorialnego	49 250 zł	
roz.75095	Pozostała działalność	-6 700 zł	
dział 751	Urzędy naczelnych organów władzy, kontroli i sądownicy.	-106 zł	0 zł
roz.75101	Urzędy naczelnych organów władzy, kontroli i ochrony prawa.	-106 zł	0 zł
dział 754	Bezpieczeństwo publiczne i ochrona przeciwpożarowa	28 610 zł	16 000 zł
roz.75403	Jednostki terenowe Policji	10 000 zł	
roz.75412	Ochotnicze straż pożarne	19 060 zł	16 000 zł
roz.75414	Obrona cywilna	-450 zł	0 zł
dział 756	Dochoady od osób prawnych i fizycznych i wydatki związane z ich poborem	12 500 zł	0 zł
roz.75647	Pobór podatków opłat i należności	12 500 zł	0 zł
dział 757	Obsługa długu publicznego	38 500 zł	0 zł
roz.75702	Obsługa papierów wartościowych, kredytów i pożyczek	38 500 zł	0 zł
dział 758	Różne rozliczenia	-109 052 zł	0 zł
roz.75818	Rezerwy ogólne i celowe	-109 052 zł	0 zł

dział 801	Oświata i wychowanie	685 825 zł	182 000 zł
roz.80101	Szkoły podstawowe	205 151 zł	19 000 zł
roz.80104	Przedszkola	174 667 zł	99 000 zł
roz.80110	Gimnazja	117 075 zł	64 000 zł
roz.80113	Dowożenie uczniów do szkół	33 433 zł	
roz.80114	Zespoły obsługi ekonomiczno-administracyjnej szkół	36 800 zł	
roz.80195	Pozostała działalność	118 699 zł	
dział 851	Ochrona zdrowia	8 640 zł	0 zł
roz.85154	Przeciwdziałanie alkoholizmowi	8 640 zł	
dział 852	Pomoc społeczna	381 441 zł	66 000 zł
roz.85212	Świadczenia rodzinne, zaliczka alimentacyjna	49 900 zł	4 500 zł
roz.85213	Składki zdrowotne świadczeniobiorców	150 zł	
roz.85214	Zasiłki i pomoc w naturze	187 578 zł	
roz.85215	Dodatki mieszkaniowe	-19 500 zł	
roz.85219	Ośrodki pomocy społecznej	51 613 zł	
roz.85295	Pozostała działalność	111 700 zł	61 500 zł
dział 853	Pozostałe działania w zakresie polityki społecznej	19 739 zł	
roz.85395	Pozostała działalność	19 739 zł	
dział 854	Edukacyjna opieka wychowawcza	55 711 zł	
roz.85415	Pomoc materialna dla uczniów	55 711 zł	
dział 900	Gospodarka komunalna i ochrona środowiska	21 700 zł	-5 050 zł
roz.90002	Gospodarka odpadami	31 000 zł	0 zł
roz.90003	Oczyszczanie miast i wsi	-450 zł	0 zł
roz.90004	Urzymanie zieleni w miastach i gminach	-2 150 zł	0 zł
roz.90015	Oświetlenie ulic placów i dróg	-10 800 zł	-10 000 zł
roz.90095	Pozostała działalność	4 100 zł	4 950 zł
dział 921	Kultura i ochrona dziedzictwa narodowego	128 966 zł	35 515 zł
roz.92109	Domy i ośrodki kultury, świetlice i kluby	91 350 zł	28 500 zł
roz.92116	Biblioteki	25 000 zł	0 zł
roz.92195	Pozostała działalność	12 616 zł	7 015 zł
dział 926	Kultura fizyczna i sport	116 509 zł	75 000 zł
roz.92601	Obiekty sportowe	87 860 zł	75 000 zł
roz.92605	Zadania w zakresie kultury fizycznej i sportu	14 649 zł	
roz.92695	Pozostała działalność	14 000 zł	0 zł
Razem zmiany		1 408 207 zł	-829 035 zł

Dział	Rodział	Treść	plan na 01.01.2008	plan na 31.12.2008	zmiana
010	Rolnictwo i łowiectwo		3 560 000,00	1 918 300,00	-1 641 700,00
01010	Infrastruktura wodociągowa i sanitacyjna wsi		3 560 000,00	1 918 300,00	-1 641 700,00
		W zakresie kanalizacji zmniejszono wydatki na łączną kwotę w tym:	2 793 000,00	1 129 500,00	-1 663 500,00
		Budowa kanalizacji sanitarnej z przykanalikami w Gronówku etap II	1 720 000,00	2 000,00	-1 718 000,00
		W zakresie wodociągów zwiększono wydatki na łączną kwotę	767 000,00	788 800,00	21 800,00
600	Transport i łączność		16 000,00	352 500,00	336 500,00
60016	Drogi publiczne gminne		16 000,00	352 500,00	336 500,00
		Budowa chodnika w pasie drogi gminnej na ul. Lipowej w Wilkowicach (dokumentacja)	15 000,00	11 850,00	-3 150,00
		Budowa dróg z odwodnieniem na osiedlu w Lipnie	0,00	218 000,00	218 000,00
		Budowa dróg z odwodnieniem w Górze Duchownej	1 000,00	5 000,00	4 000,00
		Budowa parkingu przy UG i GOK	0,00	104 150,00	104 150,00
		Odnowa nawierzchni bitumicznej drogi gminnej na odcinku od drogi krajowej nr 5 do Klonówca	0,00	0,00	0,00
		Zabudowa rowu melioracyjnego w pasie drogi gminnej na ul. Pocztowej w Lipnie	0,00	13 500,00	13 500,00
700	Gospodarka mieszkaniowa		36 000,00	73 700,00	37 700,00
70005	Gospodarka gruntami i nieruchomościami		36 000,00	73 700,00	37 700,00
		Modernizacja budynku komunalnego przy ul. Dworcowej 86 w Wilkowicach	0,00	46 000,00	46 000,00
		Modernizacja budynku komunalnego w Młorkowie	30 000,00	12 000,00	-18 000,00
		Modernizacja budynku komunalnego w Radomicku	6 000,00	15 700,00	9 700,00
750	Administracja publiczna		6 000,00	75 000,00	69 000,00
75023	Urzędy gmin (miast i miast na prawach powiatu)		6 000,00	75 000,00	69 000,00
		Rozbudowa i modernizacja budynku UG (dokumentacja)	0,00	20 000,00	20 000,00
		Termomodernizacja budynku UG	1 000,00	15 000,00	14 000,00
		Zakup kserokoparki, komputerów i programów	5 000,00	40 000,00	35 000,00
754	Bezpieczeństwo publiczne i ochrona przeciwpożarowa		36 000,00	52 000,00	16 000,00
75412	Ochotnicze straż pożarne		36 000,00	52 000,00	16 000,00
		Modernizacja budynku Ochotniczej Straży Pożarnej w Wilkowicach	10 000,00	15 000,00	5 000,00
		Modernizacja budynku Straży Pożarnej w Lipnie	26 000,00	37 000,00	11 000,00
801	Oświata i wychowanie		13 000,00	195 000,00	182 000,00
80101	Szkoły podstawowe		6 000,00	25 000,00	19 000,00
		Termomodernizacja budynków szkół podstawowych w Gonińbicach, Wilkowicach i Lipnie	0,00	25 000,00	25 000,00
		Zakup i montaż monitoringu dla SP w Lipnie	6 000,00	0,00	-6 000,00
80104	Przedszkola		0,00	99 000,00	99 000,00
		Budowa przedszkola w Wilkowicach (dokumentacja)	0,00	35 000,00	35 000,00
		Modernizacja pomieszczeń Przedszkola w Lipnie	0,00	37 300,00	37 300,00
		Termomodernizacja budynku Przedszkola w Lipnie	0,00	26 700,00	26 700,00

W wydatkach majątkowych dokonano zmian na kwotę 829 035 zł, przy czym radykalnego zmniejszenia do konano w zakresie inwestycji pn.: " Budowa kanalizacji sanitarnej z przykanalikami w Gronówku etap II" na kwotę 1 718 000 zł, oraz w zakresie inwestycji pn.: "Budowa dróg z odwodnieniem na osiedlu w Lipnie" zwiększając wydatki na kwotę 218 000 zł. W trakcie roku zrezygnowano z 4 inwestycji a wprowadzono do planu 26 inwestycje. Szczegółowe zestawienie zmian w wydatkach majątkowych w poszczególnych działach zawiera poniższa tabela:

80110	Gimnazja	7 000,00	71 000,00	64 000
	Modernizacja budynku Gimnazjum w Lipnie	0	70 000,00	70 000,00
	Rozbudowa gimnazjum - II etap (stołówka, biblioteka)	1 000,00	1 000,00	0
	Zakup i montaż monitoringu	6 000,00	0,00	-6 000
852	Pomoc społeczna	0	66 000,00	66 000
80112	Swiadczenia rodzinne, zaliczka alimentacyjna oraz składowki na ubezpieczenia emerytalne i rentowe z	0	4 500,00	4 500
85295	Pozostała działalność	0	61 500,00	61 500
	Adaptacja pomieszczeń z przeznaczeniem na wydawanie posiłków w SP w Goniembiach	0	42 526,00 zł	42 526
	Adaptacja pomieszczeń z przeznaczeniem na wydawanie posiłków w SP w Górcie Duchownej	0	18 974,00 zł	18 974
900	Gospodarka komunalna i ochrona środowiska	329 835,00 zł	324 785,00 zł	-5 050
90002	Gospodarka odpadami	57 135,00 zł	57 135,00 zł	0
	rekultywacji składowiska zlokalizowanego na terenie Gminy Osieczna we wsi Trzebania	57 135,00 zł	57 135,00 zł	0
90015	Oświetlenie ulic, placów i dróg	45 000,00 zł	35 000,00	-10 000,00
	Budowa oświetlenia ulicznego w Lipnie Os. Frymasa	17 000,00	15 000,00 zł	-2 000
	Budowa oświetlenia ulicznego w Morkowie	5 000,00	5 000,00 zł	0
	Budowa oświetlenia ulicznego w Wyciążkowie	18 000,00	10 000,00 zł	-8 000
	Budowa oświetlenia w Wilkowicach ul. Szkolna	5 000,00	5 000,00 zł	0
90095	Pozostała działalność	227 700,00	232 650,00 zł	4 950
	Zakup udziałów MZO	227 700,00	232 650,00 zł	4 950
921	Kultura i ochrona dziedzictwa narodowego	155 000,00	190 515,00	35 515,00
92109	Domy i ośrodki kultury, świetlice i kluby	155 000,00	183 500,00	28 500
	Budowa ogrodenia Sali Wiejskiej w Morkowie	5 000,00	4 800,00	-200
	Budowa świetlic wiejskich z zapleczem sportowo-rekreatywnym w Kłodwcu	0	10 050,00	10 050,00
	Budowa świetlicy wiejskiej z zapleczem sportowo-rekreatywnym w Goniembiach	80 000,00	10 150,00	-69 850,00
	Modernizacja budynku Sali Wiejskiej w Targowisku	10 000,00	9 750,00	-250
	Modernizacja i wyposażenie Gminnego Ośrodka Kultury w Lipnie	0	27 300,00	27 300,00
	Modernizacja Sali Wiejskiej w Radomicku	0	38 950,00	38 950,00
	Modernizacja Sali Wiejskiej w Ratowicach	15 000,00	17 500,00	2 500,00
	Modernizacja systemu ogrzewania Sali Wiejskiej w Górcie Duchownej	15 000,00	35 000,00	20 000,00
	Rozbudowa Sali Wiejskiej w Smyczynie	30 000,00	25 000,00	-5 000,00
	Rozbudowa Sali Wiejskiej w Wyciążkowie	0	5 000,00	5 000,00
92195	Pozostała działalność	0	7 015,00	7 015,00
	Wykonanie podłogi plenerowej dla sołectwa w Wilkowicach	0	7 015,00	7 015,00
926	Kultura fizyczna i sport	0	75 000,00	75 000,00
92601	Obiekty sportowe	0	75 000,00	75 000,00
	Budowa hali sportowej w Lipnie (dokumentacja)	0	65 000,00	65 000,00
	Modernizacja pomieszczeń socjalnych przy boisku sportowym w Wilkowicach	0	10 000,00	10 000,00
		4 151 835,00	3 322 800,00	-829 035,00

1.3 Wykonanie budżetu w 2008 r.

Wykonanie budżetu natomiast przedstawia się następująco:

Dochody	15 224 837,89 zł	co stanowi	96,94% planu
Wydatki	16 496 865,04 zł	co stanowi	94,67 % planu
defcyt	-		
	<u>1 272 027,15 zł</u>		
Przychody	2 297 340,14 zł	co stanowi	89,95% planu
w tym: kredyty z PBS	891 028,79 zł	co stanowi	77,64 % planu
pożyczki z WFOŚiGW	540 000,00 zł	co stanowi	100,00% planu
wolne środki z roku 2007	866 311,35 zł	co stanowi	100,00% planu
Rozchody	834 180,54 zł	co stanowi	100,00% planu
w tym: spłaty rat kredytów	304 180,54 zł	co stanowi	100,00% planu
spłaty rat pożyczek	530 000,00 zł	co stanowi	100,00% planu
wolne środki za rok 2008	<u>191 132,45 zł</u>		

Defcyt stanowiący różnicę między dochodami i wydatkami w kwocie 1 272 027,15 zł, oraz rozchody z tytułu spłat kredytów i pożyczek w kwocie 834 180,45 zł, zostały pokryte przychodami z kredytów i pożyczek w kwocie 1 431 028,79 zł oraz wolnymi środkami z rozliczenia roku ubiegłego w kwocie 866 311,35 zł, co daje do dyspozycji na dzień 31.12 kwotę 191 132,45 zł.

II. Analiza uzyskanych dochodów.

Na zaplanowane dochody w kwocie 15 705 957 zł, zrealizowano dochody w 96,94 % w kwocie 15 224 837,89 zł.

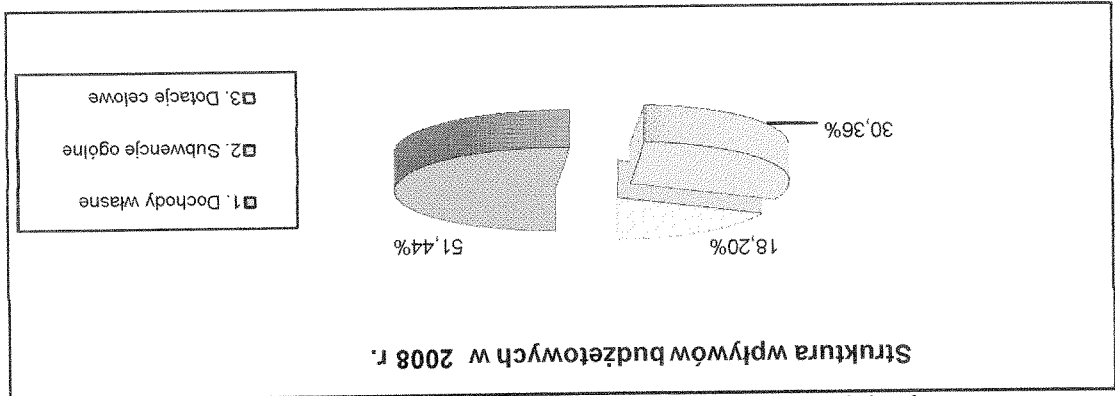
II.1 Wykonanie dochodów według źródeł

Na dochody składają się :

1. Dochody własne	
1/ wpływy z karty podatkowej	6 337,38
2/ podatek od nieruchomości	2 857 681,74
3/ podatek rolny	590 913,17
4/ podatek leśny	29 612,90
5/ podatek od środków transportowych	183 860,70
6/ podatek od spadków i darowizn	16 601,09
7/ opłata targowa	0,00
8/ podatek od czynności cywilnoprawnych	355 233,18
9/ podatek znieśiony	0,00
10/ opłata skarbową	25 642,00
11/ opłata eksploatacyjna	5 367,06
12/ opłata adiacencka i planistyczna, inne	864 934,54
13/ opłata za koncesje i licencje	12 617,21
14/ udział w podatku dochodowym od osób fizycznych	2 095 043,54
15/ udział w podatku dochodowym od osób prawnych	76 373,80
16/ opłata za zezwolenia na sprzedaż alkoholu	66 870,78
17/ opłata za przedszkole	52 360,00
18/ opłata produktowa	1 576,15
19/ wpływy ze sprzedaży usług i towarów	35 453,96
20/ dochody z majątku gminy /dzierżawy,sprowadze, wiczyście uz./	207 547,90
21/ wpłaty ludności na dofinansowanie inwestycji	200 970,00
22/ pozostałe opłaty, odsetki, wpływy	124 238,08
23/ dochody związane z realizacją zadań z zakresu administ. i zadań zlec.	654,04
24/ środki na wydatki bieżące z innych źródeł (Socrates Comenius)	3 730,80
25/ dotacje rozwojowe	17 665,15
2. Subwencja ogólna	
1/ część oświatowa	4 098 459,00
2/ część wyrownawcza	507 437,00
3/ część równoważąca	16 173,00
4 622 069,00	
3. Dotacje celowe	
1/ na zadania własne gminy	
a/ wprowadzenie j. angielskiego dla uczniów klas I	6 017,22 zł
b/ dotacja na zwrot koszt. pracodaw. z tyt. wykształ. uczn., wyprawka	126 980,00 zł
c/ dotacja na wypłatę zasłisków i pomoc w naturze	43 492,53 zł
d/ dotacja na ośrodki pomocy społecznej	64 213,00 zł
e/ dotacja na dożywianie "posiłek dla potrzebujących"	93 020,51 zł
f/ dotacja na wypłatę stypendiów dla uczniów	52 364,10 zł
g/ dotacja z FOSiGW na likwidację azbestu i zadrzewienia	27 995,94 zł
414 083,30	
2 771 483,72	

1. Dział 010 - Rolnictwo i łowiectwo
Plan - 779 368 zł Wykonanie - 587 610,12 zł tj. 75,40% planu
Niskie wykonania planu w tym rozdziale wynika z wpływów od ludności na dofinansowanie inwestycji w zakresie budowy sieci kanalizacji i sieci wodociągowych, które wykonano w 53,17% ze względu na ograniczenie inwestycji w tym zakresie. Również w zakresie dzierżawy i sprzedaży usług wystąpiło niewielkie niewykonanie planu, gdyż plan został przeszacowany.
2. Dział 020 - Leśnictwo
Plan - 3 170 zł Wykonanie - 4 523,05 zł tj. 142,68% planu
Jest to należność za dzierżawę obwodów łowieckich, która została zaplanowana w stawek za rok 2007 i niezaktualizowana.
3. Dział 700 - Gospodarka mieszkaniowa
Plan - 445 160 zł Wykonanie - 132 187,02 zł tj. 29,69% planu
Sprzedaż mienia została wykonana w tylko w 3,31% gdyż przetrąg na sprzedaż budynku w Wilkowicach nie doszedł do skutku. Pozostałe wpływy zostały znacznie przekroczone.
W dziale tym występują następujące zalety (bez odsetek):
a/ dzierżawa ziemi wiejskiej i czynsze za mieszkania komunalne
b/ sprzedaż nieruchomości
- Razem
17 729,26
972,57
16 756,69

II.2 Wykonanie dochodów według klasyfikacji



Obraz struktury wpływów przedstawia poniższy wykres.

Struktura wpływów przedstawia się następująco:

Ogółem	
a/ zwrot akcyzy od paliwa na cele rolnicze	328 440,21 zł
b/ administracja rządowa	49 700,00 zł
c/ aktualizacja rejestru wyborców	818,00 zł
d/ świadczenia rodzinne alimentacyjne	1 740 182,93 zł
e/ świadczenia rodzinne i alimentacyjne dot. inwestycyjna	4 488,38 zł
f/ składki zdrowotne - opieka społeczna	5 933,96 zł
g/ zasiłki i pomoc w naturze-opieka społeczna	227 836,94 zł
1. Dochody własne	7 831 285,17 zł
2. Subwencje ogólne	4 622 069,00 zł
3. Dotacje celowe	2 771 483,72 zł
	15 224 837,89 zł
100,00%	100,00%
51,44% /plan wykonano w 95,84%	18,20% /plan wykonano w 95,11%/ 30,36% /plan wykonano w 100,00%/ 100,00%
15 224 837,89	
2 357 400,42	

989 584,78	<p>4/ opłata skarbową i wpłaty z innych opłat na podstawie ustaw Plan wykonano w 90,83 %, na co ma wpływ wykonanie wpłat z opłaty adiacencyjnej i planistycznej w 87,52%. Niskie wykonanie planu w tym zakresie wynika z odroczeń i rozłożeń na raty. Plan wpłat z pozostałych tytułów został</p>
1 837 237,32	<p>3/ wpłaty z podatków i opłat lokalnych od osób fizycznych Wykonanie powyższych podatków w stosunku do planu wynosi 108,72%. Niskie wykonanie planu zanotowano tylko w zakresie podatków od spadków i darowizn (83,01%) - egzekwowane przez US. Nie wystąpiły wpłaty z opłaty targowej. Plan został wykonany znacznie ponad 100% w zakresie wpłat z różnych opłat (223,23%) i odsetek 182,70%. Zaległości w tym rozdziale wynoszą 153 399,72 zł, w tym z tytułu podatku od nieruchomości 111 640,14 zł, z tytułu podatku rolnego 38 221,01 zł, oraz pozostałych podatków i opłat</p>
2 216 649,45	<p>2/ wpłaty z podatków i opłat lokalnych od osób prawnych i jednostek organizacyjnych Wykonanie wpłat z powyższych tytułów w stosunku do planu wynosi 98,38%. Niskie wykonanie planu zanotowano w zakresie podatku rolnego 70,29% (z uwagi na rozłożenie należności na raty lub odroczenie). Plan znacznie przekroczone w zakresie podatku od czynności cywilnoprawnych (211,46%). Wpłaty te są egzekwowane przez US. Znaczne przekroczenie planu zanotowano również w zakresie odsetek od zaległości (196,61%). Zaległości w tym rozdziale wynoszą 54 822,66 zł co stanowi 2,47% wykonanych wpłat.</p>
6 337,66	<p>1/ wpłaty z podatku dochodowego od osób fizycznych Są to należności przekazywane przez Urząd Skarbowy i dotyczą dochodów z tytułu karty podatkowej wraz z odsetkami - wykonane w 154,58%. Zaległości w tym rozdziale wynoszą 14 363,78 zł a nadpłaty 802,35 zł. Wpłaty te są egzekwowane przez Urząd Skarbowy</p>
818,00	<p>6. Dział 756 - Dochody od osób prawnych, od osób fizycznych i od innych jednostek nie posiadających osobowości prawnej Plan - 7 063 670 zł Wykonanie - 7 221 226,01 zł tj. 102,23 % planu Jest to dotacja na: 1/ aktualizację rejestru wyborców</p>
19 040,98	<p>5. Dział 751 - Urzędy naczelnych organów władzy państwowej, kontroli i ochrony prawa oraz sądownictwa Plan - 818 zł Wykonanie - 818 zł tj. 100 % planu</p>
49 700,00	<p>4. Dział 750- Administracja publiczna Plan - 78 050 zł Wykonanie - 77 247,47 zł tj. 98,97 % planu Dochodami są: 1/ dotacja na zadania zlecone administracji rządowej 2/ udział w realizacji dochodów dotyczących administracji rządowej /5% od wpłat/ (plan wykonano w 76,95% - ustalany jest przez Wojewodę) 3/ wpłaty z tytułu refaktur za telefony i inne usługi 4/ dochody ze sprzedaży towarów (książek) 5/ dochody z Urzędu Skarbowego za terminowe przekazywanie należności</p>
77 247,47	<p>Razem</p>

przekroczony w tym w zakresie opłaty eksploatacyjnej o 106,43%. Zaległości w tym rozdziale wynoszą 66 862,35 zł, przede wszystkim z tytułu opłaty

adiacenckiej i planistycznej, które wynoszą 63 676,35 zł.

5/ udziały gmin w podatkach stanowiących dochód budżetu państwa

2 095 043,00

a/ udział w podatku dochodowym od osób fizycznych

2 095 043,00

b/ udział w podatku dochodowym od osób prawnych

76 373,80

Wpływy z tego tytułu wykonano w 55,34 % planu.

W roku 2007 wpływy z tego tytułu wyniosły 159 384,44 zł.

Poniższa tabela obrazuje poziom zaległości oraz nadpłat w dochodach podatkowych i opłatach:

Treść		Należności	Wykonanie	Należności do zapłaty	w tym: zaległość	Nadpłaty
1. podatek doch. od osób fizycznych						
karta podatkowa		19 898,81	6 337,38	14 363,78	14 363,78	802,35
2. podatki i opłaty lokalne od osób prawnych i jedn. ogn.						
podatek od nieruchomości	1 945 744,67	1 906 082,31	39 817,66	39 817,66	39 817,66	155,30
podatek rolny	201 918,22	140 588,91	61 514,20	15 000,00	15 000,00	184,89
podatek leśny	27 703,20	27 708,00	0,00	0,00	0,00	4,80
podatek od środków transportu	120 927,00	121 201,00	5,00	5,00	5,00	279,00
podatek od czynności cywilnopr.	16 846,00	16 917,00	0,00	0,00	0,00	71,00
inne opłaty	220,00	220,00	0,00	0,00	0,00	0,00
3. podatki i opłaty lokalne od osób fizycznych						
podatek od nieruchomości	1 064 385,86	951 599,43	113 656,74	111 640,14	111 640,14	870,31
podatek rolny	488 748,20	450 324,26	39 435,81	38 221,01	38 221,01	1 011,87
podatek leśny	1 964,50	1 904,90	61,50	61,50	61,50	1,90
podatek od środków transportu	65 687,90	62 659,70	3 034,20	0,80	0,80	6,00
podatek od spadków i darowizn	16 601,09	16 601,09	0,00	0,00	0,00	0,00
opłata targowa	0,00	0,00	0,00	0,00	0,00	0,00
podatek od czynności cywilnopr.	336 223,50	338 316,18	1 317,65	1 317,65	1 317,65	3 410,33
podatki zniszczone	2 158,62	0,00	2 158,62	2 158,62	2 158,62	0,00
inne opłaty	6 696,80	6 696,80	0,00	0,00	0,00	0,00
4. inne opłaty na podstawie ustaw						
opłata skarbową	28 828,00	25 642,00	3 186,00	3 186,00	3 186,00	0,00
opłata eksploatacyjna	5 367,06	5 367,06	0,00	0,00	0,00	0,00
opłata za zezw. na sprzedaż alkoholu	66 870,78	66 870,78	0,00	0,00	0,00	0,00
opłata adiacencka i planistyczna	1 114 901,14	864 934,54	249 967,35	63 676,35	63 676,35	0,75
wpływy z opłat za koncesje i licencje	12 617,21	12 617,21	0,00	0,00	0,00	0,00
inne opłaty	8 500,00	8 500,00	0,00	0,00	0,00	0,00
Razem						
należne odsetki od zaległości	139 264,72	18 720,66	120 544,06	0,00	0,00	0,33
Ogółem	5 692 073,28	5 049 809,21	649 062,57	289 448,51	289 448,51	6 798,83

Zaległości dotyczące dochodów podatkowych i opłat wynoszą 289 448,51 zł. Należne odsetki od zaległości wynoszą 120 544,06 zł. Nadpłaty w tym dziale stanowią kwotę 6 845,83 zł (w tym 47 zł z tytułu udziału w podatku dochodowym od osób fizycznych).

Z kwoty zaległości podatkowych do windykacji przez Urząd Gminy przypada kwota 270 581,08 zł ! dotyczy podatków pobieranych bezpośrednio przez gminę, natomiast kwota 18 867,43 zł dotyczy dochodów realizowanych przez urzędę skarbowe. Należne odsetki od powyższych zaległości w kwocie 120 544,06 zł dotyczą dochodów wykonanych bezpośrednio przez gminę.

Poniższa tabela przedstawia zaległości w podatkach i opłatach egzekwowanych przez Urząd Gminy:

Treść	Zaległości		Razem	odroczenia
	z wymiaru	z lat ubiegłych		
podatek od nieruchomości J.G.	10 015,24	29 802,42	39 817,66	0,00
podatek rolny J.G.	15 000,00	0,00	15 000,00	32 561,20
podatek leśny J.G.	0,00	0,00	0,00	0,00
podatek od śr. transportu J.G.	5,00	0,00	5,00	0,00
podatek od nieruchomości os. fiz.	46 100,90	65 539,24	111 640,14	4 270,00
podatek rolny os. fiz.	20 310,53	17 910,48	38 221,01	4 274,00
podatek leśny os. fiz.	75,00	37,40	112,40	0,00
podatek od śr. transportu os. fiz.	0,80	0,00	0,80	2 594,50
podatki zniiesiony os. fiz.	0,00	2 158,62	2 158,62	0,00
opłata adiac. i plan. za zajęcie pasa	62 463,60	1 212,75	63 676,35	0,00
opłata za zezw. na sprzedaż aik.	0,00	0,00	0,00	43 699,70
Ogółem	153 971,07	116 660,91	270 631,98	43 699,70

Aby wyegzekwować powstające zaległości w roku 2008 wystawiono:

1/ postanowień 980,00 sztuk
2/ decyzji, w tym: 974,00 sztuk

odpisów i przypisów w podatkach:

od nieruchomości 79,00
rolnym 168,00

łącznym zobowiązaniu 226,00

od środków transportu 1,00

dotyczących ulg i umorzeń 66,00

dotyczących terminów odroczeń 46,00

nadpłat 78,00

o zwrocie podatku akcyzowego 310,00

3/ upomnień 1 098,00 sztuk

4/ tytułów wykonawczych 370,00 sztuki

5/ wezwań 203,00 sztuk

W roku 2008 udzielono odroczeń, umorzeń, zwolnień, na kwotę 56 649 zł. Zastosowano niższe stawki podatkowe, aniżeli ustalone przez Ministra Finansów co spowodowało uszczuplenie dochodów Gminy o kwotę 414 576 zł, co przedstawia tabela:

Rodzaj podatku	Skutki obniżenia górnych stawek	Odroczenia	Umorzenia	Zwolnienia	Ogółem
od nieruchomości	268 445,00	4 270,00	9 713,00	0,00	282 428,00
rolny	80 460,00	36 836,00	4 002,00	0,00	121 298,00
leśny	0,00	0,00	80,00	0,00	80,00
od środków transportu	65 671,00	0,00	0,00	0,00	65 671,00
odsetki	0,00	11,00	1 737,00	0,00	1 748,00
Razem	414 576,00	41 117,00	15 532,00	0,00	471 225,00

7. Dział 758 - Różne rozliczenia

Plan - 4 684 009 zł Wykonanie - 4 687 957,06 zł

tj. 100,08 % planu

4 622 069,00

Dochodami są:
1/ subwencje:

a/ oświatowa

b/ wyrównawcza

c/ równoważąca

2/ wpływy z różnych dochodów /zwrot środków niewygasających/
3/ odsetki od środków na rachunkach bankowych

27 818,00

38 070,06

Razem 4 687 957,06

8. Dział 801 - Oświata i wychowanie

Plan - 242 059 zł Wykonanie - 195 544,63 zł

tj. 80,78 % planu

Na kwotę 195 544,63 zł składają się:

1/ należności z Urzędu Skarbowego za terminowe przekazywanie podatków i składek

/Szk. Podst., Przedszkole, Gimnazjum, ZES razem/

2/ dotacja na wprowadzenie j. angielskiego dla uczniów klas I

3/ opłaty za świadczenia przedszkoli na rzecz dzieci /Przedszkole/

4/ odsetki bankowe /Szk. Podst., Przedszkole, Gimnazjum, ZES razem/

5 462,61

52 360,00

6 017,22

994,00

6/ wpływy z tytułu programu Socrates - Comenius

Razem 195 544,63

3 730,80

126 980,00

5 462,61

52 360,00

6 017,22

994,00

994,00

994,00

994,00

994,00

994,00

994,00

994,00

994,00

994,00

994,00

994,00

994,00

994,00

9. Dział 852 - Pomoc społeczna

Plan - 2 284 764 zł Wykonanie - 2 195 862,73 zł

tj. 96,11 % planu

Dochody stanowią dotacje na:

1/ świadczenia rodzinne wraz z zaliczkami alimentacyjnymi

2/ składki na ubezpieczenia zdrowotne podopiecznych

3/ zasiłki i pomoc w naturze

4/ na utrzymanie Gminnego Ośrodka Pomocy Społecznej

5/ dotacja na dożywianie "pomoc dla potrzebujących"

6/ odsetki, wpływy z różnych dochodów i wpłaty rodzin za osoby w DPS

16 694,48

93 020,51

64 213,00

271 329,47

5 933,96

1 744 671,31

1 744 671,31

1 744 671,31

1 744 671,31

1 744 671,31

1 744 671,31

1 744 671,31

1 744 671,31

1 744 671,31

1 744 671,31

1 744 671,31

1 744 671,31

1 744 671,31

1 744 671,31

1 744 671,31

1 744 671,31

1 744 671,31

1 744 671,31

1 744 671,31

1 744 671,31

1 744 671,31

1 744 671,31

1 744 671,31

1 744 671,31

1 744 671,31

1 744 671,31

1 744 671,31

1 744 671,31

1 744 671,31

1 744 671,31

1 744 671,31

1 744 671,31

1 744 671,31

1 744 671,31

1 744 671,31

1 744 671,31

10. Dział 853 - Pozostałe działania w zakresie polityki społecznej

rozdział 85395 - Pozostała działalność.

Plan - 17 666 zł Wykonanie - 17 665,15 zł

tj. 100 % planu

Są to dotacje rozwojowe na realizację programu operacyjnego Kapitał Ludzki. W ramach działania "Rozwój i upowszechnianie aktywnej integracji".

Z tytułu zaliczek alimentacyjnych i świadczeń z funduszu alimentacyjnego zaległości wobec Gminy wynoszą 163 446,33 zł.

Razem 2 195 862,73

16 694,48

93 020,51

64 213,00

271 329,47

5 933,96

1 744 671,31

1 744 671,31

1 744 671,31

1 744 671,31

1 744 671,31

1 744 671,31

1 744 671,31

1 744 671,31

1 744 671,31

1 744 671,31

1 744 671,31

1 744 671,31

1 744 671,31

1 744 671,31

1 744 671,31

1 744 671,31

1 744 671,31

1 744 671,31

1 744 671,31

1 744 671,31

1 744 671,31

1 744 671,31

1 744 671,31

1 744 671,31

1 744 671,31

1 744 671,31

1 744 671,31

1 744 671,31

1 744 671,31

1 744 671,31

1 744 671,31

1 744 671,31

1 744 671,31

1 744 671,31

1 744 671,31

1 744 671,31

11. Dział 854 - Edukacyjna opieka wychowawcza

rozdział 85415 - Pomoc materialna dla uczniów.
Plan - 55 211 zł Wykonanie - 52 364,10 zł
tj. 94,84 % planu
Jest to dotacja na wypłaty stypendiów dla uczniów najuboższych,

12. Dział 900 - Gospodarka komunalna i ochrona środowiska

rozdział 90002 - Gospodarka odpadami.
Plan - 29 000 zł Wykonanie - 29 572,09 zł
tj. 101,97 % planu

Wpływy w tym zakresie dotyczą dotacji z PFOŚiGW na rozbiórkę azbestowych pokryć dachowych.
Plan - 25 000 zł Wykonanie - 24 995,94 zł
tj. 99,98 % planu

rozdział 90004 - Utrzymanie zieleni w miastach i gminach.
Plan - 3 000 zł Wykonanie - 3 000 zł
tj. 100 % planu
Wpływy w tym zakresie dotyczą dotacji z PFOŚiGW na zadrzewienia.

rozdział 90020 - Wpływy i wydatki związane z gromadzeniem środków z opłat produktowych.
Plan - 1 000 zł Wykonanie - 1 576,15 zł
tj. 157,62 % planu
W rozdziale tym są dochody realizowane i przekazywane przez Urząd Marszałkowski.

13. Dział 921 - Kultura i ochrona dziedzictwa narodowego

Plan - 20 012 zł Wykonanie - 22 260,46 zł
tj. 111,24% planu

Dochody dotyczą wpływów za wynajem sal wiejskich.

14. Dział 926 - Kultura fizyczna i sport

Plan - 3 000 zł Wykonanie - 0 zł

Wpływy nie zostały zrealizowane mimo początkowego zainteresowania wynajęciem boiska w Wilkowicach i Gonimbiach.

Podsumowując wykonanie dochodów należy stwierdzić, że poziom 96,94 % wykonania dochodów w stosunku do planu jest zadowalający.

Do wykonania dochodów w 2008 r. zabrakło kwoty 481 119,11 zł.

Największe kwotowo niewykonanie planu zanotowano w zakresie:

- środków na dofinansowanie inwestycji (partycypacje mieszkańców)
 - gospodarki gruntami i nieruchomościami (sprzedaż nieruchomości)
 - wpływów z podatku rolnego od osób prawnych i Jed. Org
 - wpływów z podatków i opłat lokalnych na podstawie odrębnych ustaw (opłaty adiacenckiej i planistyczne)
 - dotacji na świadczenia rodzinne i alimentacyjne (na wydatki bieżące)
 - udziału w podatku dochodowym od osób prawnych
 - dotacji na zwrot kosztów wykształcenia pracodawcom
- 177 030,00
-350 030,00
-59 411,09
-123 365,46
-75 217,10
-61 634,20
-37 852,00

Największe przekroczenie planu zanotowano w zakresie:

- dochodów z najmu i dzierżawy
 - podatku od nieruchomości od osób fizycznych
 - podatku od czynności cywilno-prawnych od osób fizycznych
 - udziału w podatku dochodowym od osób fizycznych
- 35 658,74
51 599,43
40 316,18
206 121,00

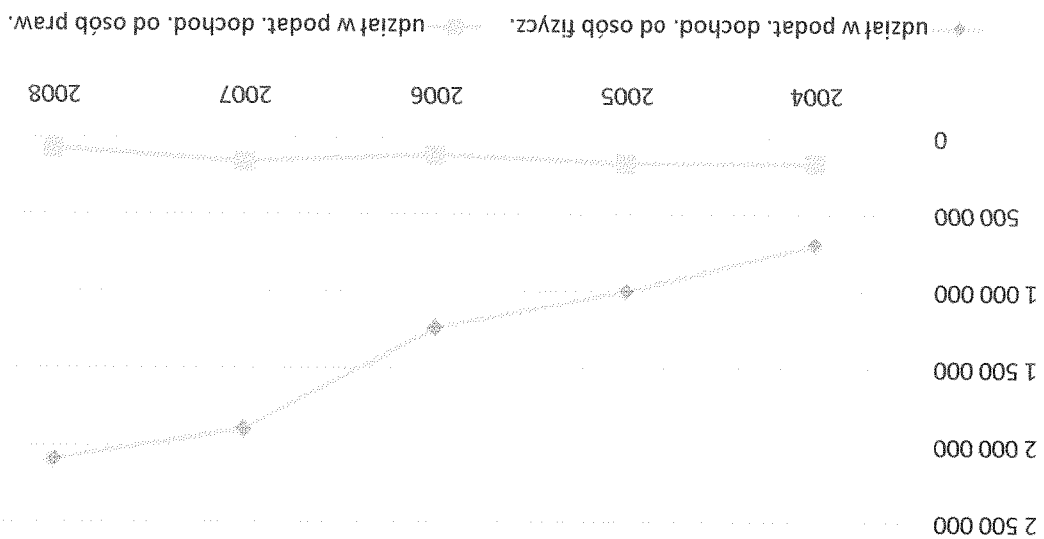
Wyjaśnienie tych różnic zostało omówione w poszczególnych działach.

Kształtowanie się udziałów gminy w dodatkach dochodowych w ciągu ostatnich 5 latach obrazuje poniższa tabela i wykres:

(w złotych)

Wyszczególnienie	lata			
	2004	2005	2006	2007
1. udział w podat. dochod. od osób fizycz.	700 208	1 002 592	1 240 510	1 897 020
2. udział w podat. dochod. od osób praw.	168 536	167 409	116 797	159 384
				76 374

Kształtowanie się udziałów w podatku dochodowym od osób fizycznych i prawnych w latach 2004 - 2008



Gmina nie realizowała dochodów własnych, oraz nie korzystała z dotacji na podstawie porozumień z organami administracji rządowej w 2008 r.
Gmina otrzymała dotację na podstawie porozumienia z organami administracji samorządu terytorialnego z Powiatowego Funduszu Ochrony Środowiska i Gospodarki Wodnej w kwocie 28 000 zł, z czego wykorzystano 27 995,94 zł.

Szczegółowy obraz wykonania dochodów przedstawia załącznik Nr 1.

III. Analiza wykonanych wydatków.

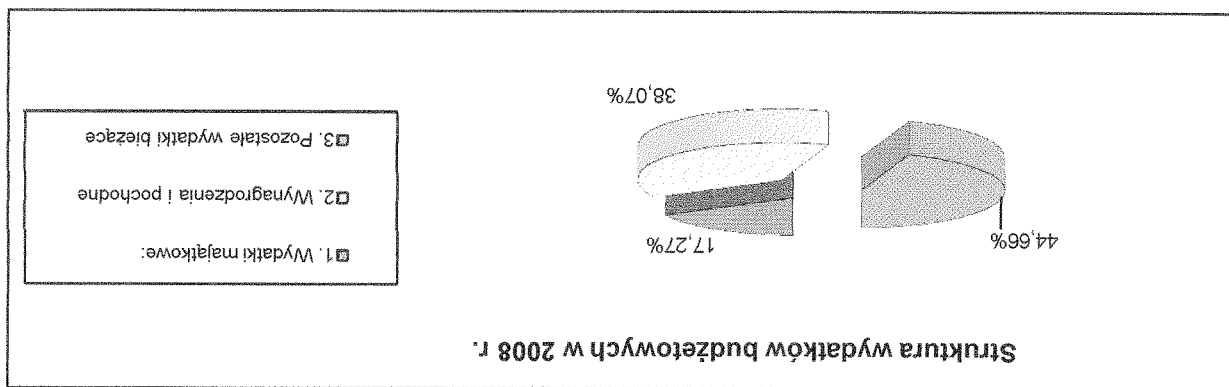
Na planowane wydatki w wysokości 17 425 787 zł wykonanie wynosi 16 496 865,04 zł , czyli 94,67 % planu.

III.1 Wykonanie wydatków według kierunków

Struktura wydatków w najbardziej interesującej obszarach przedstawia się następująco:

1. Wydatki majątkowe:	2 848 866,06	17,27%	/plan wykonano w 85,74%/
2. Wynaagrodzenia i pochodne	6 280 295,84	38,07%	/plan wykonano w 99,23%/
3. Pozostałe wydatki bieżące	7 367 703,14	44,66%	/plan wykonano w 93,30%/
	16 496 865,04		100,00%

(wynaagrodzenia i pochodne bez kwoty 7 181,06 zł w rozdziale 85212) obraz struktury wydatków przedstawia poniższy wykres.



Realizacja wydatków jednostek pomocniczych - sołectw

Plan wydatków sołectw został określony kwotą 88 003 zł, z czego wydatkowano 82 701,56 zł , tj. 93,98%. Sołectwa Koronowo i Gronówko nie dokonały podziału środków w kwocie 4 728 zł. **Poziom wykonania wydatków sołectw obrazuje załącznik Nr 9**

Zadania zlecone z zakresu administracji rządowej i innych zadań zleconych ustawami

Na wykonanie zadań zleconych plan określa po stronie dochodów i wydatków kwotę 2 447 736 zł. Wydatki w tym zakresie zostały zrealizowane w kwocie 2 357 400,42 zł tj. 96,31 % planu. **Zestawienie tabelaryczne zadań zleconych stanowi załącznik Nr 3**

Realizacja wydatków na wieloletnie programy inwestycyjne

Z zrealizowanych wydatków inwestycyjnych w kwocie 2 848 866,06 zł tj. 85,74% na wieloletnie programy inwestycyjne wydatkowano kwotę 407 058,31 tj. 14,29%, wykonano plan w 86,56%.

Plan i realizację zadań z zakresu wieloletnich programów inwestycyjnych przedstawiono w zał. nr 4

III.2 Wykonanie wydatków według klasyfikacji

Wykonanie w poszczególnych działach przedstawia się następująco:

1. Dział 010 - Rolnictwo i łowiectwo

Plan - 2 478 678 zł Wykonanie - 2 166 404,84 zł tj. 87,40 % planu

a/ rozdział 01008 - Melioracje wodne

Plan - 30 265 zł wykonanie - 30 109,53 zł tj. 99,49 % planu

W rozdziale tym poniesiono wydatki na współfinansowanie planu "Rowy" z udziałem Woj. Zarządu Melioracji i Urządzeń Wodnych, w ramach którego zatrudniono 1 pracownika. Koszt wynagrodzeń i pochodnych w ramach tego programu wyniósł 13 454,83 zł w tym ze środków gminy wydatkowano 3 141,87 zł.

Wydatkowano również środki na zakup rur, odmulenie rowów i odbudowę przepustów.

b/ rozdział 01010 - Infrastruktura wodociągowa i sanitacyjna wsi

Plan - 2 095 850 zł wykonanie - 1 787 504,96 zł tj. 85,29 % planu

Są to wydatki:

1/ majątkowe związane z inwestycjami, których szczegółowa realizacja została przedstawiona w załączniku 4. Wydatki na te zadania zostały wykonane w 86,56%. Jednocześnie należy zaznaczyć, że realizowano 27 inwestycji z 29 przewidzianych w tym rozdziale, na kwotę 1 619 166,02 zł.

2/ bieżące - wykonano w 94,81% tj. w wysokości 168 338,94 zł

c/ rozdział 01030 - Izby rolnicze

Plan - 12 500 zł wykonanie - 11 656,14 zł tj. 93,25 % planu

- składka na Izby Rolnicze w wysokości 2% zebranego podatku rolnego z odsetkami wraz z wpłatą z tytułu rozliczenia za rok 2007.

d/ rozdział 01095 - Pozostała działalność

Plan - 340 063 zł wykonanie - 337 134,21 zł tj. 99,14 % planu

Najważniejsze wydatki w tym rozdziale są związane ze zwrotem akcyzy za paliwo rolnicze (322 059,70 zł) i obsługą (6 380,51 zł), które to wydatki zostały pokryte dotacją. Sołectwo Lipno wydatkowało środki na wyjazd na targi rolnicze 700 zł.

2. Dział 600 - Transport i łączność

Plan - 1 257 830 zł wykonanie - 1 198 785,32 zł tj. 95,31 % planu

a/ rozdział 60016 - Drogi publiczne gminne

Plan - 1 209 830 zł wykonanie - 1 151 161,76 zł tj. 95,15 % planu

w tym: - płace i pochodne 54 945,38 zł tj. 99,67% planu

- pozostałe bieżące 748 268,20 zł tj. 93,28% planu

- inwestycyjne 347 948,18 zł tj. 98,71% planu

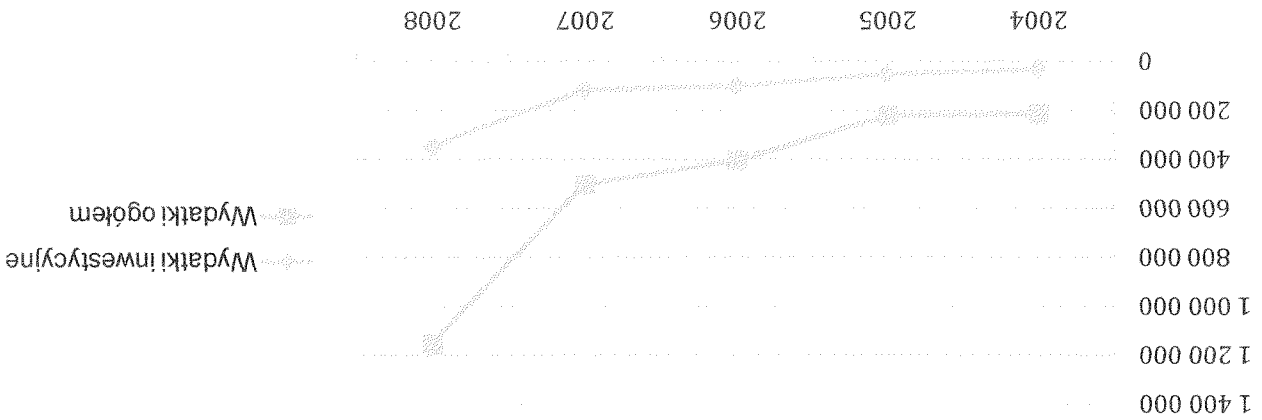
Razem

1 151 161,76

Koszt wynagrodzeń i pochodnych 4 pracownikóv zatrudnionych na drogach wyniósł 61 850,08 zł, w tym ze środków gminy wydatkowano 54 945,38 zł. W ramach usług remontowych dokonano remontu wałca, przepustu pod drogą Klonowiec Gronówko i naprawy kanalizacji deszczowej w Lipnie łącznie na kwotę 5 880,40 zł. Okresowe równanie dróg: Osiedle Gronowe w Gronówku (ok. 500 m), ul. Wschodnia (ok. 200 m) i ul. Dębowa (ok. 200 m) oraz Os. Stoneczne (ok. 350m) w Wilkowicach, m) ul. Spacerowa (ok. 300) i Świerkowa (ok. 150m) w Lipnie, na mat. i usługi wydatkowano 173 878,86 zł. Na odszkodowania za przejęte drogi wydatkowano 44% wydatków na drogi gminne tj. 507 013,75 zł. Pozostałe wydatki bieżące stanowiły koszt 61 495,19 zł. Na zaplanowane 5 inwestycji realizację podjęto w zakresie 5, na kwotę 347 948,18 zł. Szczegółowa ich realizacja została przedstawiona w załączniku 4. Mimo ciągłego wzrostu nakładów na drogi intensywny wzrost nowych zabudowań, powoduje ciągły niedosyt nakładów w tym zakresie. W ciągu ostatnich 5 lat wydatki na drogi gminne wzrosły 537,75% co obrazuje poniższa tabela i wykres:

Treść	Wydatki na drogi publiczne gminne w latach 2004-2008 w zł				
	2004	2005	2006	2007	2008
1 Wydatki inwestycyjne	32 183	54 128	100 325	116 572	347 948
2 Wydatki ogółem	214 070	221 395	404 042	501 805	1 151 162

Dynamika wydatków na drogi publiczne gminne w latach 2004-2008



b/ rozdział 60095 - Pozostała działalność

Plan - 48 000 zł wykonanie - 47 623,56 zł tj. 99,22 % planu
- dofinansowanie komunikacji podmiejskiej w Wilkowicach i Morkowie

3. Dział 700 - Gospodarka mieszkaniowa

Plan - 279 015 zł wykonanie - 263 391,68 zł tj. 94,40 % planu
W tym dziale w ramach wydatków bieżących dokonano remontów i napraw w budynkach komunalnych w Klonówcu, Morkowie, Wilkowicach, Radomicku na łączną kwotę
W tym:
- zakup usług remontowych 7 254,40
- zakup materiałów remontowych 5 492,43
- zakup usług pozostałych związanych z pracami w obiektach komunalnych (elektr. inne) 6 752,29

Zrealizowano 3 zadania inwestycyjne w 86,22% na kwotę

co zostało przedstawione w załączniku 4

Razem na remonty, modernizacje i inwestycje w budynkach komunalnych przeznaczono

Wydatki na realizację remontów i inwestycji w stosunku do planu wyniosły 92,27% (plan 90 000 zł)

Pozostałe wydatki obejmują:

- place i pochodne 3 382,00 zł
 - pozostałe bieżące 176 968,93 zł
 w tym operaty szacunkowe 134 712,40 zł

Łącznie: tj. 95,27% planu
 tj. 97,63% planu

4. Dział 710 - Działalność usługowa

Plan - 85 000 zł wykonanie - 64 410,83 zł tj. 75,78 % planu

a/ rozdział 71004 - Plany zagospodarowania przestrzennego
 Na zaplanowane wydatki na ten cel w kwocie 70 000 zł na dokonanie zmian w planie zagospodarowania przestrzennego wydano 59 069,59 zł - 84,39% planu.

b/ rozdział 71014 - Opracowania geodezyjne i kartograficzne
 Plan ustalono na kwotę 15 000 zł, a wykonanie wynosi 5 341,24 zł tj. 35,61% planu. Wydatki dotyczyły wykonania podziału nieruchomości, wypisów i mapek, inwentaryzacji przede

wszystkim gruntów oddanych w dzierżawę.

5. Dział 750 - Administracja publiczna

Plan - 1 932 141 zł wykonanie - 1 869 709,29 zł tj. 96,77 % planu

a/ rozdział 75011 - Urzędy Wojewódzkie
 Plan - 111 300 zł wykonanie - 110 545,67 zł tj. 99,32 % planu

Są to wydatki związane z obsługą zadań zleconych z zakresu administracji rządowej

- place i pochodne 92 851,57 zł
 - pozostałe bieżące 17 694,10 zł

Razem 110 545,67

Na zadania te nie wystarcza dotacja otrzymana z budżetu Wojewody, która wyniosła

b/ rozdział 75022 - Rada Gminy

Plan - 100 250 zł

Poniesiono wydatki na:

- diety dla radnych, przewodniczącego i wice przewodniczącego Rady
 - pozostałe wydatki bieżące

wykonanie - 99 763,07 zł

tj. 99,51 % planu

Razem 99 763,07

c/ rozdział 75023 - Urząd Gminy

Plan - 1 582 121 zł

Wydatkami są:

- place i pochodne
 - pozostałe wydatki bieżące

tj. 99,92 % planu 1 152 587,80

tj. 97,07 % planu 343 270,06

tj. 44,33 % planu 30 246,03

Razem 1 526 103,89

W ramach wydatków bieżących na materiały i usługi wydatkowano środki na:

13 803,29

10 947,64

10 615,00

14 653,08

9 271,99

59 291,00

zakup usług pocztowych	21 167,99		
- zakup usług informatycznych i BHP	28 073,20		
- audyt bezpieczeństwa i e - urząd	17 048,28		
- zakup usług hotelarskich, gastronomicznych (na szkoleniach), studia	3 785,80		
- zakup usług związanych z odnowieniem biur	10 317,17		
- zakup usług asenizacyjnych, kominiarski, pozostałych drobnych	4 675,30		
<hr/>			
	85 067,74		
d/ rozdział 75075 - promocja jednostek samorządu terytorialnego			
Plan - 83 950 zł			
Wykonanie - 83 885,56 zł			
fj. 99,92 % planu			
Poniesiono wydatki na:			
- wynagrodzenie związane z opracowaniem monografii Gminy	7 332,00		
- wydatki związane z wydaniem i promocją książki	26 106,53		
- zakup materiałów reklamowych (znaczkii, koszulki, dyplomy, teczki)	3 320,19		
- zakup nagród, albumów, "Głosu Lipna"	7 131,23		
- wydatki związane z festiwalami	37 682,01		
- wydatki związane z wizytą gości z Ukrainy	1 068,20		
- wydatki związane z 10-leciem Choru	319,60		
- tłumaczenia, podróże służbowe	925,80		
<hr/>			
	83 885,56		
e/ rozdział 75095 - pozostała działalność			
Plan - 54 520 zł			
Wykonanie - 49 411,10 zł			
fj. 90,63 % planu			
Wydatkami są:			
- diety softysów	36 720,00		
- zakup materiałów/gazeta sołecka, spotkanie softysów, kalendarze/	1 167,42		
- konsultacje, doradztwo w ramach strategii rozwoju gminy	1 016,67		
- wyjazd softysów na spotkanie softysów Wielkopolski	0,00		
- składki na Związek Gmin Wiejskich i Stowarzyszenie Gmin Nadobrzańskich	10 507,01		
<hr/>			
	49 411,10		
6. Dział 751 - Urzędy naczelnych organów władzy			
a/ rozdział 75101 - Urzędy naczelnych organów władzy /biuro wyborcze/			
Plan - 818 zł			
Wykonanie - 818 zł			
fj. 100 % planu.			
Poniesiono wydatki na aktualizację rejestru wyborców- artykuły biurowe-papier, konsultacje			
informatyczne. Wydatki w całości pokryta otrzymana dotacja.			
7. Dział 754 - Bezpieczeństwo publiczne i ochrona przeciwpożarowa			
Plan - 165 480 zł			
Wykonanie - 148 274,86 zł			
fj. 89,60 % planu			
a/ rozdział 75403 - Jednostki terenowe policji			
Plan - 12 500 zł			
Wykonanie - 12 083,54 zł			
fj. 96,67 % planu			
Kwota ta została przeznaczona na zakup paliwa dla Rewiru Dzielnicy w Lipnie. Zakupiono również wyposażenie i materiały remontowe dla rewiru dzielnicowych w Lipnie.			
b/ rozdział 75412 - Ochotnicze Straże Pożarne			
Plan - 152 330 zł			
Wykonanie - 135 594 zł			
fj. 89,01 % planu			
Wydatki stanowią:			
- wypłaty dla strażaków za udział w akcjach ratowniczych	8 102,63		
- wynagrodzenia i pochodne kierowców wozów strażackich	22 915,19		
- pozostałe wydatki bieżące	67 563,67		
- wydatki inwestycyjne	37 012,51		
<hr/>			
	135 594,00		
Razem			

Wzkręsie wydatków inwestycyjnych nie zrealizowano dokumentacji na modernizację remizy w Wilkowicach

Sołectwa dokonały zakupów na rzecz straży w kwocie 1 159,88 zł

c/ rozdział 75414 - Obrona cywilna

Plan - 650 zł Wykonanie - 597,32 zł tj. 91,90 % planu

Wydatki dotyczyły prenumeraty, przeglądu sprzętu, zakupu usług telefonii komórkowej.

8. Dział 756 - Dochody od osób prawnych, od osób fizycznych i od innych jednostek nie posiadających osobowości prawnej oraz wydatki związane z ich poborem

a/ rozdział 75647 - Pobór podatków, opłat i niepodatkowych należności budżetowych

Plan - 59 300 zł

Wykonanie - 57 550,01 zł tj. 97,05 % planu

Są to: wydatki na:

- wynagrodzenia prowizyjne sołtysów
- artykuły biurowe /koperty, znaczki, druki, papier/
- wyagnagrodzenie za roznieślenie nakazów płatniczych z pochodnymi
- usługi informatyczne i pocztowe, telefoniczne
- szkolenie pracowników
- opłaty komornicze i ubezpieczeniowe

Razem

57 550,01

9. Dział 757 - Obsługa długu publicznego

Plan - 142 500 zł

Wykonanie - 133 057,24 zł tj. 93,37 %

Wydatkowano środki na spłatę odsetek od otrzymanych kredytów i pożyczek inwestycyjnych, oraz prowizje od wniosków kredytowych.

10. Dział 758 - Różne rozliczenia

W dziale tym ujęta została rezerwa ogólna w kwocie 150 000 zł, która została wykorzystana w całości. Z rezerwy celowej w kwocie 73 780 zł wykorzystano środki w kwocie 59 052 zł (wydatki sołectwie). Nie wykorzystano 14 728 zł w tym 4 728 zł to niewykorzystane środki sołectwa Gronowko i Koronowo, a 10 000 zł stanowi rezerwa na zarządzanie kryzysowe.

11. Dział 801 - Oświata i wychowanie

Plan - 6 354 625 zł

Wykonanie - 6 196 862,03 zł

tj. 97,52 % planu

a/ rozdział 80101 - Szkoły podstawowe

Wykonanie - 3 198 315,45 zł

tj. 99,03 % planu

Na utrzymanie czterech szkół podstawowych: w Lipnie, Wilkowicach, Goniembicach i Górcie Duchownej dokonano następujących wydatków:

- na płace i pochodne
- pozostałe wydatki bieżące
- wydatki inwestycyjne /termomodernizacja SP w Goniembicach/

90,04% planu

22 510,60

Razem

3 198 315,45

Szczegółowy opis wydatków szkół zawiera załącznik nr 5. W załączniku tym nie ujęto wydatków inwestycyjnych realizowanych w ramach planu UG.

b/ rozdział 80104-Przedszkola

Wykonanie - 814 236,23 zł tj. 95,64 % planu

572 886,54 99,76% planu
178 004,33 99,95% planu

63 345,36 63,99% planu
814 236,23 Razem

Szegtőowy opis wydatkőw Przedszkola zawiera zatacznik nr 5. W zataczniku tym nie ujęto wydatkőw inwestycyjnych oraz kwoty 422,12 zł (wydatki sołeckie), ktore to wydatki byly realizowane przez UG. W zakresie wydatkőw inwestycyjnych nierozpoczęto zadania pn. "Budowa przedszkola w Wilkowicach".

Wydatki dotyczĄcĄ utrzymania Przedszkola w Lipnie, oraz filii w : Wilkowicach, Goniembicach, Radomiczku, Gőrce Duchownej, a mianowicie:

- piace i pochodne piac
- pozostałe wydatki bieżĄce
- wydatki inwestycyjne /termomodernizacja i moderniz. Przedszkola w Lipnie, budowa przedszkola w Wilkowicach/.

c/ rozdział 80110 - Gimnazjum

Wykonanie- 1 562 084,46 zł tj. 99,75 % planu

1 229 877,73 99,98% planu

264 732,10 99,94% planu

67 474,63 95,03% planu

1 562 084,46 Razem

Szegtőowy opis wydatkőw Gimnazjum zawiera zatacznik nr 5. W zataczniku tym nie ujęto wydatkőw inwestycyjnych, ktore to wydatki byly realizowane przez UG.

Poniesione wydatki to:

- na piace i pochodne
- pozostałe wydatki bieżĄce
- wydatki inwestycyjne /rozbudowa, modernizacja Gimnazjum/

d/ rozdział 80113 - Dowożenie uczniőw do szkół

Wykonanie - 266 289,65 zł tj. 88,29 % planu

Na wydatki zwiĄzane z opacaniem przewoźnika, oraz opiekunem podczas przewożenia uczniőw wydano:

- na piace i pochodne
- zakup paliwa - indywidualny dowoz dzieci
- zakup paliwa i bilety mieszczĄce dla dzieci
- pozostałe wydatki bieżĄce

49 348,51 97,95% planu

8 948,08 89,48% planu

205 858,33 86,22% planu

2 134,73 86,43% planu

266 289,65 Razem

Plan zostal wykonany w 88,29%, gdyz zakladano większy wzrost kosztu zakupu uslug przewozowych i zakupu paliwa, ze wzgledu na wzrost ceny paliwa.

e/ rozdział 80114 - Zespól Ekonomiczny Szkół

Wykonanie - 179 058,03 zł tj. 97,02 % planu

Na obslugę administracyjną szkół podstawowych oraz Gimnazjum i Przedszkola poniesiono następujĄce wydatki:

- na piace i pochodne
- pozostałe wydatki bieżĄce

158 672,75 97,48% planu

20 385,28 93,62% planu

179 058,03 Razem

f/ rozdział 80146- Doksztacanie i doskonalenie nauczycieli

Wykonanie - 22 928,21 zł tj. 89,63 % planu

Na doksztaćcanie nauczycieli plan i wykonanie ksztatujĄ się następujĄco:

- szkoly podstawowe plan
- gimnazjum
- przedszkola

13 649,80 89,42%

7 408,41 99,98%

2 905 zł 25 580 zł Razem

22 928,21 89,63%

Wydatki świadczeń rodzinnych jest zadaniem zleconym. Na ten cel gmina otrzymała dotację w wysokości 100% poniesionych wydatków, z tego na wypłatę świadczeń i ubezpieczeń świadczeniobiorców wykorzystano 1 682 191,09 zł, na koszty wyposażenia stanowiska w celu wdrożenia ustawy z dnia 7.09.2007 r. o pomocy osobom uprawnionym do alimentów (Dz.U. Nr 192 poz 1378) wykorzystano kwotę 8 000 zł, a na koszty obsługi 49 991,84 zł tj. 2,97% wydatconych świadczeń z ubezpieczeniami.

Wydatki obejmują wypłatę świadczeń oraz koszty z tym związane:	
- wypłacone świadczenia rodzinne i zaliczki alimentacyjne	95,95% planu 1 675 010,03
- składki ubezpieczeniowe świadczeniobiorców	82,73% planu 7 181,06
- wydatki ubezpieczenia i pochodne	97,47% planu 43 327,64
- pozostałe wydatki bieżące	88,09% planu 14 664,20
- zakupy inwestycyjne	99,74% planu 4 488,38
Razem	1 744 671,31

b/ rozdział 85212 - Świadczenia rodzinne, zaliczka alimentacyjna oraz składki na ubezpieczenia emerytalne i rentowe z ubezpieczenia społecznego
Plan - 1 819 900 zł
Wykonanie - 1 744 671,31 zł tj. 95,87 % planu

a/ rozdział 85202 - Domy pomocy społecznej
Plan - 86 000 zł
Wykonanie - 78 769,01 zł tj. 91,59 % planu
Wydatki te są związane z dofinansowaniem pobytu mieszkańców gminy w Domach Pomocy Społecznej. Na pokrycie tych kosztów rodziny dokonały częściowej wpłaty w kwocie 6 063,37 zł

13. Dział 852 - Pomoc społeczna
Plan - 2 775 551 zł
Wykonanie - 2 642 347,53 zł tj. 95,20 % planu

Informację tabelaryczną zawiera załącznik nr 6.

12. Dział 851 - Ochrona zdrowia
rozdział 85154 - Przeciwdziałanie alkoholizmowi
Plan - 64 640 zł
Wykonanie - 54 679,48 zł tj. 84,59 % planu
Wydatki dotyczą realizacji programu profilaktyki przeciwalkoholowej. Środki przeznaczone na ten cel pochodzą z wpłat za pozwolenia na sprzedaż napojów alkoholowych zrealizowanych w kwocie 66 870,78 zł. Niewykorzystane środki w kwocie 12 191,30 zł zwiększają plan wydatków w roku 2009.

g/ rozdział 80195 - Pozostała działalność
Plan - 195 669 zł
Wykonanie - 153 950 zł tj. 78,56 % planu

Szczegółowe wykonanie wydatków przez szkoły podstawowe, przedszkole, gimnazjum, ZES przedstawia załącznik Nr 5
na wynagrodzenia związane z operą muzyczną - nadanie imienia szkole 1 000 zł.
Nie poniesiono wydatków związanych z komisjami kwalifikacyjnymi. Poniesiono wydatki z tytułu wykształcenia uczniów w kwocie 126 980 zł tj. 75,27% planu - w całości pokryto z dotacji. rencistów w kwocie 25 970 zł tj. 100% planu, wydatki związane z wydatkami dla pracodawców

Poniesiono wydatki z tytułu odpisu na Fundusz Socjalny dla emerytowanych nauczycieli oraz rencistów w kwocie 25 970 zł tj. 100% planu, wydatki związane z wydatkami dla pracodawców z tytułu wykształcenia uczniów w kwocie 126 980 zł tj. 75,27% planu - w całości pokryto z dotacji. Nie poniesiono wydatków związanych z komisjami kwalifikacyjnymi. Poniesiono wydatki na wynagrodzenia związane z operą muzyczną - nadanie imienia szkole 1 000 zł.

Wykonanie - 153 950 zł	78,56 % planu
Plan - 195 669 zł	
Razem	54 679,48
86,47% planu	32 338,45
82,02% planu	22 341,03

c/ rozdział 85213 - Składki na ubezpieczenia zdrowotne

Plan - 6 450 zł
Wykonanie - 5 933,96 zł tj. 92 % planu
Są to składki na ubezpieczenia zdrowotne opłacane za osoby pobierające świadczenia z opieki społecznej. Na ten cel otrzymano dotację w kwocie 5 933,96 zł.

d/ rozdział 85214 - Zasiłki i pomoc w naturze

Plan - 331 578 zł
Wykonanie - 314 977,81 zł tj. 94,99 % planu
Ujęte są w tym rozdziale zasiłki wypłacane podopiecznym:

na zadania zlecone:
- zasiłki stałe dla osób starszych i niepełnosprawnych (otrzymano dotację w kwocie 45 645,22 zł)
- zasiłki związane z kłóską suszy (otrzymano dotację w kwocie 182 191,72 zł)
na zadania własne gminy:
- zasiłki celowe na opat, odzież, leki (otrzymano dotację w wysokości 43 492,53 zł)
Ogółem 314 977,81

e/ rozdział 85215 - Dodatki mieszkaniowe

Plan - 91 500 zł
Wykonanie - 66 224,57 zł tj. 72,38 % planu
Są to dodatki mieszkaniowe wypłacane lokatorom mieszkań komunalnych, oraz innych z terenu całej gminy finansowane w całości z budżetu gminy.
Plan wykonano w 72,38% gdyż takie było zapotrzebowanie.

f/ rozdział 85219 - Gminny Ośrodek Pomocy Społecznej

Plan - 276 923 zł
Wykonanie - 276 170,68 zł tj. 99,73 % planu

Na utrzymanie GOPS poniesiono następujące wydatki:
- płace i pochodne płac
- pozostałe wydatki bieżące

Razem 276 170,68
Na powyższe wydatki wpłynęła dotacja w wysokości 64 213 zł, co pokryło 23,25 % ogółu wydatków. Z

wydatków bieżących pokryto koszty wypłaconego świadczenia na podstawie sfałszowanego przez świadczeniobiorcę dowodu wypłaty w kwocie 100 zł (sprawa została umorzona z powodu niewykrycia sprawy)

g/ rozdział 85295 - Pozostała działalność

Plan - 163 200 zł
Wykonanie - 155 600,19 zł tj. 95,34 % planu

- wydatki bieżące związane z dożywianiem w szkołach
- wydatki bieżące związane z zakupem żywności dla ubogich
- wydatki inwestycyjne /adapt. pomieszczeń na wydawanie posiłków/

93 181,60 99,94% planu
1 315,52 87,70% planu
61 103,07 95,03% planu
155 600,19

Finansowano dożywianie poprzez posiłki w szkołach w kwocie 93 181,60 zł, oraz zakup i przekazanie żywności dla najuboższych z banku żywności w kwocie 1 315,52 zł. Zakup żywności dla najuboższych oraz wydatki inwestycyjne realizowane były przez UG.
Na powyższe wydatki wpłynęła dotacja w wysokości 93 020,51 zł, co pokryło 59,78 % ogółu wydatków.

14. Dział 853 - Pozostałe zadania w zakresie polityki społecznej

rozdział 85395 - Pozostała działalność

Plan - 19 739 zł
Wykonanie - 19 737,66 zł tj. 99,99 % planu

Wydatki dotyczą realizacji programu operacyjnego Kapitał Ludzki. W ramach działania "Rozwój i upowszechnianie aktywnej integracji" realizowano projekt "Partner - system wsparcia osób zagrożonych wykluczeniem społecznym". W projekcie brało udział 5 kobiet. Zadanie zostało zrealizowane ze środków UE w kwocie 16 777,03 tj. 85%, dofinansowania z budżetu państwa w kwocie 888,12 zł tj. 4,5%, środków własnych Gminy w kwocie 2 072,51 tj. 10,50%.

Wydatkowano środki na:

- wynagrodzenia i pochodne
- pozostałe wydatki bieżące

11 885,12	100% planu
7 852,54	99,98% planu
<u>19 737,66</u>	Razem

Przeoczenia planu wydatków w tym rozdziale wynikają z zaokrągleń.

Sprawozdanie szczegółowe z działalności Gminnego Ośrodka Pomocy Społecznej zawiera załącznik Nr 7

15. Dział 854 - Edukacyjna opieka wychowawcza

rozdział 85415 - Pomoc materialna dla uczniów

Plan - 55 711 zł
Wykonanie - 52 684 zł tj. 94,57 % planu

W zakresie tych wydatków wypłacono stypendia dla uczniów najuboższych, jednorazowe zasiłki, oraz dofinansowano "wyprawki" dla uczniów kl I, na które to wydatki otrzymano dotację w wysokości 52 364 zł. Kwotę 319,90 zł wypłacono ze środków własnych Gminy. Wydatki na stypendia i zasiłki w kwocie 46 103,10 zł były realizowane przez UG, a wydatki na "wyprawki" w kwocie 6 581,10 zł (plan zrealizowano w 71,07% ze względu na brak większego zapotrzebowania) przez Zespół Ekonomiczny Szkół.

16. Dział 900 - Gospodarka komunalna i ochrona środowiska

Plan - 717 340 zł
Wykonanie - 689 771,51 zł tj. 96,16 % planu

a/ rozdział 90002 - gospodarka odpadami

Plan - 108 135 zł
Wykonanie - 108 107,34 zł tj. 99,97 % planu

Wykonane wydatki dotyczą dotacji dla M. Leszna na realizację zadania wspólnego zgodnie z zawartym porozumieniem, oraz wydatki związane z likwidacją azbestu, które to wydatki częściowo pokryła dotacja z PFOŚiGW w kwocie 24 995,94 zł.

b/ rozdział 90003 - oczyszczanie wsi

Plan - 4 550 zł
Wykonanie - 4 480,66 zł tj. 99,27 % planu

W ramach tych wydatków zakupiono kosze uliczne na śmieci w kwocie 961,36 zł, opracowano aktualizację Planu Gospodarki Odpadami (3 000 zł), na usługi transportowe i utylizację padłych zwierząt wydatkowano 519,30 zł.

c/ rozdział 90004 - utrzymanie zieleni w miastach i gminach

Plan - 9 155 zł
Wykonanie - 9 087,90 zł tj. 98,48 % planu

Na wydatki składają się:

- wynagrodzenia/ocena dendrologiczna drzew/
- zakup materiałów i wyposażenia /rosliny, paliwo, części do kosiarzki/
- ubezpieczenie kosiarzki samojedznej

(w tym ze śr. Sołeckich 1 400 zł)

226,00	
7 186,08	
<u>1 675,82</u>	
<u>9 087,90</u>	Razem

W rozdziale tym ze środków sołeckich wydatkowano kwotę 45 880,34 zł.

152 862,16	- wydatki inwestycyjne	
17 824,00	- roboty malarskie (Morkowo)	
5 618,52	- przegląd gaśnic, roboty elektryczne i murarskie (Górka Duchowna),	
596,17	- podatek	
1 298,08	- ubezpieczenie świetlic	
1 298,08	- Górka Duchowna, Morkowo, Wilkowice	
3 660,00	- prace remontowe w świetlicach:	
7 128,45	Morkowo - szafy chłodnicze	
1 814,88	Lipno - krzesła, stołki	
1 192,36	Radomicko - gaśnice, oznakowanie, materiały na magazynek	
799,72	Zakowo - materiały na szopkę, siatka, talerze filiżanki	
165,53	Gonimbice - krzesła	
342,06	Sulejowo - wiadro, wieszaki, szufelka, przedłużacz	
5 846,67	Smyczyzna - garnki, wiadro, mop	
528,78	Górka Duchowna - mater. elektryczne, drzwi, cegła płytki cement,	
235,51	Targowisko - garnki	
21 713,96	Ratowice - grzejnik, talerze	
31 668,02	- zakupy do świetlic:	
7 208,97	- bieżące utrzymanie świetlic	
223 500,00	- wynagrodzenia i pochodne gospodarzy świetlic	
	- dotacja dla Gminnego Ośrodka Kultury	
	- Wydatki przeznaczono na:	

Sprawozdanie z wykonania planu finansowego w załączeniu

a/ rozdział 92109 - Domy i ośrodki kultury, świetlice i kluby
Plan - 523 450zł Wykonanie - 462 289,88 zł
tj. 88,32 % planu

17. Dział 921 - Kultura i ochrona dziedzictwa narodowego
Plan 775 616 zł Wykonanie - 709 213,60 zł
tj. 91,44 % planu

1 610,94	- opłaty notarialne związane z zakupem udziałów	
232 650,00	- zakup udziałów w MZO	
234 260,94	Razem	

e/ rozdział 90095 - Pozostała działalność
Plan - 234 300 zł Wykonanie - 234 260,94 zł
tj. 99,98 % planu

Wydatki inwestycyjne w kwocie 7 709,79 zł, wykonano w 22,03%. Z 4 inwestycji podjęto realizację 2, ze względu na przedłużające się prace projektowe.

Wydatki to:

- zakup materiałów do wymiany oświetlenia
- energia elektryczna
- remont oświetlenia
- konserwacja oświetlenia
- wydatki inwestycyjne

d/ rozdział 90015 - Oświetlenie ulic, placów i dróg
Plan - 361 200 zł Wykonanie - 333 834,67 zł
tj. 92,42 % planu

15 962,08	99,76% planu	
143 437,07	99,99% planu	
97 791,83	99,99% planu	
68 933,90	99,98% planu	
7 709,79	22,03% planu	
333 834,67	Razem	

Realizację wydatków na dotacje przedstawiono w załączniku nr 8.

Środki z tytułu dotacji dla klubów sportowych przekazywane były zgodnie z zawartymi umowami.

Wydatki dotyczą składek na Stowarzyszenie Rozwoju Kultury Fizycznej i Sportu Powiatu Leszczyńskiego.
Plan - 14 000 zł
Wykonanie - 13 000 zł
tj: 92,86 % planu

c/ rozdział 92695 - Pozostała działalność

W rozdziale tym ze środków sołectkich wydatkowano kwotę 11 107,66 zł.

Wydatki to:
- dotacje dla zespołów sportowych: Roszada, Korona, Orzeł, Junior
- zakup sprzętu sportowego i organizacja zawodów sportowych, ubezpiecz.
Razem
84 000,00
23 086,80
107 086,80

Plan - 114 615 zł
Wykonanie - 107 086,80 zł
tj: 93,43 % planu

b/ rozdział 92605 - zadania w zakresie kultury fizycznej i sportu

Wydatki dotyczą utrzymania boisk w Wilkowicach, Klonówcu, Lipnie, Goniemicach oraz Górze Duchownej. W rozdziale tym przewidziano 2 inwestycje opisane w załączniku 4.
W rozdziale tym ze środków sołectkich wydatkowano kwotę 10 573,42 zł.

Plan - 118 460 zł
Wykonanie - 109 080,36 zł
tj: 92,08 % planu

a/ rozdział 92601 - Obiekty sportowe

Plan - 247 075 zł
Wykonanie - 229 167,16 zł
tj: 92,75 % planu

18. Dział 926 - Kultura fizyczna i sport

Wydatki związane z: utrzymaniem Gminnej Pracowni Internetowej,
działaniem Klubów Złotej Jesieni-Wilkowice, Tarговиско, Lipno, Wyciążkowo,
oprawa muzyczna imprez, kółka do wózka, nagrody, wyjazd na konkurs
artykuły na dożynki i imprezy integracyjne /sołectwa/
wykonanie podłogi plenerowej /Wilkowice/
Plan - 41 966 zł
Wykonanie - 36 723,72 zł
tj: 87,51 % planu
2 554,64
9 371,06
13 339,88
4 443,14
7 015,00
36 723,72

c/ rozdział 92195 - Pozostała działalność

Sprawozdanie z wykonania planu finansowego przedstawiono w załączeniu.

Plan - 210 200 zł
Wykonanie - 210 200 zł
tj: 100 % planu

b/ rozdział 92116 - Biblioteki

Na koniec roku 2008 nie ustalono wydatków niewygasających.

Wszystkie ww. zobowiązania nie były wymagalne i związane z zapewnieniem ciągłości działania gminy

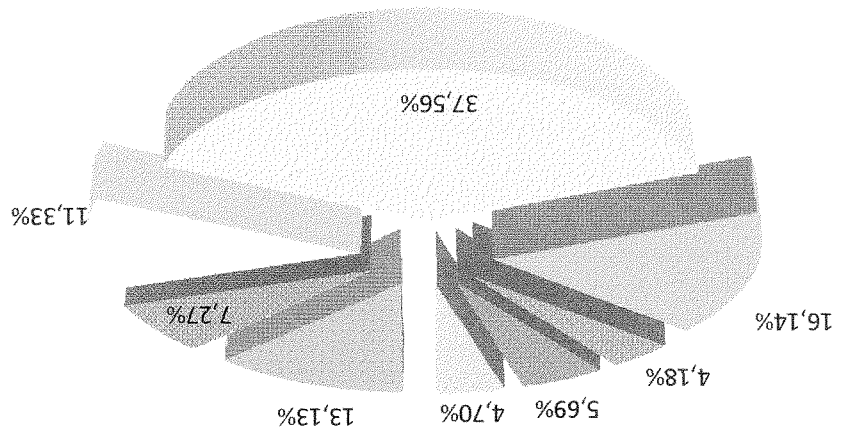
Na koniec 2008 r. Gmina posiadała zobowiązania w wysokości 499 051,17 zł, z tego:

- z tytułu dodatkowego wynagrodzenia rocznego z pochodnymi płatnego w 2009 r. 451 934,25
- z tytułu wystawionych faktur z terminem płatności w styczniu 2009 r. 41 063,89
- z tytułu odsetek od kredytów za miesiąc grudzień płatne w styczniu 2009 r. 6 053,03

499 051,17

Wydatki majątkowe zrealizowano w kwocie 2 848 866,06 zł tj. 85,74% planu. Na 70 inwestycji zawartych w planie zrealizowano lub rozpoczęto realizację 63. Rezygnacja z kilku inwestycji wynikała ze zmniejszenia wpływów wynikającego nierozstrzygnięcia przetargu na sprzedaż budynku w Wilkowicach (planowany dochód 350 000 zł).

- 1 Dział 010 - Rolnictwo i łowiectwo
- 2 Dział 600 - Transport i łączność
- 3 Dział 750 - Administracja publiczna
- 4 Dział 801 - Oświata i wychowanie
- 5 Dział 852 i 853 - Pomoc społeczna i polityka społeczna
- 6 Dział 900 - Gospodarka komunalna i ochrona środowiska
- 7 Dział 921 i 926 - Kultura i ochrona dziedzictwa narodowego i sport
- 8 Pozostałe działy



Struktura wydatków wg działów w 2008 r.

lp.	Trzść	zrealizowane wydatki	udział w wydatkach ogółem
1	2	3	4
1	Dział 010 - Rolnictwo i łowiectwo	2 166 404,84	13,13%
2	Dział 600 - Transport i łączność	1 198 785,32	7,27%
3	Dział 750 - Administracja publiczna	1 869 709,29	11,33%
4	Dział 801 - Oświata i wychowanie	6 196 862,03	37,56%
5	Dział 852 i 853 - Pomoc społeczna i polityka społeczna	2 662 085,10	16,14%
6	Dział 900 - Gospodarka komunalna i ochrona środowiska	689 771,51	4,18%
7	Dział 921 i 926 - Kultura i ochrona dziedzictwa narodowego i sport	938 380,76	5,69%
8	Pozostałe działy	774 866,19	4,70%
	Razem wydatki	16 496 865,04	100,00%

Strukturę wydatków według działów przedstawia tabela oraz wykres:

IV. Realizacja planu przychodów i rozchodów

Znaczne wydatki majątkowe Gminy w 2008 r. spowodowały konieczność korzystania z kredytów i pożyczek. W celu zapewnienia płynności realizowanych wydatków, przede wszystkim inwestycyjnych zaciągnięto zobowiązania w kwocie 1 431 028,79 zł. Na otrzymane kredyty i pożyczki w 2008 r. składają się:

- kredyt na pokrycie planowanego deficytu z PBS
- pożyczka na inwestycję pn.: "Budowa kanalizacji sanitarnej z przykanalikami w Wilkowicach rejon ul. Lipowej etap III".
- pożyczka na inwestycję pn.: "Budowa kanalizacji sanitarnej z przykanalikami w Gronówku etap I".

W zakresie przychodów uzyskano również środki z rozliczeń kredytów i pożyczek za rok ubiegły w kwocie

	866 311,35
	1 431 028,79

Plan rozchodów wykonano w 100% w kwocie 834 180,54 zł. W tym dokonano spłat następujących

kredytów i pożyczek:

- pożyczka inwestycyjna z WFOŚiGW z roku 2005
- pożyczka inwestycyjna z WFOŚiGW z roku 2005
- pożyczka inwestycyjna z WFOŚiGW z roku 2006
- pożyczka inwestycyjna z WFOŚiGW z roku 2006 - spłata końcowa
- pożyczka inwestycyjna z WFOŚiGW z roku 2007
- pożyczka inwestycyjna z WFOŚiGW z roku 2007
- kredyt z PBS na pokrycie planowanego deficytu z 2006 r.
- kredyt z PBS na pokrycie planowanego deficytu z 2007 r.

	60 000,00
	50 000,00
	200 000,00
	30 000,00
	100 000,00
	90 000,00
	224 980,54
	79 200,00
	834 180,54

Realizację planu przychodów i rozchodów przedstawia załącznik nr 10

V. Wykonanie Gminnego Funduszu Ochrony Środowiska i Gospodarki Wodnej

Plan przychodów Gminnego Funduszu Ochrony Środowiska i Gospodarki Wodnej został zrealizowany w 104,42% tj. w kwocie 22 971,22 zł. Wydatkowano środki w kwocie 20 462,77 zł (91,76% ogółu planowanych wydatków) na zakup pojemników do selektywnej zbiórki odpadów, krzewów, nagród na konkursy ekologiczne, zakup drobnej zwierzyzny, zakup usług wywozu odpadów w ramach akcji sprzątanie świata oraz sześcienne kasztanowców.

Realizacja przychodów i wydatków Gminnego Funduszu Ochrony Środowiska i Gospodarki Wodnej jest przedstawiona w załączniku Nr 11.

VI. Podsumowanie.

Podsumowując wykonanie budżetu w 2008 r. zauważa się, że wykonanie dochodów i wydatków na poziomie odpowiednio 96,93 % i 94,67 % jest zadowalające.

- 1 W celu zapewnienia płynności realizacji wydatków wystąpiła konieczność zaciągnięcia kredytów w wysokości 1 431 028,79 zł. Kwota udziału w podatkach dochodowych od osób fizycznych i prawnych oraz inne wpływy realizowane przez urząd skarbowe w wysokości 71 388,12 zł wpłynęły w styczniu za grudzień, a więc nie można było dysponować. Zaciągnięte kredyty w III kwartale i realizacja dochodów na przełomie roku, oraz niższe wykonanie wydatków niż dochodów spowodowała wystąpienie wolnych środków do dyspozycji w kwocie 191 132,45 zł.

- 2 Niestety w 2008 r. nastąpił wzrost zaległości w stosunku do roku 2007 co obrazuje poniższa tabela:

(dla celów porównawczych z latami poprzednimi dane za 2007 r. i 2008 r. podano w zaokrągleniu do zł, jak również nie ujęto zaległości z tytułu odsetek i zaliczek alimentacyjnych)

kol.	7:6%	Zaległości w poszczególnych latach				
		2004	2005	2006	2007	
1	2	3	4	5	6	
91%	Podatek od nieruchomości	329 909	189 934	137 124	166 472	151 458
181%	Podatek rolny	29 603	38 329	20 446	29 425	53 221
	Podatek od sr transport.	5 313	4 104	307	0	6
55%	Podatek leśny	49	44	53	112	62
101%	Podatki zniszone	4 974	2 148	2 148	2 129	2 159
0%	Podatek od posiad. psów *	81	118	55	30	
290%	Podatek od czyn. cywil.	89	441	8	455	1 318
	Podatek od spadków i dar.	0	0	0	9	0
117%	Karta podatkowa	7 997	8 667	9 856	12 247	14 364
100%	Opłata skarbowa	5 018	5 018	5 018	3 186	3 186
128%	Czynsze i dzierżawy	7 936	8 688	7 928	13 236	16 885
17%	Partycypacja	4 800	9 090	5 240	12 805	2 200
100%	Opłata adic. i pianist.	7 978	3 576	38 646	63 827	63 676
	Wieczyste użytkowanie	35	0	0	0	0
100%	Współdziałanie	1 121	1 375	973	973	973
	Sprzedaż usług	0	0	0	0	50
102%	Ogółem zaległości	404 903	272 567	227 802	304 906	309 558

Na ogólny wzrost zaległości w stosunku do roku 2007 miał przede wszystkim wpływ wzrost

zaległości z tytułu:

- podatku rolnego o 81%, tj. 23 796
- podatku od środków transportowych 6
- podatku od czynności cywilno-prawnych o 190% (pobierany przez US), tj. 863
- podatku od czynności cywilno-prawnych o 17% (pobierany przez US), tj. 2 117
- karty podatkowej o 28%, tj. 3 649
- czynszów i dzierżaw o 28%, tj. 50
- sprzedaży usług 4 652

ogółem wzrost w stosunku do roku 2007 wynosi 1% tj.

Od 2006 r. wzrastają zaległości z tytułu wypłacanych zaliczek alimentacyjnych, które aktualnie wynoszą 163 446,33 zł.

Ze względu na charakter tych wydatków, zaległości z tego tytułu będą stale wzrastały, gdyż na należności w kwocie 345 755,81 zł, komornik odzyskał tylko kwotę 6 238,50 zł tj. 1,80%.

Z kwoty 6 283,50 zł gmina potrąca kwotę 3 015,08 zł w tym na rzecz innych gmin 152 zł. Po otrzymaniu od innych gmin 165,93 zł dochód gminy, z tego tytułu wyniósł 3 029 zł.

Kształtowanie się podstawowych zaległości podatkowych tj.:

- w podatku od nieruchomości,

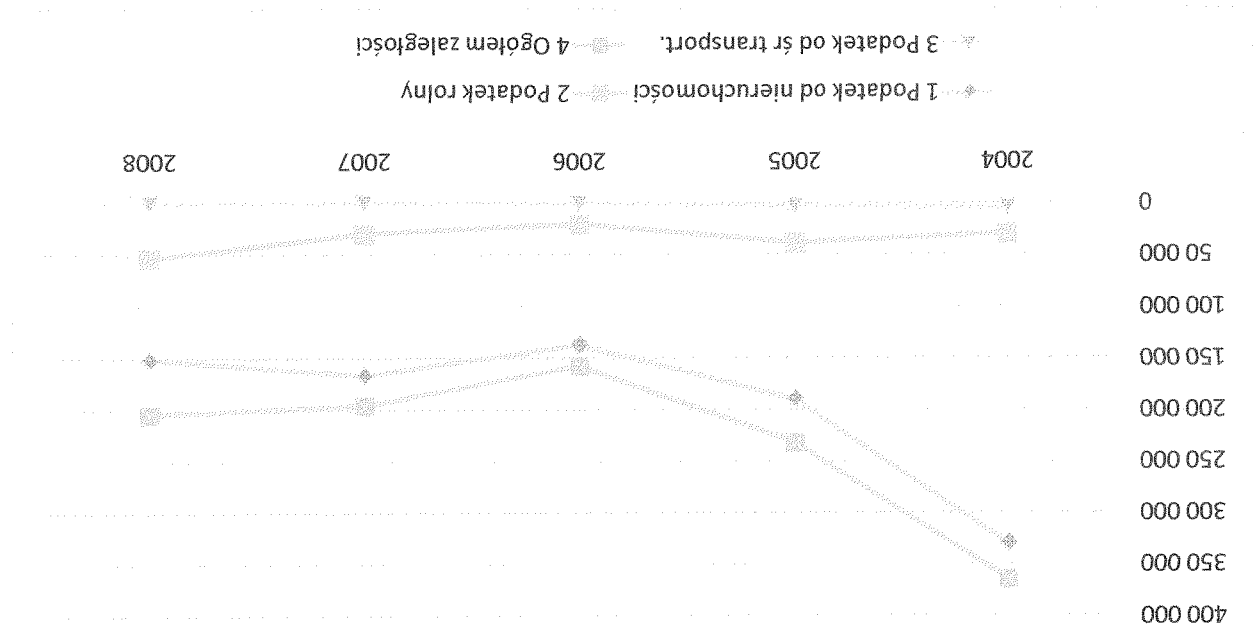
- w podatku rolnym,

- w podatku od środków transportowych,

w latach 2003-2008 przedstawiono na poniższym wykresie.

Treść	Zaległości w poszczególnych latach			
	2004	2005	2006	2007
1 Podatek od nieruchomości	329 909	189 934	137 124	166 472
2 Podatek rolny	29 603	38 329	20 446	29 425
3 Podatek od sr transport.	5 313	4 104	307	0
4 Ogółem zaległości	364 825	232 367	157 877	195 897
				204 685

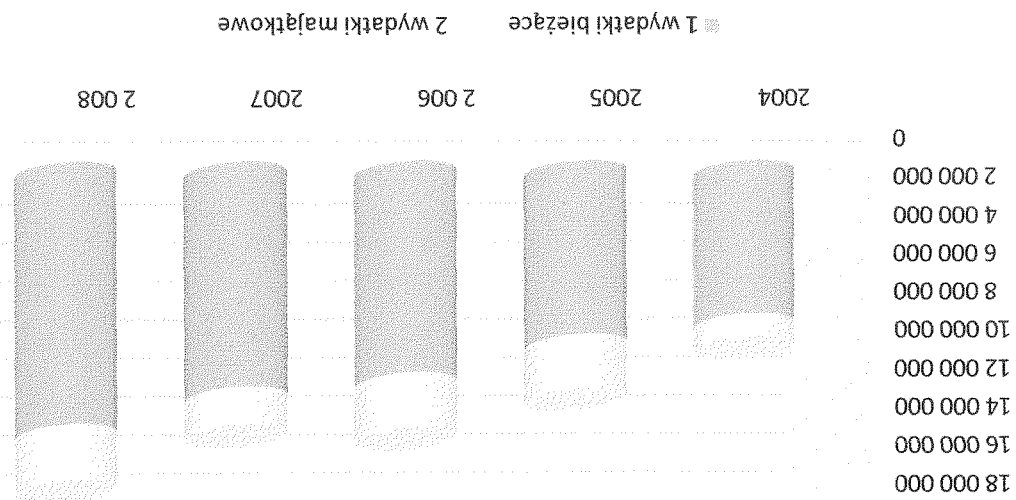
Kształtowanie się podstawowych zaległości w latach 2004 - 2008



Lp.	Treść	lata			
		2004	2005	2006	2007
1	wydatki bieżące	8 000 321	9 067 397	11 031 324	11 727 159
2	wydatki majątkowe	1 213 068	2 785 257	2 841 843	1 984 186
3	wydatki ogółem	9 213 389	11 852 654	13 873 167	13 711 345
	udział wydatków majątkowych w wydatkach ogółem	13,17%	23,50%	20,48%	14,47%
					17,27%

3 Utrzymuje się poziom wydatków majątkowych powyżej 10%. Kształtowanie się wydatków majątkowych w latach 2004-2008 przedstawia poniższa tabela: (w zaokrągleniu do pełnych złotych)

Struktura wydatków w latach 2004-2008



4. Kolejny rok znacznych nakładów inwestycyjnych spowodował kształtowanie się wskaźnika wskaźnika zadłużenia na poziomie 23,84% (maksymalny wskaźnik 60%).

W 2008 r. spłacono kredyty i pożyczki w kwocie 834 180,54 zł, odsetki i prowizje w kwocie 133 057,24 zł, co spowodowało kształtowanie się wskaźnika obsługi zadłużenia na poziomie 6,35% (maksymalny wskaźnik 15%).

Z zaciągniętych w 2008 r. pożyczek w wysokości 540 000 zł, możliwe jest uzyskanie umorzenia w kwocie 108 000 zł.

Stan zobowiązań na dzień 31.12.2008 r.

Zobowiązania Gminy z tytułu kredytów i pożyczek wynosily:

- z tytułu kredytów	kredyt w PSS / kanalizacja et II	37 343,61
	kredyt w PSS / pokrycie deficytu 2007 r./	375 083,34
	kredyt w PSS / pokrycie deficytu 2008 r./	891 028,79
		1 303 455,74

- z tytułu pożyczek:

1 246 848,00	pożyczka WFOŚiGW /kanalizacja et II/
60 000,00	pożyczka WFOŚiGW /kanalizacja et I cz 2/
50 000,00	pożyczka WFOŚiGW /kanalizacja et I cz 3/
300 000,00	pożyczka WFOŚiGW /kanalizacja rejon Lipowej etap III/
250 000,00	pożyczka WFOŚiGW /kanalizacja rejon Świeci ech. I Lipowej/
480 000,00	pożyczka WFOŚiGW /kanalizacja Gronówko etapII/
<u>3 690 303,74</u>	

Na dzień 31.12.2008 r. Gmina nie miała zobowiązań wymaganych.

1. Wykonanie dochodów w układzie tabelarycznym przedstawia załącznik Nr 1

2. Wykonanie wydatków w układzie tabelarycznym przedstawia załącznik Nr 2

3. Wykonanie dochodów i wydatków z zakresu zadań zleconych zawiera załącznik Nr 3

4. Wykonanie wydatków majątkowych i na wieloletnie programy inwestycyjne przedstawia załącznik Nr 4

5. Szczegółowe przedstawienie wydatków szkół, Przedszkola, Gimnazjum oraz Zespołu Ekonomicznego Szkół zawiera załącznik Nr 5

6. Wykonanie dochodów i wydatków na realizację gminnego programu profilaktyki i rozwiązywania problemów alkoholowych w roku 2008 przedstawia załącznik Nr 6

7. Sprawozdanie z wydatków Gminnego Ośrodka Pomocy Społecznej zawiera załącznik 7

8. Wykonanie wydatków na dotacje zawiera załącznik Nr 8

9. Wykonanie wydatków sołectw obrazuje załącznik Nr 9

10. Przychody i rozchody budżetu obrazuje załącznik Nr 10

11. Wykonanie Gminnego Funduszu Ochrony Środowiska obrazuje załącznik Nr 11

Do sprawozdania dołącza się:

Sprawozdanie z wykonania planu finansowego Gminnej Biblioteki Publicznej

Sprawozdanie z wykonania planu finansowego Ośrodka Kultury

Przedkładając powyższe sprawozdanie z realizacji budżetu za rok 2008 zwracam się do Rady Gminy o jego przyjęcie i udzielenie absolutorium.



Lipno, 19 marzec 2009 r.

Wykonanie dochodów Gminy Lipno za rok 2008

Dział	Rozdział	Para graf	Treść	Plan	Wykonanie	% wykonania
010			Rolnictwo i łowiectwo	779 368,00	587 610,12	75,40
	01010		Infrastruktura wodociągowa i sanitacyjna wsi	448 500,00	258 669,91	57,67
		0750	Dochody z najmu i dzierżawy składników majątkowych Skarbu Państwa, jednostek samorządu terytorialnego lub innych jednostek zaliczanych do sektora finansów publicznych oraz innych umów o podobnym charakterze	60 000,00	48 825,05	81,38
		0830	Wpływy z usług	10 000,00	8 431,98	84,32
		0920	Pozostałe odsetki	500,00	442,88	88,58
		6290	Środki na dofinansowanie własnych inwestycji gmin (związków gmin), powiatów (związków powiatów), samorządów województw, pozyskane z innych źródeł	378 000,00	200 970,00	53,17
	01095		Pozostała działalność	330 868,00	328 940,21	99,42
		0830	Wpływy z usług	0,00	500,00	
		2010	Dotacje celowe otrzymane z budżetu państwa na realizację zadań bieżących z zakresu administracji rządowej oraz innych zadań zleconych gminie (związkom gmin) ustawami	330 868,00	328 440,21	99,27
020			Leśnictwo	3 170,00	4 523,05	142,68
	02001		Gospodarka leśna	3 170,00	4 523,05	142,68
		0750	Dochody z najmu i dzierżawy składników majątkowych Skarbu Państwa, jednostek samorządu terytorialnego lub innych jednostek zaliczanych do sektora finansów publicznych oraz innych umów o podobnym charakterze	3 170,00	4 523,05	142,68
700			Gospodarka mieszkaniowa	445 160,00	132 187,02	29,69
	70005		Gospodarka gruntami i nieruchomościami	445 160,00	132 187,02	29,69
		0470	Wpływy z opłat za zarządk, użytkowanie i użytkowanie nieruchomości	3 060,00	4 310,60	140,87
		0750	Dochody z najmu i dzierżawy składników majątkowych Skarbu Państwa, jednostek samorządu terytorialnego lub innych jednostek zaliczanych do sektora finansów publicznych oraz innych umów o podobnym charakterze	80 000,00	115 658,74	144,57
		0770	Wpłaty z tytułu odpłatnego nabycia prawa własności oraz prawa użytkowania wieczystego nieruchomości	362 000,00	11 970,00	3,31
		0920	Pozostałe odsetki	100,00	247,68	247,68
750			Administracja publiczna	78 050,00	77 247,47	98,97
	75011		Urzędy wojewódzkie	50 550,00	50 354,04	99,61
		2010	Dotacje celowe otrzymane z budżetu państwa na realizację zadań bieżących z zakresu administracji rządowej oraz innych zadań zleconych gminie (związkom gmin) ustawami	49 700,00	49 700,00	100,00
		2360	Dochody jednostek samorządu terytorialnego związane z realizacją zadań z zakresu administracji rządowej oraz innych zadań zleconych gminie (związkom gmin) ustawami	850,00	654,04	76,95
	75023		Urzędy gmin (miast i miast na prawach powiatu)	27 500,00	26 893,43	97,79
		0830	Wpływy z usług	20 000,00	19 040,98	95,20
		0840	Wpływy ze sprzedaży wyrobów	7 000,00	7 481,00	106,87
		0970	Wpływy z różnych dochodów	500,00	371,45	74,29
751			Urzędy naczelnych organów władzy państwowej, kontroli i ochrony prawa	818,00	818,00	100,00
			Urzędy naczelnych organów władzy państwowej, kontroli i ochrony prawa	818,00	818,00	100,00
	75101		Urzędy naczelnych organów władzy państwowej, kontroli i ochrony prawa	818,00	818,00	100,00
		2010	Dotacje celowe otrzymane z budżetu państwa na realizację zadań bieżących z zakresu administracji rządowej oraz innych zadań zleconych gminie (związkom gmin) ustawami	818,00	818,00	100,00

756			Dochoły od osób prawnych, od osób fizycznych i od innych jednostek nieposiadających osobowości prawnej oraz wydatki związane z ich poborem	7 063 670,00	7 221 226,01	102,23
75601			Wpływy z podatku dochodowego od osób fizycznych	4 100,00	6 337,66	154,58
0350			Podatek od działalności gospodarczej osób fizycznych, opłacany w formie karty podatkowej	4 000,00	6 337,38	158,43
0910			Odsetki od nieterminowych wpłat z tytułu podatków i opłat	100,00	0,28	0,28
75615			Wpływy z podatku rolnego, podatku leśnego, podatku od czynności cywilnoprawnych, podatków i opłat lokalnych od osób prawnych i innych jednostek organizacyjnych	2 253 200,00	2 216 649,45	98,38
0310			Podatek od nieruchomości	1 900 000,00	1 906 082,31	100,32
0320			Podatek rolny	200 000,00	140 588,91	70,29
0330			Podatek leśny	27 000,00	27 708,00	102,62
0340			Podatek od środków transportowych	116 000,00	121 201,00	104,48
0500			Podatek od czynności cywilnoprawnych	8 000,00	16 917,00	211,46
0690			Wpływy z różnych opłat	200,00	220,00	110,00
0910			Odsetki od nieterminowych wpłat z tytułu podatków i opłat	2 000,00	3 932,23	196,61
75616			Wpływy z podatku rolnego, podatku leśnego, podatku od spadków i darowizn, podatku od czynności cywilnoprawnych oraz podatków i opłat lokalnych od osób fizycznych	1 689 900,00	1 837 237,32	108,72
0310			Podatek od nieruchomości	900 000,00	951 599,43	105,73
0320			Podatek rolny	400 000,00	450 324,26	112,58
0330			Podatek leśny	1 800,00	1 904,90	105,83
0340			Podatek od środków transportowych	62 000,00	62 659,70	101,06
0360			Podatek od spadków i darowizn	20 000,00	16 601,09	83,01
0430			Wpływy z opłaty targowej	100,00	0,00	0,00
0500			Podatek od czynności cywilnoprawnych	298 000,00	338 316,18	113,53
0690			Wpływy z różnych opłat	3 000,00	6 696,80	223,23
0910			Odsetki od nieterminowych wpłat z tytułu podatków i opłat	5 000,00	9 134,96	182,70
75618			Wpływy z innych opłat stanowiących dochody jednostek samorządu terytorialnego na podstawie ustaw	1 089 540,00	989 584,78	90,83
0410			Wpływy z opłaty skarbowej	22 000,00	25 642,00	116,55
0460			Wpływy z opłaty eksploatacyjnej	2 600,00	5 367,06	206,43
0480			Wpływy z opłat za zezwolenia na sprzedaż alkoholu	64 640,00	66 870,78	103,45
0490			Wpływy z innych lokalnych opłat pobieranych przez jednostki samorządu terytorialnego na podstawie odrębnych ustaw	988 300,00	864 934,54	87,52
0590			Wpływy z opłat za koncesje i licencje	0,00	12 617,21	
0690			Wpływy z różnych opłat	6 500,00	8 500,00	130,77
0910			Odsetki od nieterminowych wpłat z tytułu podatków i opłat	5 500,00	5 653,19	102,79
75621			Udziały gmin w podatkach stanowiących dochód budżetu państwa	2 026 930,00	2 171 416,80	107,13
0010			Podatek dochodowy od osób fizycznych	1 888 922,00	2 095 043,00	110,91
0020			Podatek dochodowy od osób prawnych	138 008,00	76 373,80	55,34
758			Różne rozliczenia	4 684 009,00	4 687 957,06	100,08
75801			Część oświatowa subwencji ogólnej dla jednostek samorządu terytorialnego	4 098 459,00	4 098 459,00	100,00
2920			Subwencje ogólne z budżetu państwa	4 098 459,00	4 098 459,00	100,00
75807			Część wyrównawcza subwencji ogólnej dla gmin	507 437,00	507 437,00	100,00
2920			Subwencje ogólne z budżetu państwa	507 437,00	507 437,00	100,00
75814			Różne rozliczenia finansowe	61 940,00	65 888,06	106,37
0920			Pozostałe odsetki	34 120,00	38 070,06	111,58
0970			Wpływy z różnych dochodów	27 820,00	27 818,00	99,99
75831			Część równoważąca subwencji ogólnej dla gmin	16 173,00	16 173,00	100,00
2920			Subwencje ogólne z budżetu państwa	16 173,00	16 173,00	100,00

801		Oświata i wychowanie	242 059,00	195 544,63	80,78
80101		Szkoły podstawowe	9 420,00	13 485,40	143,16
	0920	Pozostałe odsetki	2 300,00	3 137,90	136,43
	0927	Pozostałe odsetki	0,00	39,48	
	0970	Wpływy z różnych dochodów	540,00	560,00	103,70
	2030	Dotacje celowe otrzymane z budżetu państwa na realizację własnych zadań bieżących gmin (związków gmin)	6 580,00	6 017,22	91,45
	2707	Środki na dofinansowanie własnych zadań bieżących (związków gmin), powiatów (związków powiatów), samorządów województw, pozyskane z innych źródeł	0,00	3 730,80	
80104		Przedszkola	66 370,00	53 222,32	80,19
	0690	Wpływy z różnych opłat	65 700,00	52 360,00	79,70
	0920	Pozostałe odsetki	550,00	739,32	134,42
	0970	Wpływy z różnych dochodów	120,00	123,00	102,50
80110		Gimnazja	1 150,00	1 425,02	123,91
	0920	Pozostałe odsetki	900,00	1 146,02	127,34
	0970	Wpływy z różnych dochodów	250,00	279,00	111,60
80114		Zespoły obsługi ekonomiczno-administracyjnej szkół	287,00	431,89	150,48
	0920	Pozostałe odsetki	250,00	399,89	159,96
	0970	Wpływy z różnych dochodów	37,00	32,00	86,49
80195		Pozostała działalność	164 832,00	126 980,00	77,04
	2030	Dotacje celowe otrzymane z budżetu państwa na realizację własnych zadań bieżących gmin (związków gmin)	164 832,00	126 980,00	77,04
852		Pomoc społeczna	2 284 764,00	2 195 862,73	96,11
85202		Domy pomocy społecznej	3 000,00	6 063,37	202,11
	0960	Otrzymane spadki, zapisy i darowizny w formie pieniężnej	0,00	6 063,37	
	0970	Wpływy z różnych dochodów	3 000,00	0,00	0,00
85212		Świadczenia rodzinne, zaliczka alimentacyjna oraz składowe świadczenia emerytalne i rentowe z ubezpieczenia społecznego	1 819 900,00	1 747 700,31	96,03
	0970	Wpływy z różnych dochodów	0,00	3 029,00	
	2010	Dotacje celowe otrzymane z budżetu państwa na realizację zadań bieżących gminie (związkiem gmin) i innymi	1 815 400,00	1 740 182,93	95,86
	6310	Dotacje celowe otrzymane z budżetu państwa na inwestycje i zakupy inwestycyjne z zakresu administracji rządowej oraz innych zadań zleconych gminom i samorządom	4 500,00	4 488,38	99,74
85213		Składowki na ubezpieczenie zdrowotne opłacane za osoby pobierające niektóre świadczenia z pomocy społecznej, niektóre świadczenia rodzinne oraz za osoby uczestniczące w zajęciach w centrum integracji społecznej	6 450,00	5 933,96	92,00
	2010	Dotacje celowe otrzymane z budżetu państwa na realizację zadań bieżących z zakresu administracji rządowej oraz innych zadań zleconych gminie (związkiem gmin) i innymi	6 450,00	5 933,96	92,00
85214		Zasiłki i pomoc w naturze oraz składowki na ubezpieczenia emerytalne i rentowe	287 151,00	271 329,47	94,49
	2010	Dotacje celowe otrzymane z budżetu państwa na realizację zadań bieżących z zakresu administracji rządowej oraz innych zadań zleconych gminie (związkiem gmin) i innymi	240 000,00	227 836,94	94,93
	2030	Dotacje celowe otrzymane z budżetu państwa na realizację własnych zadań bieżących gmin (związków gmin)	47 151,00	43 492,53	92,24
85219		Ósrodki pomocy społecznej	68 263,00	71 815,11	105,20
	0920	Pozostałe odsetki	4 000,00	7 545,11	188,63
	0970	Wpływy z różnych dochodów	50,00	57,00	114,00
	2030	Dotacje celowe otrzymane z budżetu państwa na realizację własnych zadań bieżących gmin (związków gmin)	64 213,00	64 213,00	100,00
85295		Pozostała działalność	100 000,00	93 020,51	93,02
	2030	Dotacje celowe otrzymane z budżetu państwa na realizację własnych zadań bieżących gmin (związków gmin)	100 000,00	93 020,51	93,02


 Józef Chodorowski

Lipno, 19 marzec 2009 r.

853			Pozostałe zadania w zakresie polityki społecznej	17 666,00	17 665,15	100,00
	85395		Pozostała działalność	17 666,00	17 665,15	100,00
		2008	Dotacje rozwojowe oraz środki na finansowanie Wspólnej Polityki	16 778,00	16 777,03	99,99
		2009	Dotacje rozwojowe oraz środki na finansowanie Wspólnej Polityki	888,00	888,12	100,01
854			Edukacyjna opieka wychowawcza	55 211,00	52 364,10	94,84
	85415		Pomoc materialna dla uczniów	55 211,00	52 364,10	94,84
		2030	Dotacje celowe otrzymane z budżetu państwa na realizację własnych zadań bieżących gmin (związków gmin)	55 211,00	52 364,10	94,84
900			Gospodarka komunalna i ochrona środowiska	29 000,00	29 572,09	101,97
		90002	Gospodarka odpadami	25 000,00	24 995,94	99,98
		2440	Dotacje otrzymane z funduszy celowych na realizację zadań bieżących jednostek sektora finansów publicznych	25 000,00	24 995,94	99,98
		90004	Urzymanie zieleni w miastach i gminach	3 000,00	3 000,00	100,00
		2440	Dotacje otrzymane z funduszy celowych na realizację zadań bieżących jednostek sektora finansów publicznych	3 000,00	3 000,00	100,00
		90020	Wpływy i wydatki związane z gromadzeniem środków z opłat produktowych	1 000,00	1 576,15	157,62
		0400	Wpływy z opłaty produktowej	1 000,00	1 576,15	157,62
921			Kultura i ochrona dziedzictwa narodowego	20 012,00	22 260,46	111,24
		92109	Domy i ośrodki kultury, świetlice i kluby	20 012,00	22 260,46	111,24
		0750	Dochody z najmu i dzierżawy składników majątkowych Skarbu Państwa, jednostek samorządu terytorialnego lub innych jednostek zaliczanych do sektora finansów publicznych oraz innych umów o podobnym charakterze	20 000,00	22 260,46	111,30
		0920	Pozostałe odesłki	12,00	0,00	0,00
926			Kultura fizyczna i sport	3 000,00	0,00	0,00
		92601	Obiekty sportowe	3 000,00	0,00	0,00
		0750	Dochody z najmu i dzierżawy składników majątkowych Skarbu Państwa, jednostek samorządu terytorialnego lub innych jednostek zaliczanych do sektora finansów publicznych oraz innych umów o podobnym charakterze	3 000,00	0,00	0,00
Razem:				15 705 957,00	15 224 837,89	96,94

Wyknanie wydatków Gminy Lipno za rok 2008

Dział	Rozdział	Para	Treść	Plan	Wyknanie	% wykonania		
010		01008	Melioracje wodne	30 265,00	30 109,53	99,49		
			Rolnictwo i łowiectwo	2 478 678,00	2 166 404,84	87,40		
010		01010	Infrastruktura wodociągowa i sanitacyjna wsi	2 095 850,00	1 787 504,96	85,29		
			Zakup energii	4 600,00	4 593,50	99,86		
			Zakup usług pozostałych	172 700,00	163 498,79	94,67		
			Różne opłaty i składki	250,00	246,65	98,66		
			Wydatki inwestycyjne jednostek budżetowych	1 906 300,00	1 608 055,15	84,35		
			Wydatki na zakupy inwestycyjne jednostek budżetowych	12 000,00	11 110,87	92,59		
			Łbzy rolnicze	12 500,00	11 656,14	93,25		
			Wpłaty gmin na rzecz izb rolniczych w wysokości 2% uzyskanych wpływów z podatku rolnego	12 500,00	11 656,14	93,25		
			01095		Pozostała działalność	340 063,00	337 134,21	99,14
			4010		Wyagrodzenia osobowe pracowników	4 360,00	4 360,00	100,00
			4110		Składki na ubezpieczenia społeczne	704,00	703,15	99,88
			4120		Składki na Fundusz Pracy	115,00	114,09	99,21
			4170		Wyagrodzenia bezosobowe	297,00	296,60	99,87
			4210		Zakup materiałów i wyposażenia	1 342,00	1 211,71	90,29
			4300		Zakup usług pozostałych	8 218,00	7 846,38	95,48
			4370		Opłata z tytułu zakupu usług telekomunikacyjnych telefonii	26,00	25,83	99,35
			4430		Różne opłaty i składki	324 483,00	322 059,70	99,25
			4530		Podatek od towarów i usług (VAT).	6,00	5,68	94,67
			4740		Zakup materiałów papierniczych do sprzętu drukarskiego i urządzeń kserograficznych	38,00	37,71	99,24
			4750		Zakup akcesoriów komputerowych, w tym programów i licencji	474,00	473,36	99,86
600		60016	Transport i łączność	1 257 830,00	1 198 785,32	95,31		
			Drogi publiczne gminne	1 209 830,00	1 151 161,76	95,15		
600		60016	Wydatki osobowe niezaliczone do wyagrodzeń	1 400,00	1 377,44	98,39		
			Wyagrodzenia osobowe pracowników	43 650,00	43 643,00	99,98		
			4040	Dodatkowe wynagrodzenie roczne	3 400,00	3 295,76	96,93	
			4110	Składki na ubezpieczenia społeczne	6 780,00	6 775,32	99,93	
			4120	Składki na Fundusz Pracy	1 300,00	1 231,30	94,72	
			4210	Zakup materiałów i wyposażenia	59 000,00	45 427,05	77,00	
			4270	Zakup usług remontowych	9 250,00	5 880,40	63,57	
			4280	Zakup usług zdrowotnych	200,00	200,00	100,00	
			4300	Zakup usług pozostałych	182 100,00	178 682,36	98,12	
			4390	Zakup usług obejmujących wykonanie ekspertyz, analiz i opinii	500,00	488,00	97,60	

4410	Podróże służbowe krajowe	900,00	877,57	97,51
4430	Różne opłaty i składki	9 400,00	5 900,98	62,78
4440	Odписы na zakładowy fundusz świadczeń socjalnych	2 450,00	2 420,65	98,80
4590	Kary i odszkodowania wypłacane na rzecz osób fizycznych	537 000,00	507 013,75	94,42
6050	Wydatki inwestycyjne jednostek budżetowych	352 500,00	347 948,18	98,71
60095	Pozostała działalność	48 000,00	47 623,56	99,22
4300	Zakup usług pozostałych	48 000,00	47 623,56	99,22
700	Gospodarka mieszkaniowa	279 015,00	263 391,68	94,40
70005	Gospodarka gruntami i nieruchomościami	279 015,00	263 391,68	94,40
4170	Wynagrodzenia bezosobowe	3 550,00	3 382,00	95,27
4210	Zakup materiałów i wyposażenia	13 000,00	9 247,50	71,13
4260	Zakup energii	12 000,00	11 101,97	92,52
4270	Zakup usług remontowych	7 800,00	7 254,40	93,01
4300	Zakup usług pozostałych	30 000,00	29 996,12	99,99
4390	Zakup usług obejmujących wykonanie ekspertyz, analiz i opinii	134 765,00	134 712,40	99,96
4430	Różne opłaty i składki	4 200,00	4 155,66	98,94
6050	Wydatki inwestycyjne jednostek budżetowych	73 700,00	63 541,63	86,22
710	Działalność usługowa	85 000,00	64 410,83	75,78
71004	Plany zagospodarowania przestrzennego	70 000,00	59 069,59	84,39
4170	Wynagrodzenia bezosobowe	1 000,00	480,00	48,00
4300	Zakup usług pozostałych	9 000,00	8 130,39	90,34
4390	Zakup usług obejmujących wykonanie ekspertyz, analiz i opinii	60 000,00	50 459,20	84,10
71014	Opracowania geodezyjne i kartograficzne	15 000,00	5 341,24	35,61
4210	Zakup materiałów i wyposażenia	500,00	46,44	9,29
4300	Zakup usług pozostałych	14 500,00	5 294,80	36,52
750	Administracja publiczna	1 932 141,00	1 869 709,29	96,77
75011	Urzędy wojewódzkie	111 300,00	110 545,67	99,32
3020	Wydatki osobowe niezaliczone do wynagrodzeń	130,00	127,53	98,10
4010	Wynagrodzenia osobowe pracowników	75 650,00	75 604,00	99,94
4040	Dodatkowe wynagrodzenie roczne	4 600,00	4 582,37	99,62
4110	Składki na ubezpieczenia społeczne	10 900,00	10 897,11	99,97
4120	Składki na Fundusz Pracy	1 800,00	1 768,09	98,23
4210	Zakup materiałów i wyposażenia	1 220,00	1 185,54	97,18
4280	Zakup usług zdrowotnych	40,00	40,00	100,00
4300	Zakup usług pozostałych	9 700,00	9 683,29	99,83
4370	Opłata z tytułu zakupu usług telekomunikacyjnych telefonii	1 650,00	1 570,90	95,21
4380	Zakup usług obejmujących tłumaczenia	100,00	0,00	0,00
4410	Podróże służbowe krajowe	450,00	447,72	99,49
4430	Różne opłaty i składki	750,00	719,00	95,87
4440	Odписы na zakładowy fundusz świadczeń socjalnych	1 350,00	1 332,72	98,72
4700	Szkolenia pracowników niebędących członkami korpusu służby	800,00	490,00	61,25
4740	Zakup materiałów papierniczych do sprzętu drukarskiego i urządzeń kserograficznych	160,00	136,20	85,13
4750	Zakup akcesoriów komputerowych, w tym programów i licencji	2 000,00	1 961,20	98,06
75022	Radę gmin (miast i miast na prawach powiatu)	100 250,00	99 763,07	99,51
3030	Różne wydatki na rzecz osób fizycznych	96 950,00	95 690,00	99,73
4210	Zakup materiałów i wyposażenia	350,00	327,72	93,63
4300	Zakup usług pozostałych	2 100,00	2 053,25	97,77
4360	Opłaty z tytułu zakupu usług telekomunikacyjnych telefonii	850,00	846,58	99,60
4410	Podróże służbowe krajowe	450,00	434,02	96,45
4700	Szkolenia pracowników niebędących członkami korpusu służby	50,00	0,00	0,00
4740	Zakup materiałów papierniczych do sprzętu drukarskiego i urządzeń kserograficznych	415,00	411,50	99,16

4750	Zakup akcesoriów komputerowych, w tym programów i licencji	85,00	0,00	0,00
75023	Urzędy gmin (miast i miast na prawach powiatu)	1 582 121,00	1 526 103,89	96,46
3020	Wydatki osobowe niezaliczone do wynagrodzeń	5 350,00	4 373,48	81,75
4010	Wynagrodzenia osobowe pracowników	916 000,00	915 971,32	100,00
4040	Dodatkowe wynagrodzenie roczne	62 700,00	62 674,64	99,96
4110	Składki na ubezpieczenia społeczne	141 400,00	141 222,74	99,87
4120	Składki na Fundusz Pracy	23 400,00	23 324,40	99,68
4170	Wynagrodzenia bezosobowe	10 000,00	9 394,70	93,95
4210	Zakup materiałów i wyposażenia	61 100,00	59 291,00	97,04
4260	Zakup energii	12 000,00	11 527,81	96,07
4270	Zakup usług remontowych	8 750,00	7 155,64	81,78
4280	Zakup usług zdrowotnych	1 500,00	910,00	60,67
4300	Zakup usług pozostałych	85 261,00	85 067,74	99,77
4350	Zakup usług dostępu do sieci Internet	5 850,00	5 497,17	93,97
4360	Opłaty z tytułu zakupu usług telekomunikacyjnych telefonii	6 000,00	5 920,85	98,68
4370	Opłata z tytułu zakupu usług telekomunikacyjnych telefonii	26 000,00	26 000,27	100,00
4390	Zakup usług obejmujących wykonanie ekspertyz, analiz i opinii	23 300,00	21 960,00	94,25
4410	Podróże służbowe krajowe	23 600,00	23 571,58	99,88
4430	Różne opłaty i składki	11 500,00	10 616,13	92,31
4440	Odpisy na zakłady fundusz świadczeń społecznych	23 600,00	23 571,09	99,88
4530	Podatek od towarów i usług (VAT).	4 300,00	3 800,65	88,39
4580	Pozostałe odsetki	10,00	4,58	45,80
4700	Szkolenia pracowników niebędących członkami korpusu służby	6 500,00	5 906,00	90,86
4740	Zakup materiałów papierniczych do sprzętu drukarskiego i urządzeń kserograficznych	5 000,00	4 293,61	85,87
4750	Zakup akcesoriów komputerowych, w tym programów i licencji	44 000,00	43 802,46	99,55
6050	Wydatki inwestycyjne jednostek budżetowych	35 000,00	10 883,00	31,09
6060	Wydatki na zakupy inwestycyjne jednostek budżetowych	40 000,00	19 363,03	48,41
75075	Promocja jednostek samorządu terytorialnego	83 950,00	83 885,56	99,92
4170	Wynagrodzenia bezosobowe	7 350,00	7 332,00	99,76
4210	Zakup materiałów i wyposażenia	15 950,00	15 936,92	99,92
4300	Zakup usług pozostałych	59 700,00	59 690,84	99,98
4380	Zakup usług obejmujących tłumaczenia	100,00	80,00	80,00
4410	Podróże służbowe krajowe	850,00	845,80	99,51
75095	Pozostała działalność	54 520,00	49 411,10	90,63
3030	Różne wydatki na rzecz osób fizycznych	36 720,00	36 720,00	100,00
4210	Zakup materiałów i wyposażenia	1 200,00	1 167,42	97,29
4300	Zakup usług pozostałych	1 250,00	1 016,67	81,33
4410	Podróże służbowe krajowe	300,00	0,00	0,00
4430	Różne opłaty i składki	15 050,00	10 507,01	69,81
751	Urzędy naczelnych organów władzy państwowej, kontroli i ochrony prawa oraz sądownictwa	818,00	818,00	100,00
75101	Urzędy naczelnych organów władzy państwowej, kontroli i ochrony prawa	818,00	818,00	100,00
4300	Zakup usług pozostałych	271,00	271,21	100,08
4740	Zakup materiałów papierniczych do sprzętu drukarskiego i urządzeń kserograficznych	547,00	546,79	99,96
754	Bezpieczeństwo publiczne i ochrona przeciwpożarowa	165 480,00	148 274,86	89,60
75403	Jednostki terenowe Policji	12 500,00	12 083,54	96,67
4210	Zakup materiałów i wyposażenia	12 500,00	12 083,54	96,67
75412	Ochotnicze straż pożarne	152 330,00	135 594,00	89,01
3020	Wydatki osobowe niezaliczone do wynagrodzeń	200,00	70,49	35,25
3030	Różne wydatki na rzecz osób fizycznych	8 500,00	8 102,63	95,33
4010	Wynagrodzenia osobowe pracowników	18 370,00	18 339,47	99,83

4040	Dotatkowe wynagrodzenie roczne	1 200,00	1 195,45	99,62
4110	Składki na ubezpieczenia społeczne	2 740,00	2 735,91	99,85
4120	Składki na Fundusz Pracy	350,00	303,36	86,67
4170	Wynagrodzenia bezosobowe	400,00	341,00	85,25
4210	Zakup materiałów i wyposażenia	34 248,47	34 248,47	99,97
4260	Zakup energii	1 830,00	1 550,21	84,71
4270	Zakup usług remontowych	4 000,00	3 904,88	97,62
4280	Zakup usług zdrowotnych	1 000,00	837,00	83,70
4300	Zakup usług pozostałych	17 800,00	17 719,06	99,55
4360	Opłaty z tytułu zakupu usług telekomunikacyjnych telefoni	850,00	848,14	99,78
4410	Podróże służbowe krajowe	80,00	50,16	62,70
4430	Różne opłaty i składki	6 700,00	6 689,30	99,84
4440	Odpisy na zakładowy fundusz świadczeń socjalnych	900,00	885,96	98,44
4700	Szkolenia pracowników niebędących członkami korpusu służby	1 150,00	760,00	66,09
6050	Wydatki inwestycyjne jednostek budżetowych	52 000,00	37 012,51	71,18
75414	Obrota cywilna	650,00	597,32	91,90
4210	Zakup materiałów i wyposażenia	130,00	122,41	94,16
4300	Zakup usług pozostałych	20,00	7,32	36,60
4360	Opłaty z tytułu zakupu usług telekomunikacyjnych telefoni	500,00	467,59	93,52
756	Dochody od osób prawnych, od osób fizycznych i od innych jednostek nieposiadających osobowości prawnej oraz wydatki związane z ich poborem	59 300,00	57 550,01	97,05
75647	Pobór podatków, opłat i niepodatkowych należności budżetowych	59 300,00	57 550,01	97,05
4100	Wynagrodzenia agencji-pro wizyjne	18 000,00	17 928,00	99,60
4110	Składki na ubezpieczenia społeczne	910,00	898,25	98,71
4120	Składki na Fundusz Pracy	110,00	100,63	91,48
4170	Wynagrodzenia bezosobowe	9 000,00	8 259,00	91,77
4210	Zakup materiałów i wyposażenia	1 300,00	1 176,71	90,52
4300	Zakup usług pozostałych	20 100,00	20 077,34	99,89
4370	Opłata z tytułu zakupu usług telekomunikacyjnych telefoni	1 000,00	776,82	77,68
4430	Różne opłaty i składki	5 700,00	5 431,66	95,29
4700	Szkolenia pracowników niebędących członkami korpusu służby	2 400,00	2 136,00	89,00
4740	Zakup materiałów papierniczych do sprzętu drukarskiego i urządzeń kserograficznych	780,00	765,60	98,15
757	Obsługa długu publicznego	142 500,00	133 057,24	93,37
75702	Obsługa papierów wartościowych, kredytów i pożyczek jednostek samorządu terytorialnego	142 500,00	133 057,24	93,37
4300	Zakup usług pozostałych	9 500,00	9 062,00	95,39
8070	Odsetki i dyskonto od skarbowych papierów wartościowych, kredytów i pożyczek oraz innych instrumentów finansowych, związanych z obsługą długu krajowego	138 000,00	123 995,24	93,23
758	Różne rozliczenia	14 728,00	0,00	0,00
75818	Rezerwy ogólne i celowe	14 728,00	0,00	0,00
4810	Rezerwy	14 728,00	0,00	0,00
801	Oświata i wychowanie	6 354 625,00	6 196 862,03	97,52
80101	Szkoly podstawowe	3 229 521,00	3 198 315,45	99,03
3020	Wydatki osobowe niezaliczone do wynagrodzeń	171 516,00	171 510,67	100,00
3240	Stypendia dla uczniów	6 800,00	5 440,00	80,00
4010	Wynagrodzenia osobowe pracowników	2 053 479,00	2 042 680,57	99,47
4040	Dotatkowe wynagrodzenie roczne	142 981,00	140 099,74	97,98
4110	Składki na ubezpieczenia społeczne	353 582,00	343 556,10	97,16
4120	Składki na Fundusz Pracy	55 921,00	54 297,26	97,10
4170	Wynagrodzenia bezosobowe	2 500,00	1 416,67	56,67
4210	Zakup materiałów i wyposażenia	146 242,00	146 208,86	99,98
4240	Zakup pomocy naukowych, dydaktycznych i książek	8 723,00	8 624,72	98,87

4247	Zakup pomocy naukowych, dydaktycznych i książek	10,00	10,00	100,00	99,94
4260	Zakup energii	40 257,00	40 234,72	99,99	99,99
4270	Zakup usług remontowych	28 991,00	28 986,68	99,99	99,99
4280	Zakup usług zdrowotnych	3 696,00	3 596,02	97,29	99,86
4300	Zakup usług pozostałych	37 292,00	37 241,34	99,86	99,86
4307	Zakup usług pozostałych	37,00	37,01	100,03	100,03
4350	Zakup usług dostępu do sieci Internet	5 686,00	5 486,64	96,49	96,49
4370	Opłata z tytułu zakupu usług telekomunikacyjnych telefonii	6 305,00	6 024,88	95,56	95,56
4410	Podróże służbowe krajowe	4 025,00	3 909,93	97,14	97,14
4427	Podróże służbowe zagraniczne	3 452,00	3 451,72	99,99	99,99
4430	Różne opłaty i składki	8 212,00	8 208,40	99,96	99,96
4437	Różne opłaty i składki	5 298,00	5 285,02	99,76	99,76
4440	Opisy na zakładowy fundusz świadczeń socjalnych	117 275,00	117 275,00	100,00	100,00
4700	Szkolenia pracowników niebędących członkami korpusu służby	308,00	308,00	100,00	100,00
4740	Zakup materiałów papierniczych do sprzętu drukarskiego i urzędzeń kserograficznych	1 865,00	1 846,90	99,03	99,03
4750	Zakup akcesoriów komputerowych, w tym programów i licencji	5 298,00	5 285,02	99,76	99,76
6050	Wydatki inwestycyjne jednostek budżetowych	25 000,00	22 510,60	90,04	90,04
80104	Przedszkola	851 382,00	814 236,23	95,64	95,64
3020	Wydatki osobowe niezaliczone do wynagrodzeń	42 361,00	42 325,95	99,92	99,92
4010	Wynagrodzenia osobowe pracowników	455 023,00	455 003,02	100,00	100,00
4040	Dodatki wynagrodzenie roczne	28 409,00	28 408,44	100,00	100,00
4110	Składki na ubezpieczenia społeczne	78 756,00	77 793,45	98,78	98,78
4120	Składki na Fundusz Pracy	12 095,00	11 681,63	96,58	96,58
4210	Zakup materiałów i wyposażenia	56 003,00	54 998,97	99,99	99,99
4240	Zakup pomocy naukowych, dydaktycznych i książek	1 430,00	1 426,70	99,77	99,77
4260	Zakup energii	14 077,00	14 070,33	99,95	99,95
4270	Zakup usług remontowych	13 213,00	13 213,16	100,00	100,00
4280	Zakup usług zdrowotnych	502,00	502,00	100,00	100,00
4300	Zakup usług pozostałych	13 700,00	13 680,77	99,86	99,86
4350	Zakup usług dostępu do sieci Internet	348,00	348,00	100,00	100,00
4370	Opłata z tytułu zakupu usług telekomunikacyjnych telefonii	3 100,00	3 089,16	99,65	99,65
4410	Podróże służbowe krajowe	2 600,00	2 590,69	99,64	99,64
4430	Różne opłaty i składki	752,00	752,00	100,00	100,00
4440	Opisy na zakładowy fundusz świadczeń socjalnych	29 950,00	29 950,00	100,00	100,00
4700	Szkolenia pracowników niebędących członkami korpusu służby	113,00	113,00	100,00	100,00
4740	Zakup materiałów papierniczych do sprzętu drukarskiego i urzędzeń kserograficznych	310,00	304,71	98,29	98,29
4750	Zakup akcesoriów komputerowych, w tym programów i licencji	640,00	638,89	99,83	99,83
6050	Wydatki inwestycyjne jednostek budżetowych	99 000,00	63 345,36	63,99	63,99
80110	Gimnazja	1 566 020,00	1 562 084,46	99,75	99,75
3020	Wydatki osobowe niezaliczone do wynagrodzeń	78 529,00	78 528,55	100,00	100,00
3240	Stypendia dla uczniów	3 000,00	3 000,00	100,00	100,00
4010	Wynagrodzenia osobowe pracowników	972 653,00	972 645,11	100,00	100,00
4040	Dodatki wynagrodzenie roczne	68 140,00	68 137,19	100,00	100,00
4110	Składki na ubezpieczenia społeczne	163 250,00	163 086,27	99,90	99,90
4120	Składki na Fundusz Pracy	26 085,00	26 009,16	99,71	99,71
4210	Zakup materiałów i wyposażenia	75 170,00	75 149,88	99,97	99,97
4240	Zakup pomocy naukowych, dydaktycznych i książek	8 872,00	8 871,52	99,99	99,99
4260	Zakup energii	17 230,00	17 227,36	99,98	99,98
4270	Zakup usług remontowych	2 862,00	2 861,10	99,97	99,97
4280	Zakup usług zdrowotnych	944,00	944,00	100,00	100,00
4300	Zakup usług pozostałych	16 125,00	16 060,01	99,60	99,60

4350	Zakup usług dostępu do sieci Internet	1 464,00	1 464,00	100,00
4370	Opłata z tytułu zakupu usług telekomunikacyjnych telefoni	1 630,00	1 627,95	99,87
4410	Podróże służbowe krajowe	1 475,00	1 474,28	99,95
4430	Różne opłaty i składki	3 120,00	3 082,00	98,78
4440	Odpisy na zakładowy fundusz świadczeń socjalnych	48 300,00	48 300,00	100,00
4740	Zakup materiałów papierniczych do sprzętu drukarskiego i urządzeń kserograficznych	1 343,00	1 314,61	97,89
4750	Zakup akcesoriów komputerowych, w tym programów i licencji	4 828,00	4 826,64	99,98
6050	Wydatki inwestycyjne jednostek budżetowych	71 000,00	67 474,63	95,03
80113	Dowolenie uczniów do szkół	301 603,00	266 289,65	88,29
3020	Wydatki osobowe niezaliczone do wynagrodzeń	200,00	148,07	74,04
4010	Wynagrodzenia osobowe pracowników	40 800,00	40 332,74	98,85
4040	Dodatkowe wynagrodzenie roczne	2 320,00	2 302,11	99,23
4110	Składki na ubezpieczenia społeczne	5 900,00	5 726,07	97,05
4120	Składki na Fundusz Pracy	960,00	772,59	80,48
4170	Wynagrodzenia bezosobowe	400,00	215,00	53,75
4210	Zakup materiałów i wyposażenia	10 000,00	8 948,08	89,48
4280	Zakup usług zdrowotnych	100,00	0,00	0,00
4300	Zakup usług pozostałych	238 753,00	205 858,33	86,22
4430	Różne opłaty i składki	250,00	113,00	45,20
4440	Odpisy na zakładowy fundusz świadczeń socjalnych	1 920,00	1 873,66	97,59
80114	Zespoły obsługi ekonomiczno-administracyjnej szkół	184 550,00	179 058,03	97,02
3020	Wydatki osobowe niezaliczone do wynagrodzeń	200,00	136,52	68,26
4010	Wynagrodzenia osobowe pracowników	127 265,00	127 252,96	99,99
4040	Dodatkowe wynagrodzenie roczne	7 930,00	7 688,70	96,96
4110	Składki na ubezpieczenia społeczne	24 275,00	20 562,89	84,71
4120	Składki na Fundusz Pracy	3 305,00	3 168,20	95,86
4210	Zakup materiałów i wyposażenia	6 799,00	5 863,64	86,24
4280	Zakup usług zdrowotnych	906,00	853,00	94,15
4300	Zakup usług pozostałych	3 500,00	3 422,96	97,80
4410	Podróże służbowe krajowe	600,00	588,39	98,07
4440	Odpisy na zakładowy fundusz świadczeń socjalnych	3 525,00	3 525,00	100,00
4700	Szkolenia pracowników niebędących członkami korpusu służby kserograficznych	1 245,00	1 075,00	86,35
4740	Zakup materiałów papierniczych do sprzętu drukarskiego i urządzeń kserograficznych	1 150,00	1 142,92	99,38
4750	Zakup akcesoriów komputerowych, w tym programów i licencji	3 850,00	3 777,85	98,13
80146	Dokształcanie i doskonalenie nauczycieli	25 580,00	22 928,21	89,63
4300	Zakup usług pozostałych	25 580,00	22 928,21	89,63
80195	Pozostała działalność	195 969,00	153 950,00	78,56
4170	Wynagrodzenia bezosobowe	1 100,00	1 000,00	90,91
4210	Zakup materiałów i wyposażenia	200,00	0,00	0,00
4300	Zakup usług pozostałych	168 699,00	126 980,00	75,27
4440	Odpisy na zakładowy fundusz świadczeń socjalnych	25 970,00	25 970,00	100,00
851	Ochrona zdrowia	64 640,00	54 679,48	84,59
85154	Przeciwdziałanie alkoholizmowi	64 640,00	54 679,48	84,59
4110	Składki na ubezpieczenia społeczne	1 000,00	401,25	40,13
4170	Wynagrodzenia bezosobowe	36 400,00	31 937,20	87,74
4210	Zakup materiałów i wyposażenia	11 200,00	10 767,08	96,13
4300	Zakup usług pozostałych	13 200,00	10 753,95	81,47
4430	Różne opłaty i składki	240,00	0,00	0,00
4700	Szkolenia pracowników niebędących członkami korpusu służby	800,00	180,00	22,50
4750	Zakup akcesoriów komputerowych, w tym programów i licencji	1 800,00	640,00	35,56

852		Pomoc społeczna	2 775 551,00	2 642 347,53	95,20
	85202	Domy pomocy społecznej	86 000,00	78 769,01	91,59
	4330	Zakup usług przez jednostki samorządu terytorialnego od innych jednostek samorządu terytorialnego	86 000,00	78 769,01	91,59
	85212	Swiadczenia rodzinne, zaliczka alimentacyjna oraz składowanie świadczenia emerytalnego i rentowe z ubezpieczenia społecznego	1 819 900,00	1 744 671,31	95,87
	3020	Wydatki osobowe niezaliczone do wydatków	270,00	19,80	7,33
	3110	Swiadczenia społeczne	1 745 622,00	1 675 010,03	95,95
	4010	Wynagrodzenia osobowe pracowników	33 900,00	33 891,39	99,97
	4040	Dodatki wynagrodzenie roczne	2 690,00	2 679,15	99,60
	4110	Składowanie na ubezpieczenia społeczne	15 050,00	12 688,02	84,31
	4120	Składowanie na Fundusz Pracy	892,00	840,14	94,19
	4170	Wynagrodzenia bezosobowe	600,00	410,00	68,33
	4210	Zakup materiałów i wyposażenia	4 600,00	4 577,19	99,50
	4280	Zakup usług zdrowotnych	170,00	140,00	82,35
	4300	Zakup usług pozostałych	5 270,00	5 171,09	98,12
	4350	Zakup usług dostępu do sieci Internet	77,00	0,00	0,00
	4360	Opłaty z tytułu zakupu usług telekomunikacyjnych telefonii	450,00	340,38	75,64
	4370	Opłata z tytułu zakupu usług telekomunikacyjnych telefonii	227,00	0,00	0,00
	4410	Podróże służbowe krajowe	300,00	275,20	91,73
	4440	Odpisy na zakładowy fundusz świadczeń społecznych	1 360,00	1 359,92	99,99
	4700	Szkolenia pracowników niebędących członkami korpusu służby	1 780,00	1 660,00	93,26
	4740	Zakup materiałów papierowych do sprzętu drukarskiego i urządzeń kserograficznych	152,00	151,94	99,96
	4750	Zakup akcesoriów komputerowych, w tym programów i licencji	1 990,00	988,68	49,68
	6060	Wydatki na zakupy inwestycyjne jednostek budżetowych	4 500,00	4 488,38	99,74
85213		Składowanie na ubezpieczenie zdrowotne niektóre świadczenia z pomocy społecznej, niektóre świadczenia rodzinne oraz za osoby uczęszczające w zajęciach w centrum integracji społecznej	6 450,00	5 933,96	92,00
	4130	Składowanie na ubezpieczenie zdrowotne	6 450,00	5 933,96	92,00
	85214	Zasłki i pomoc w naturze oraz składowanie na ubezpieczenia emerytalne i rentowe	331 578,00	314 977,81	94,99
	3110	Swiadczenia społeczne	331 578,00	314 977,81	94,99
	85215	Dodatki mieszkaniowe	91 500,00	66 224,57	72,38
	3110	Swiadczenia społeczne	91 500,00	66 224,57	72,38
85219		Ośrodki pomocy społecznej	276 923,00	276 170,68	99,73
	3020	Wydatki osobowe niezaliczone do wydatków	3 030,00	3 021,47	99,72
	4010	Wynagrodzenia osobowe pracowników	172 663,00	172 611,75	99,97
	4040	Dodatki wynagrodzenie roczne	9 400,00	9 399,17	99,99
	4110	Składowanie na ubezpieczenia społeczne	28 500,00	28 447,61	99,82
	4120	Składowanie na Fundusz Pracy	4 360,00	4 339,91	99,54
	4170	Wynagrodzenia bezosobowe	2 200,00	2 200,00	100,00
	4210	Zakup materiałów i wyposażenia	16 200,00	16 005,52	98,80
	4260	Zakup energii	1 150,00	1 142,57	99,35
	4270	Zakup usług remontowych	280,00	0,00	0,00
	4280	Zakup usług zdrowotnych	255,00	255,00	100,00
	4300	Zakup usług pozostałych	15 900,00	15 828,75	99,55
	4350	Zakup usług dostępu do sieci Internet	600,00	588,00	98,00
	4360	Opłaty z tytułu zakupu usług telekomunikacyjnych telefonii	1 620,00	1 609,23	99,34
	4370	Opłata z tytułu zakupu usług telekomunikacyjnych telefonii	2 750,00	2 749,02	99,96
	4410	Podróże służbowe krajowe	6 280,00	6 277,75	99,96
	4430	Różne opłaty i składki	600,00	600,00	100,00
	4440	Odpisy na zakładowy fundusz świadczeń społecznych	4 470,00	4 463,54	99,86
	4700	Szkolenia pracowników niebędących członkami korpusu służby	2 530,00	2 521,20	99,65

94,64	4740	kserograficznych	350,00	331,23	331,23	94,64
99,84	4750	Zakup akcesoriów komputerowych, w tym programów i licencji	3 685,00	3 678,96	3 678,96	99,84
100,00	8550	Różne rozliczenia finansowe	100,00	100,00	100,00	100,00
95,34	85295	Pozostała działalność	163 200,00	155 600,19	155 600,19	95,34
88,44	3110	Świadczenia społeczne	60 300,00	53 331,81	53 331,81	88,44
99,50	4210	Zakup materiałów i wyposażenia	38 900,00	38 704,22	38 704,22	99,50
98,44	4300	Zakup usług pozostałych	2 500,00	2 461,09	2 461,09	98,44
99,35	6050	Wydatki inwestycyjne jednostek budżetowych	61 500,00	61 103,07	61 103,07	99,35
99,99	853	Pozostałe zadania w zakresie polityki społecznej	19 739,00	19 737,66	19 737,66	99,99
99,99	85395	Pozostała działalność	19 739,00	19 737,66	19 737,66	99,99
99,98	3119	Świadczenia społeczne	2 073,00	2 072,51	2 072,51	99,98
100,02	4018	Wynagrodzenia osobowe pracowników	2 552,00	2 552,58	2 552,58	100,02
100,04	4019	Wynagrodzenia osobowe pracowników	135,00	135,06	135,06	100,04
99,98	4118	Składki na ubezpieczenia społeczne	410,00	409,92	409,92	99,98
98,68	4119	Składki na ubezpieczenia społeczne	22,00	21,71	21,71	98,68
99,24	4128	Składki na Fundusz Pracy	63,00	62,52	62,52	99,24
111,00	4129	Składki na Fundusz Pracy	3,00	3,33	3,33	111,00
99,99	4178	Wynagrodzenia bezosobowe	8 263,00	8 262,57	8 262,57	99,99
100,10	4179	Wynagrodzenia bezosobowe	437,00	437,43	437,43	100,10
99,98	4218	Zakup materiałów i wyposażenia	4 528,00	4 527,23	4 527,23	99,98
99,85	4219	Zakup materiałów i wyposażenia	240,00	239,65	239,65	99,85
99,93	4748	Zakup materiałów papiernych do sprzętu drukarskiego i urządzeń kserograficznych	244,00	243,84	243,84	99,93
99,31	4749	Zakup materiałów papiernych do sprzętu drukarskiego i urządzeń kserograficznych	13,00	12,91	12,91	99,31
100,05	4758	Zakup akcesoriów komputerowych, w tym programów i licencji	718,00	718,37	718,37	100,05
100,08	4759	Zakup akcesoriów komputerowych, w tym programów i licencji	38,00	38,03	38,03	100,08
94,57	854	Edukacyjna opieka wychowawcza	55 711,00	52 684,00	52 684,00	94,57
94,57	85415	Pomoc materialna dla uczniów	55 711,00	52 684,00	52 684,00	94,57
99,53	3240	Stypendia dla uczniów	46 001,00	45 783,00	45 783,00	99,53
71,07	3260	Inne formy pomocy dla uczniów	9 710,00	6 901,00	6 901,00	71,07
96,16	900	Gospodarka komunalna i ochrona środowiska	717 340,00	689 771,51	689 771,51	96,16
99,97	90002	Gospodarka odpadami	108 135,00	108 107,34	108 107,34	99,97
99,95	4300	Zakup usług pozostałych	51 000,00	50 972,34	50 972,34	99,95
100,00	6610	Dotacje celowe przekazane gminie na inwestycje i zakupy inwestycyjne realizowane na podstawie porozumień (umów) między jednostkami samorządu terytorialnego	57 135,00	57 135,00	57 135,00	100,00
98,48	90003	Oczyszczanie miast i wsi	4 550,00	4 480,66	4 480,66	98,48
96,14	4210	Zakup materiałów i wyposażenia	1 000,00	961,36	961,36	96,14
99,14	4300	Zakup usług pozostałych	3 550,00	3 519,30	3 519,30	99,14
99,27	90004	Utrzymanie zieleni w miastach i gminach	9 155,00	9 087,90	9 087,90	99,27
98,58	4170	Wynagrodzenia bezosobowe	1 700,00	1 675,82	1 675,82	98,58
99,81	4210	Zakup materiałów i wyposażenia	7 200,00	7 186,08	7 186,08	99,81
88,63	4430	Różne opłaty i składki	255,00	226,00	226,00	88,63
92,42	90015	Oświetlenie ulic, placów i dróg	361 200,00	333 834,67	333 834,67	92,42
99,76	4210	Zakup materiałów i wyposażenia	16 000,00	15 962,08	15 962,08	99,76
99,99	4260	Zakup energii	143 450,00	143 437,07	143 437,07	99,99
99,99	4270	Zakup usług remontowych	97 800,00	97 791,83	97 791,83	99,99
99,98	4300	Zakup usług pozostałych	68 950,00	68 933,90	68 933,90	99,98
22,03	6050	Wydatki inwestycyjne jednostek budżetowych	35 000,00	7 709,79	7 709,79	22,03

Wojciech Chodorowski
Wojciech Chodorowski

Lipno, 19 marzec 2009 r.

90095		Pozostała działalność	234 300,00	234 260,94	99,98
4430		Różne opłaty i składki	1 650,00	1 610,94	97,63
6010		Wydatki na zakup i objęcie akcji, wniesienie wkładów do spółek prawa handlowego oraz na uzupełnienie funduszy statutowych banków państwowych i innych instytucji finansowych	232 650,00	232 650,00	100,00
921		Kultura i ochrona dziedzictwa narodowego	775 616,00	709 213,60	91,44
92109		Domy i ośrodki kultury, świetlice i kluby	523 450,00	462 289,88	88,32
2480		Dotacja podmiotowa z budżetu dla samorządowej instytucji kultury	223 500,00	223 500,00	100,00
4110		Składki na ubezpieczenia społeczne	1 044,00	340,97	32,66
4120		Składki na Fundusz Pracy	250,00	0,00	0,00
4170		Wynagrodzenia bezosobowe	10 768,00	6 868,00	63,78
4210		Zakup materiałów i wyposażenia	35 579,00	31 284,04	87,93
4260		Zakup energii	20 485,00	18 618,60	90,89
4270		Zakup usług remontowych	16 235,00	1 298,08	8,00
4300		Zakup usług pozostałych	13 589,00	9 097,86	66,95
4430		Różne opłaty i składki	600,00	596,17	99,36
4480		Podatek od nieruchomości	17 900,00	17 824,00	99,58
6050		Wydatki inwestycyjne jednostek budżetowych	183 500,00	152 862,16	83,30
92116		Biblioteki	210 200,00	210 200,00	100,00
2480		Dotacja podmiotowa z budżetu dla samorządowej instytucji kultury	210 200,00	210 200,00	100,00
92195		Pozostała działalność	41 966,00	36 723,72	87,51
4170		Wynagrodzenia bezosobowe	2 170,00	1 600,00	73,73
4210		Zakup materiałów i wyposażenia	18 431,00	16 148,12	87,61
4270		Zakup usług remontowych	200,00	0,00	0,00
4300		Zakup usług pozostałych	10 000,00	9 324,96	93,25
4360		Zakup usług dostępu do sieci Internet	3 650,00	2 454,64	67,25
4430		Różne opłaty i składki	500,00	181,00	36,20
6050		Wydatki inwestycyjne jednostek budżetowych	7 015,00	7 015,00	100,00
926		Kultura fizyczna i sport	247 075,00	229 167,16	92,75
92601		Obiekty sportowe	118 460,00	109 080,36	92,08
4210		Zakup materiałów i wyposażenia	9 960,00	9 266,37	93,04
4260		Zakup energii	3 440,00	3 413,98	99,24
4270		Zakup usług remontowych	2 710,00	2 402,80	88,66
4300		Zakup usług pozostałych	23 650,00	18 766,96	79,35
4430		Różne opłaty i składki	100,00	8,55	8,55
4480		Podatek od nieruchomości	3 000,00	0,00	0,00
4500		Pozostałe podatki na rzecz budżetów jednostek samorządu	600,00	565,00	94,17
6050		Wydatki inwestycyjne jednostek budżetowych	75 000,00	74 657,70	99,54
92605		Zadania w zakresie kultury fizycznej i sportu	114 615,00	107 086,80	93,43
2820		Dotacja celowa z budżetu na finansowanie lub dofinansowanie zadań zleconych do realizacji sfinansowanych przez samorząd	84 000,00	84 000,00	100,00
4170		Wynagrodzenia bezosobowe	2 000,00	1 130,00	56,50
4210		Zakup materiałów i wyposażenia	22 215,00	18 748,05	84,39
4300		Zakup usług pozostałych	4 000,00	2 139,62	53,49
4410		Podróże służbowe krajowe	200,00	0,00	0,00
4430		Różne opłaty i składki	2 200,00	1 069,13	48,60
92695		Pozostała działalność	14 000,00	13 000,00	92,86
4430		Różne opłaty i składki	14 000,00	13 000,00	92,86
		Razem:	17 425 787,00	16 496 866,04	94,67

**Wykonanie zadań zleconych z zakresu
administracji rządowej i innych zadań
zleconych ustawami za 2008 r.**

Dochody zlecone na 2008

A

Dział	Roz- dział	Para- graf	Treść	Plan	Wykonanie	Wykona %
010	01095		Rolnictwo i łowiectwo	330 868,00	328 440,21	99,27%
			Pozostała działalność	330 868,00	328 440,21	99,27%
	2010		Dotacje celowe otrzymane z budżetu państwa na realizację zadań bieżących z zakresu administracji rządowej oraz innych zadań zleconych gminie (związkom gmin) ustawami	330 868,00	328 440,21	99,27%
750	75011		Urzędy wojewódzkie	49 700,00	49 700,00	100,00%
			Dotacje celowe otrzymane z budżetu państwa na realizację zadań bieżących z zakresu administracji rządowej oraz innych zadań zleconych gminie (związkom gmin) ustawami	49 700,00	49 700,00	100,00%
751			Urzędy naczelných organów władzy państwowej, kontroli i ochrony prawa	818,00	818,00	100,00%
			Urzędy naczelných organów władzy państwowej, kontroli i ochrony prawa oraz sądownictwa	818,00	818,00	100,00%
	75101		Urzędy naczelných organów władzy państwowej, kontroli i ochrony prawa	818,00	818,00	100,00%
			Dotacje celowe otrzymane z budżetu państwa na realizację zadań bieżących z zakresu administracji rządowej oraz innych zadań zleconych gminie (związkom gmin) ustawami	818,00	818,00	100,00%
852			Pomoc społeczna	2 066 350,00	1 978 442,21	95,75%
	85212		Składki na ubezpieczenia emerytalne i rentowe z ubezpieczenia społecznego	1 819 900,00	1 744 671,31	95,87%
			Dotacje celowe otrzymane z budżetu państwa na realizację zadań bieżących z zakresu administracji rządowej oraz innych zadań zleconych gminie (związkom gmin) ustawami	1 815 400,00	1 740 182,93	95,86%
	6310		Dotacje celowe otrzymane z budżetu państwa na inwestycje i zakupy inwestycyjne z zakresu administracji rządowej oraz innych zadań zleconych gminom ustawami	4 500,00	4 488,38	99,74%
			Składki na ubezpieczenie zdrowotne opłacane za osoby pobierające niektóre świadczenia z pomocy społecznej oraz niektóre świadczenia rodzinne	6 450,00	5 933,96	92,00%
			Dotacje celowe otrzymane z budżetu państwa na realizację zadań bieżących z zakresu administracji rządowej oraz innych zadań zleconych gminie (związkom gmin) ustawami	6 450,00	5 933,96	92,00%
	85214		Zasłki i pomoc w natężeniu emerytalne i rentowe	240 000,00	227 836,94	94,93%
			Dotacje celowe otrzymane z budżetu państwa na realizację zadań bieżących z zakresu administracji rządowej oraz innych zadań zleconych gminie (związkom gmin) ustawami	240 000,00	227 836,94	94,93%
	2010		Dotacje celowe otrzymane z budżetu państwa na realizację zadań bieżących z zakresu administracji rządowej oraz innych zadań zleconych gminie (związkom gmin) ustawami	2 447 736,00	2 357 400,42	96,31%

Wydatki zlecone na 2008

B

Dział	Roz- dział	Para- graf	Treść	Plan	Wykonanie	% wykona
010			Rolnictwo i łowiectwo	330 868,00	328 440,21	99,27%
	01095		Pozostała działalność	330 868,00	328 440,21	99,27%
			4010 Wymagrodzenia osobowe pracowników	4 360,00	4 360,00	100,00%
		4110	Składki na ubezpieczenia społeczne	704,00	703,15	99,88%
		4120	Składki na Fundusz Pracy	115,00	114,09	99,21%
		4170	Wymagrodzenia bezosobowe	297,00	296,60	99,87%
		4210	Zakup materiałów i wyposażenia	42,00	41,77	99,45%
		4300	Zakup usług pozostałych	323,00	322,32	99,79%
		4370	Opłata z tytułu zakupu usług telekomunikacyjnych	26,00	25,83	99,35%
		4430	Różne opłaty i składki	324 483,00	322 059,70	99,25%
		4530	Podatek od towarów i usług (VAT),	6,00	5,68	94,67%
		4740	Zakup materiałów papierowych do sprzętu drukarskiego i urządzeń kserograficznych	38,00	37,71	99,24%
		4750	Zakup akcesoriów komputerowych, w tym programów i licencji	474,00	473,36	99,86%
750			Administracja publiczna	49 700,00	49 700,00	100,00%
	75011		Urzędy wojewódzkie	49 700,00	49 700,00	100,00%
		4010	Wymagrodzenia osobowe pracowników	42 277,00	42 277,00	100,00%
		4110	Składki na ubezpieczenia społeczne	6 386,00	6 386,00	100,00%
		4120	Składki na Fundusz Pracy	1 037,00	1 037,00	100,00%
			Urzędy naczelnych organów władzy państwowej, kontroli i ochrony prawa oraz sądownictwa	818,00	818,00	100,00%
751			Urzędy naczelnych organów władzy państwowej, kontroli i ochrony prawa	818,00	818,00	100,00%
	75101		Urzędy naczelnych organów władzy państwowej, kontroli i ochrony prawa	818,00	818,00	100,00%
		4300	Zakup usług pozostałych	271,00	271,21	100,08%
		4740	Zakup materiałów papierowych do sprzętu drukarskiego i urządzeń kserograficznych	547,00	546,79	99,96%
852			Pomoc społeczna	2 066 350,00	1 978 442,21	95,75%
	85212		Swiadczenia rodzinne, zasiłki alimentacyjne oraz składki na ubezpieczenia emerytalne i rentowe z ubezpieczenia społecznego	1 819 900,00	1 744 671,31	95,87%
		3020	Wydatki osobowe niezaliczone do wynagrodzeń	270,00	19,80	7,33%
		3110	Swiadczenia społeczne	1 745 622,00	1 675 010,03	95,95%
		4010	Wymagrodzenia osobowe pracowników	33 900,00	33 891,39	99,97%
		4040	Dodatkowe wynagrodzenie roczne	2 690,00	2 679,15	99,60%
		4110	Składki na ubezpieczenia społeczne	15 050,00	12 688,02	84,31%
		4120	Składki na Fundusz Pracy	892,00	840,14	94,19%
		4170	Wymagrodzenia bezosobowe	600,00	410,00	68,33%
		4210	Zakup materiałów i wyposażenia	4 600,00	4 577,19	99,50%
		4280	Zakup usług zdrowotnych	170,00	140,00	82,35%
		4300	Zakup usług pozostałych	5 270,00	5 171,09	98,12%
		4350	Zakup usług dostępu do sieci Internet	77,00	0,00	0,00%
		4360	Opłaty z tytułu zakupu usług telekomunikacyjnych	450,00	340,38	75,64%
		4370	Opłata z tytułu zakupu usług telekomunikacyjnych	227,00	0,00	0,00%
		4410	Podróże służbowe krajowe	300,00	275,20	91,73%

Janusz Chodorowski
Janusz Chodorowski

Lipno, 19 marzec 2009 r.

Dochody powyższe stanowią dochód budżetu Gminy w kwocie 3 517,11 zł, kwotę 152,01 przeka-
no innym gminom, a kwota 15 650,18 zł stanowi dochód budżetu państwa.

Dział	Roz- dział	Para- graf	Treść	Plan	Wykonanie	% wykona
750	75011		Administracja publiczna	17 000,00	13 080,80	76,95%
			Urzędy wojewódzkie	17 000,00	13 080,80	76,95%
		690	wpływy z różnych opłat	17 000,00	13 080,80	76,95%
825			Pomoc społeczna	0,00	6 238,50	
			Swiadczenia rodzinne, zaliczka alimentacyjna oraz skadki na ubezpieczenia emerytalne i rentowe z ubezpieczenia społecznego	0,00	6 238,50	
	85212		Wpływy z różnych dochodów	0,00	6 238,50	
			Ogółem dochody	17 000,00	19 319,30	113,64%

C Wykonanie dochodów związanych z realizacją zadań z zakresu administracji rządowej oraz innych zadań zleconych ustawami w roku 2008

4440			Odpisy na zakładowy fundusz świadczeń socjalnych	1 360,00	1 359,92	99,99%
4700			Szkolenia pracowników niebędących członkami korpusu służby cywilnej	1 780,00	1 660,00	93,26%
4740			Zakup materiałów papierniczych do sprzętu drukarskiego i urządzeń kserograficznych	152,00	151,94	99,96%
4750			Zakup akcesoriów komputerowych, w tym programów i licencji	1 990,00	968,68	48,68%
6060			Wydatki na zakupy inwestycyjne jednostek budżetowych	4 500,00	4 488,38	99,74%
85213			Skadki na ubezpieczenie zdrowotne opłacane za osoby pobierające niektóre świadczenia z pomocy społecznej oraz niektóre świadczenia rodzinne	6 450,00	5 933,96	92,00%
4130			Skadki na ubezpieczenie zdrowotne	6 450,00	5 933,96	92,00%
85214			Zasłki i pomoc w naturze oraz skadki na ubezpieczenia emerytalne i rentowe	240 000,00	227 836,94	94,93%
3110			Świadczenia społeczne	240 000,00	227 836,94	94,93%
				2 447 736,00	2 357 400,42	96,31%

Wykonanie wydatków majątkowych za 2008 r.

Dział	Rozdział	Para graf	Treść	Plan	Wykonanie	wyko- nania %
010			Rolnictwo i łowiectwo	1 918 300,00	1 619 166,02	84,41
	01010		Infrastruktura wodociągowa i sanitacyjna wsi	1 918 300,00	1 619 166,02	84,41
		6050	Wydatki inwestycyjne jednostek budżetowych	1 906 300,00	1 608 055,15	84,35
		1	Budowa 2 zbiorników wyrównawczych wody pitnej i zbiornika wody popłucznej w Maryszewicach	1 000,00	610,00	61,00
		2	Budowa kanalizacji sanitarnej z przykanalikami w Wilkowicach rejon ul. Lipowej etap III	488 000,00	373 967,19	76,63
		3	Budowa kanalizacji sanitarnej w Lipnie etap I	11 000,00	10 755,30	97,78
		4	Budowa kanalizacji sanitarnej w Lipnie etap II	11 000,00	10 755,30	97,78
		5	Budowa kanalizacji sanitarnej w Wilkowicach rejon ul. Szkolnej etap I (dokumentacja)	46 000,00	7 594,34	16,51
		6	Budowa kanalizacji sanitarnej z przykanalikami w Gronówku - etap I	476 000,00	474 328,62	99,65
		7	Budowa kanalizacji sanitarnej z przykanalikami w Gronówku - osiedle Gronowe i Za wigwamem	65 000,00	59 687,28	91,83
		8	Budowa kanalizacji sanitarnej z przykanalikami w Gronówku etap II	2 000,00	1 076,00	53,80
		9	Budowa kanalizacji w miejscowości Morkowo (dokumentacja)	10 500,00	9 971,39	94,97
		10	Budowa przyłączy wodociągowych w Lipnie	900,00	0,00	0,00
		11	Budowa przyłączy wodociągowych w Wilkowicach	9 900,00	7 625,00	77,02
		12	Budowa sieci wodociągowej w Targowisku (dokumentacja)	4 000,00	3 462,29	86,56
		13	Budowa sieci wodociągowej z przyłączami w Wilkowicach rejon Lipowej	65 000,00	64 389,99	99,06
		14	Budowa sieci wodociągowej z przyłączami rejon ul. Spółdzielczej w Lipnie	45 000,00	42 487,75	94,42
		15	Budowa sieci wodociągowej z przyłączami w Wilkowicach rejon Święciechowskiej	30 000,00	28 982,79	96,61
		16	Budowa sieci wodociągowej z przyłączami Lipno ul. Krańcowa	10 000,00	50,29	0,50
		17	Budowa sieci wodociągowej fi 160 Lipno - Kionówek	170 000,00	168 019,94	98,84
		18	Budowa sieci wodociągowej z przyłączami Lipno ul. Ogrodowa	28 000,00	27 554,26	98,41
		19	Budowa sieci wodociągowej z przyłączami na Osiedlu Stonecznym i ul. Wschodniej w Wilkowicach	121 000,00	120 040,22	99,21
		20	Budowa sieci wodociągowej z przyłączami rejon ul. Morkowskiej w Wilkowicach	105 000,00	46 753,84	44,53
		21	Budowa sieci wodociągowej z przyłączami w Błotkowie	1 000,00	0,00	0,00
		22	Budowa sieci wodociągowej z przyłączami w Górze Duchownej	20 000,00	2 027,44	10,14
		23	Budowa sieci wodociągowej z przyłączami w Gronówku - osiedle Gronowe i Za wigwamem	43 700,00	43 698,00	100,00
		24	Budowa sieci wodociągowej z przyłączami w Lipnie ul. Graniczna	7 200,00	4 990,29	69,31
		25	Budowa sieci wodociągowej z przyłączami w Morkowie	25 100,00	25 040,57	99,76
		26	Budowa sieci wodociągowej z przyłączami w Wilkowicach rejon Szkolnej	58 000,00	48 002,77	82,76
		27	Budowa sieci wodociągowej z przyłączami w Wilkowicach ul. Okrężna i Polna	32 000,00	11 391,24	35,60
		28	Budowa kanalizacji w miejscowości Wilkowice III etap	20 000,00	14 793,05	73,97
		6060	Wydatki na zakupy inwestycyjne jednostek budżetowych	12 000,00	11 110,87	92,59
		29	Zakup pompy awaryjnej	12 000,00	11 110,87	92,59

600		Transport i łączność	352 500,00	347 948,18	347 948,18
	60016	Drogi publiczne gminne	352 500,00	347 948,18	98,71
	6050	Wydatki inwestycyjne jednostek budżetowych	352 500,00	347 948,18	98,71
	30	Budowa chodnika w pasie drogi gminnej na ul. Lipowej w Wilkowicach (dokumentacja)	11 850,00	11 834,00	99,86
	31	Budowa dróg z odwodnieniem na osiedlu w Lipnie	218 000,00	214 594,32	98,44
	32	Budowa dróg z odwodnieniem w Górze Duchownej	5 000,00	4 520,10	90,40
	33	Budowa parkingu przy UG i GOK	104 150,00	104 115,83	99,97
	34	Zabudowa rowu meliracyjnego w pasie drogi gminnej na ul. Pocztowej w Lipnie	13 500,00	12 883,93	95,44
700		Gospodarka mieszkaniowa	73 700,00	63 541,63	86,22
	70005	Gospodarka gruntami i nieruchomościami	73 700,00	63 541,63	86,22
	6050	Wydatki inwestycyjne jednostek budżetowych	73 700,00	63 541,63	86,22
	35	Modernizacja budynku komunalnego przy ul. Dworcowej 86 w	46 000,00	45 560,06	99,04
	36	Modernizacja budynku komunalnego w Morkowie	12 000,00	11 794,05	98,28
	37	Modernizacja budynku komunalnego w Radomicku	15 700,00	6 187,52	39,41
750		Administracja publiczna	75 000,00	30 246,03	40,33
	75023	Urzędy gmin (miast i miast na prawach powiatu)	75 000,00	30 246,03	40,33
	6050	Wydatki inwestycyjne jednostek budżetowych	35 000,00	10 883,00	31,09
	38	Rozbudowa i modernizacja budynku UG (dokumentacja)	20 000,00	0,00	0,00
	39	Termomodernizacja budynku UG	15 000,00	10 883,00	72,55
	6060	Wydatki na zakupy inwestycyjne jednostek budżetowych	40 000,00	19 363,03	48,41
	40	Zakup kserokoparki, komputerów i programów	40 000,00	19 363,03	48,41
754		Bezpieczeństwo publiczne i ochrona przeciwpożarowa	52 000,00	37 012,51	71,18
	75412	Ochronicze stráže pożarne	52 000,00	37 012,51	71,18
	6050	Wydatki inwestycyjne jednostek budżetowych	52 000,00	37 012,51	71,18
	41	Modernizacja budynku Ochotniczej Straży Pożarnej w Wilkowicach	15 000,00	64,53	0,43
	42	Modernizacja budynku Straży Pożarnej w Lipnie	37 000,00	36 947,98	99,86
801		Oświata i wychowanie	195 000,00	153 330,59	78,63
	80101	Szkoły podstawowe	25 000,00	22 510,60	90,04
	6050	Wydatki inwestycyjne jednostek budżetowych	25 000,00	22 510,60	90,04
	43	Termomodernizacja budynków szkół podstawowych w Goniembicach, Wilkowicach i Lipnie (dokumentacja)	25 000,00	22 510,60	90,04
	80104	Przedszkola	99 000,00	63 345,36	63,99
	6050	Wydatki inwestycyjne jednostek budżetowych	99 000,00	63 345,36	63,99
	44	Budowa przedszkola w Wilkowicach (dokumentacja)	35 000,00	0,00	0,00
	45	Modernizacja pomieszczeń Przedszkola w Lipnie	37 300,00	37 076,74	99,40
	46	Termomodernizacja budynku Przedszkola w Lipnie	26 700,00	26 268,62	98,38
	80110	Gimnazja	71 000,00	67 474,63	95,03
	6050	Wydatki inwestycyjne jednostek budżetowych	71 000,00	67 474,63	95,03
	47	Modernizacja budynku Gimnazjum w Lipnie	70 000,00	66 626,56	95,18
	48	Rozbudowa gimnazjum - II etap (stółka, biblioteka)	1 000,00	848,07	84,81
852		Pomoc społeczna	66 000,00	65 591,45	99,38
	85212	Świadczenia rodzinne, zasiłki alimentacyjne oraz składki na ubezpieczenia emerytalne i rentowe z ubezpieczenia społecznego	4 500,00	4 488,38	99,74
	6060	Wydatki na zakupy inwestycyjne jednostek budżetowych	4 500,00	4 488,38	99,74
	49	Zakup i montaż zestawu komputerowego	4 500,00	4 488,38	99,74
	85295	Pozostała działalność	61 500,00	61 103,07	99,35
	6050	Wydatki inwestycyjne jednostek budżetowych	61 500,00	61 103,07	99,35
	50	Adaptacja pomieszczeń z przeznaczeniem na wydawanie posiłków w SP w Goniembicach	42 526,00	42 234,89	99,32
	51	Adaptacja pomieszczeń z przeznaczeniem na wydawanie posiłków w SP w Górze Duchownej	18 974,00	18 868,18	99,44

900		Gospodarka komunalna i ochrona środowiska	324 785,00	297 494,79	91,60
	90002	Gospodarka odpadami	57 135,00	57 135,00	100,00
	6610	Dotacje celowe przekazane gminie na inwestycje i zakupy	57 135,00	57 135,00	100,00
	52	Dotacja celowa dla Miasta Leszna na przeprowadzenie rekultywacji	57 135,00	57 135,00	100,00
	90015	Oświetlenie ulic, placów i dróg	35 000,00	7 709,79	22,03
	6050	Wydatki inwestycyjne jednostek budżetowych	35 000,00	7 709,79	22,03
	53	Budowa oświetlenia ulicznego w Lipnie Os. Prymasa (dokumentacja)	15 000,00	5 124,00	34,16
	54	Budowa oświetlenia ulicznego w Morkowie	5 000,00	2 585,79	51,72
	55	Budowa oświetlenia ulicznego w Wyciązkowie (projekt)	10 000,00	0,00	0,00
	56	Budowa oświetlenia w Wilkowicach ul. Szkolna (dokumentacja)	5 000,00	0,00	0,00
	90095	Pozostała działalność	232 650,00	232 650,00	100,00
	6010	Wydatki na zakup i objęcie akcji, wniesienie wkładów do spółek	232 650,00	232 650,00	100,00
	57	Zakup udziałów MZO	232 650,00	232 650,00	100,00
921		Kultura i ochrona dziedzictwa narodowego	190 515,00	159 877,16	83,92
	92109	Domy i ośrodki kultury, świetlice i kluby	183 500,00	152 862,16	83,30
	6050	Wydatki inwestycyjne jednostek budżetowych	183 500,00	152 862,16	83,30
	58	Budowa ogrzewania Sali Wiejskiej w Morkowie	4 800,00	4 246,89	88,48
	59	Budowa świetlicy wiejskiej z zapleczem sportowo-rekreacyjnym w Klonowcu	10 050,00	10 017,21	99,67
	60	Budowa świetlicy wiejskiej z zapleczem sportowo-rekreacyjnym w Gontembicach	10 150,00	9 985,92	98,38
	61	Modernizacja budynku Sali Wiejskiej w Targowisku	9 750,00	9 650,00	98,97
	62	Modernizacja i wyposażenie Ośrodka Kultury w Lipnie	27 300,00	26 424,33	96,79
	63	Modernizacja Sali Wiejskiej w Radomicku	38 950,00	38 946,52	99,99
	64	Modernizacja Sali Wiejskiej w Ratowicach	17 500,00	17 205,91	98,32
	65	Modernizacja systemu ogrzewania Sali Wiejskiej w Górcie	35 000,00	32 385,38	92,53
	66	Rozbudowa Sali Wiejskiej w Smyczynie	25 000,00	0,00	0,00
	67	Rozbudowa Sali wiejskiej w Wyciązkowie (dokumentacja)	5 000,00	4 000,00	80,00
	92195	Pozostała działalność	7 015,00	7 015,00	100,00
	6050	Wydatki inwestycyjne jednostek budżetowych	7 015,00	7 015,00	100,00
	68	Wykonanie podłogi plenerowej dla sołectwa w Wilkowicach	7 015,00	7 015,00	100,00
926		Kultura fizyczna i sport	75 000,00	74 657,70	99,54
	92601	Obiekty sportowe	75 000,00	74 657,70	99,54
	6050	Wydatki inwestycyjne jednostek budżetowych	75 000,00	74 657,70	99,54
	69	Budowa hali sportowej w Lipnie (dokumentacja)	65 000,00	64 660,00	99,48
	70	Modernizacja pomieszczeń socjalnych przy boisku sportowym w	10 000,00	9 997,70	99,98
		Razem	3 322 800,00	2 848 866,06	85,74

Wykonanie zadań ujętych w Wieloletnich Programach Inwestycyjnych
za 2008 r.

Dział	Para	Para	Nazwa programu/ nazwa zadania	Plan	Wykonanie	% nania wko
010	01010	6050	Budowa kanalizacji w miejscowości Wilkowice III etap	20 000,00	14 793,05	73,97
010	01010	6050	Budowa kanalizacji sanitarnej w Lipnie etap I	11 000,00	10 755,30	97,78
010	01010	6050	Budowa kanalizacji sanitarnej w Lipnie etap II	11 000,00	10 755,30	97,78
010	01010	6050	Budowa kanalizacji w miejscowości Morkowo (dokumentacja)	10 500,00	9 971,39	94,97
Poprawa bezpieczeństwa - twa poprzez budowę dróg i rozwój bazy OSP, w tym:				244 850,00	226 492,85	92,50
600	60016	6050	Budowa kanalizacji deszczowej i chodnika w Goniembicach	0,00	0,00	
600	60016	6050	Budowa chodnika w pasie drogi gminnej na ul. Lipowej w Wilkowicach (dokumentacja)	11 850,00	11 834,00	99,86
600	60016	6050	Budowa dróg z odwodnieniem na osiedlu w Lipnie	218 000,00	214 594,32	98,44
754	75412	6050	Modernizacja budynku Ochotniczej Straży Pożarnej w Wilkowicach	15 000,00	64,53	0,43
Termomodernizacja obiektów oświatowych w Gminie Lipno w tym:				51 700,00	48 779,22	94,35
801	80104	6050	Termomodernizacja budynku Przedszkola w Lipnie	26 700,00	26 268,62	98,38
801	80101	6050	Termomodernizacja budynków szkół podstawowych w Goniembicach, Wilkowicach i Lipnie (dokumentacja)	25 000,00	22 510,60	90,04
Rozwój bazy oświatowo- wychowawczej na terenie Gminy Lipno				36 000,00	848,07	1,84
801	80104	6050	Budowa przedszkola w Wilkowicach	35 000,00	0,00	0,00
801	80110	6050	Rozbudowa gimnazjum - II etap (stolówka, biblioteka)	1 000,00	848,07	84,81
Rozwój bazy sportowo- rekreacyjnej				85 200,00	84 663,13	99,37
926	92601	6050	Budowa hali sportowej w Lipnie	65 000,00	64 660,00	99,48
921	92109	6050	Budowa świetlicy wiejskiej z zapleczem sportowo-rekreacyjnym w Klonowcu	10 050,00	10 017,21	99,67
921	92109	6050	Budowa świetlicy wiejskiej z zapleczem sportowo-rekreacyjnym w Goniembicach	10 150,00	9 985,92	98,38
921	92195	6050	Rewitalizacja parku w Lipnie	0,00	0,00	
Razem				470 250,00	407 058,31	86,56

Lipno, 19 marzec 2009 r.

Janusz Chodorowski
MŁJT

Dyrektor Zespołu Ekonomicznego Szkół w Lipnie przesyła "Sprawozdanie o wydatkach budżetowych za okres od 01 stycznia do 31 grudnia 2008 r. szkół podstawowych, gimnazjum, ZES przedszkola gimny Lipno".

Budżet szkół podstawowych tj. szkół podstawowych w Lipnie, Wilkowicach, Gonim-bicach i Górze Duchownej przyznany na 2008 r. w wysokości 3 204 521,- w rozdziale 80101 do dnia 31.12. został wykonany ogółem w kwocie 3 175 804,85 co stanowi 99% wysokości planu. Wynagrodzenia wraz z pochodnymi zostały wykonane w wysokości 2 580 050,34 co stanowi 99% planu w w/w §§.

Wydatki na dod. mieszkaniowe i wiejskie, rzeczowe i pozostałe w stosunku

do wysokości planu w tych §§ zostały wykonane w 99% tj. w kwocie 595 171,18

Szczegółowe wykonanie budżetu szkół podstawowych przedstawia TABELA 1.

Budżet Gimnazjum w Lipnie w §§ 4010, 4040, 4110 i 4120 został wykonany

w wysokości 1 229 877,73 co stanowi 100 % wysokości planu w w/w §§.

Wydatki na dodatki mieszkaniowe i wiejskie, rzeczowe i pozostałe w gimnazjum zostały wykonane

w wysokości 264 732,10 co stanowi 100% planu w tych §§.

Wykonanie budżetu przedszkola przedstawia TABELA 2.

Budżet Przedszkola w Lipnie w §§ 4010, 4040, 4110, 4120 został wykonany

w wysokości 572 886,54 co stanowi 99 % wysokości planu.

Wydatki na dodatki mieszkaniowe i wiejskie, rzeczowe i pozostałe w przedszkolu zostały wykonane

w wysokości 177 582,21 co stanowi 100 % planu na te wydatki.

Wykonanie budżetu Przedszkola przedstawia TABELA 3.

Zespół Ekonomiczny Szkół w Lipnie budżet przyznany na 2008 r. wykorzystał w wyso-

kości 179 058,03 ogółem, co stanowi 97% planu. Pozostała działalność tj. rozdział 80146, 80195

oraz rozdział 85415 zostały wykonane następująco:

a) rozdział 80146 - doskazywanie i doskazywanie nauczycieli - wykonanie ogółem 22 928,21

co stanowi 90% wysokości planu;

b) rozdział 80195 - pozostała działalność - wykonanie ogółem 25 970,- co stanowi 100 % planu.

c) rozdział 85415 - edukacyjna opieka wychowawcza - wykonanie ogółem 6 581,10, co stanowi 71%

planu.

Wykonanie budżetu w/w zespołu i pozostałej działalności przedstawia TABELA 4.

TABELA 1

Wykonanie wydatków szkół na dzień 31 grudnia 2008 r.

-p.	treść	Ogółem			LIPNO			WILKOWICE			GONIEMBRICE			GORKA DUCHOWNA		
		Plan	Wykonanie	%	Plan	Wykonanie	%	Plan	Wykonanie	%	Plan	Wykonanie	%	Plan	Wykonanie	%
3020	wydatki osob. niezaliczane do wynagrodzeń	171 516	171 510,67	100%	72 852	72 850,96	100%	37 612	37 608,30	100%	32 721	32 719,94	100%	28 331	28 331,47	100%
3240	Stypendia dla uczniów	6 800	5 440,00	80%	4 000	2 640,00	66%	960	960,00	100%	520	520,00	100%	1 320	1 320,00	100%
4010	wynagrodzenia osobowe prac.	2 053 479	2 042 680,57	99%	853 694	845 181,40	99%	409 917	407 823,01	99%	413 948	413 851,03	100%	375 920	375 825,13	100%
4040	dotatkowe wyn. roczne	142 981	140 099,74	98%	61 505	58 624,54	95%	28 427	28 426,96	100%	27 218	27 217,67	100%	25 831	25 830,57	100%
4110	składki na ubezpieczenia społ.	353 582	343 556,10	97%	150 205	144 733,37	96%	69 674	68 699,46	99%	68 968	65 861,52	95%	64 735	64 261,75	99%
4120	składki na Fundusz Pracy	55 921	54 297,26	97%	24 030	22 952,11	96%	11 120	10 796,33	97%	10 690	10 524,21	98%	10 081	10 024,61	99%
4170	Wynagrodzenia bezosobowe	2 500	1 416,67	57%	0	0,00	0%	0	0,00	0%	2 500	1 416,67	57%	0	0,00	0%
4210	Zakup materiałów i wyposaż.	146 242	146 208,86	100%	75 054	75 050,59	100%	28 830	28 827,54	100%	17 792	17 774,85	100%	24 566	24 555,88	100%
	opał		87 300,34			52 224,39			12 477,30			10 121,15			12 477,50	
	środki czystości		7 639,04			1 147,11			3 335,90			1 631,15			1 524,88	
	art. papier. druki, czasop.		12 483,47			5 891,74			2 696,83			1 801,35			2 093,55	
	mat. bud. (farby, cement)		8 797,23			922,17			3 469,34			1 039,16			3 366,56	
	meble		17 193,79			10 353,55			1 515,24			1 610,40			3 714,60	
	sprzęt RTV, AGD		2 076,98			839,99			599,00			637,99				
	drukarka, komputer		2 300,01						2 300,01						1 378,79	
	drobne mat.naprawcze		8 418,00			3 671,64			2 433,92			933,65				
4240	Zakup pomocy naukowych, dydaktycznych i książek	8 723	8 624,72	99%	5 444	5 441,98	100%	1 984	1 983,83	100%	295	199,86	68%	1 000	999,05	100%
4247	Zakup pomocy naukowych, dydaktycznych i książek	10	10,00	0%	0	0,00	0%	10	10,00	0%	0	0,00	0%	0	0,00	0%
4260	Zakup energii	40 257	40 234,72	100%	18 050	18 047,28	100%	11 810	11 807,15	100%	5 443	5 441,50	100%	4 954	4 938,79	100%
4270	Zakup usług remontowych	28 991	28 986,68	100%	11 790	11 785,64	100%	11 000	11 000,00	100%	0	0,00	0%	6 201	6 201,04	100%
	prace malarskie		13 140,00						11 000,00						2 140,00	
	prace wod.-kanal.		2 601,04												2 601,04	
	prace murarskie		610,00												610,00	
	prace dekararskie		12 635,64						11 785,64						850,00	
4280	Zakup usług zdrowotnych	3 696	3 596,02	97%	2 086	2 086,02	100%	310	310,00	100%	825	725,00	88%	475	475,00	100%


4300	Zakup usług pozostałych	37 292	37 241,34	100%	17 535	17 518,08	100%	5 396	5 395,74	100%	5 200	5 166,98	99%	9 161	9 160,54	100%
	Wydóz nieczystosć i śmieci		3 718,79			1 543,95			285,86			1 078,98			810,00	
	usługi kominiarskie		4 718,12			1 434,72			1 827,56			666,34			849,50	
	przeład kotła c.o.		1 552,80			1 552,80			0,00			0,00			0,00	
	bhp		4 320,00			4 320,00			0,00			0,00			0,00	
	wykpanie ogrodzenia		2 200,00												2 200,00	
	przełł.in.alar. komp., gasnic'		10 138,27			5 849,66			505,08			2 553,42			1 190,11	
	drobne usl. opłaty, prowiz		10 593,36			2 816,95			2 777,24			888,24			4 110,93	
4307	Zakup usług pozostałych	37	37,01	100%	0	0,00	0%	37	37,01	100%	0	0,00	0%	0	0,00	0%
4350	Zakup usl. dostępu do sieci intern	5 686	5 486,64	96%	2 860	2 855,28	100%	726	725,76	100%	700	588,00	84%	1 400	1 317,60	94%
	Opłaty z tyt. usług telef. telefonił stacjonarnej	6 305	6 024,88	96%	2 195	2 130,77	97%	2 010	2 008,85	100%	900	828,46	92%	1 200	1 056,80	88%
4410	Podróże służbowe krajowe	4 025	3 909,93	97%	1 000	911,77	91%	810	809,19	100%	840	816,80	97%	1 375	1 372,17	100%
4427	Podróże służbowe zagraniczne	3 452	3 451,72	100%	0	0,00	0%	3 452	3 451,72	100%	0	0,00	0%	0	0,00	0%
4430	Różne opłaty i składki	8 212	8 208,40	100%	2 500	2 498,40	100%	1 450	1 449,70	100%	1 687	1 685,30	100%	2 575	2 575,00	100%
4437	Różne opłaty i składki	68	68,00	100%	0	0,00	0%	68	68,00	100%	0	0,00	0%	0	0,00	0%
4440	Odpis na ZFŚS	117 275	117 275,00	100%	48 935	48 935,00	100%	24 510	24 510,00	100%	22 385	22 385,00	100%	21 445	21 445,00	100%
	szkolenia pracowników					0,00	0%	135	135,00	100%	113	113,00	100%	60	60,00	0%
4700	inbeđ.czion. korp.sl.cyw.	308	308,00	100%	0	0,00	0%									
4740	Zakup mat.papierniczych do sprzetu druk. i urzadzeń	1 865	1 846,90	99%	1 200	1 195,00	100%	285	285,00	100%	250	242,15	97%	130	124,75	96%
4750	Zakup akcesoriów komp., w tym programów i licencji	5 298	5 285,02	100%	1 794	1 792,54	100%	1 594	1 593,48	100%	1 320	1 315,33	100%	590	583,67	99%
	RAZEM	3 204 521	3 175 804,85	99%	1 356 729	1 337 230,73	99%	652 127	648 722,03	99%	614 315	609 393,27	99%	581 350	580 458,82	100%

l.p.	Treść	GIMNAZJUM	
		Plan	Wykonanie
	wydatki osob. niezaliczane do	78 529	78 528,55
3020	wynagrodzeń		
3240	Stypendia dla uczniów	3 000	3 000,00
4010	wynagrodzenia osobowe prac.	972 653	972 645,11
4040	dotatkowe wyn. roczne	68 140	68 137,19
4110	składki na ubezpieczenia społ.	163 250	163 086,27
4120	składki na Fundusz Pracy	26 085	26 009,16
4210	Zakup materiałów i wyposaż.	75 170	75 149,88
	opali		52 224,39
	środki czystości		5 352,45
	art. papiernicze, druki, czasopisma		3 958,67
	meble		7 276,08
	materiały budowlane(farby,cement)		990,02
	drukarka, nagrywarka		524,00
	drobne mat.naprawcze		4 824,27
4240	Zakup pomocy naukowych, dydaktycznych i książek	8 872	8 871,52
4260	Zakup energii	17 230	17 227,36
4270	Zakup usług remontowych	2 862	2 861,10
	prace malarskie		1 600,00
	prace dekarские		187,50
	prace elektryczne		1 073,60
4280	Zakup usług zdrowotnych	944	944,00
4300	Zakup usług pozostałych	16 125	16 060,01
	wywóz nieczystości i śmieci		824,00
	usługi kominiarskie		913,78
	przeład kotła c.o.		1 552,80
	przeł.in.alar, gasnic,komp.		5 727,93
	bhp		4 320,00
	drobne usługi; opłaty, prowizje		2 721,50
4350	Zakup usl. dostępu do sieci intern	1 464	1 464,00
4370	Opłaty z tyt. usług telef. telefoni!		
4410	Podróże służbowe krajowe	1 475	1 474,28
4430	Różne opłaty i składki	3 120	3 082,00
4440	Odpis na ZFSS	48 300	48 300,00
4740	Zakup mat.papierniczych do sprzętu druk. i urządzeń	1 343	1 314,61
4750	Zakup akcesoriów komp., w tym programów i licencji!	4 828	4 826,84
	RAZEM	1 495 020	1 494 609,83
			100%

l.p.	Treść	PRZEDSZKOLE		
		Plan	Wykonanie	
			%	
3020	wydatki osob. niezaliczane do wynagrodzeń	42 361	42 325,95	100%
4010	wynagrodzenia osobowe prac.	455 023	455 003,02	100%
4040	dotatkowe wyn. roczne	28 409	28 408,44	100%
4110	składki na ubezpieczenia społ.	78 756	77 793,45	99%
4120	składki na Fundusz Pracy	12 095	11 681,63	97%
4170	Wynagrodzenia bezosobowe	0	0,00	0%
4210	Zakup materiałów i wyposaż.	54 581	54 576,85	100%
	opat		18 424,20	
	środki czystości		4 020,96	
	art. papiernicze, druki, czasopisma		5 441,41	
	materiały budowlane(farby,cement)		1 564,84	
	piłarka, spawarka, nożyce		888,98	
	sprzęt RTV		1 639,99	
	art. Gosp.domowego		816,24	
	art. spożywcze		2 418,97	
	meble		13 190,64	
	drobne mat.naprawcze		6 170,62	
4240	Zakup pomocy naukowych, dydaktycznych i książek	1 430	1 426,70	100%
4260	Zakup energii	14 077	14 070,33	100%
4270	Zakup usług remontowych	13 213	13 213,16	100%
	prace zdunskie		2 000,76	
	prace wod.-kanal.		5 380,00	
	prace murarskie		2 238,70	
	prace dekarские		103,70	
	prace malarskie		3 490,00	
4280	Zakup usług zdrowotnych	502	502,00	100%
4300	Zakup usług pozostałych	13 700	13 680,77	100%
	bhp		1 500,00	
	wywóz nieczystości i śmieci		4 486,02	
	usługi kominiarskie		1 551,84	
	wykonanie balustradek		0,00	
	przeład gaśnic, ksera		567,30	
	drobne usługi, opłaty, prowizje		5 575,61	
4350	Zakup usl. dostępu do sieci intern	348	348,00	100%
	Opłaty z tyt. usług telef. telefonii			
4370	stacjonarne]	3 100	3 089,16	100%
4410	Podróże służbowe krajowe	2 600	2 590,69	100%
4430	Różne opłaty i składki	752	752,00	100%
4440	Odpis na ZFSS	29 950	29 950,00	100%
4700	szkolenia pracowników niebęd.człon.korp.sl.cyw.	113	113,00	100%
4740	Zakup mat.papierniczych do sprzętu druk. i urządzeń	310	304,71	98%
4750	Zakup akcesoriów komp., w tym programów i licencji	640	638,89	100%
RAZEM		751 960	750 468,75	100%

TABELA 3

Wykonanie wydatków Przedszkola za rok 2008


 Janusz Chodorowski

Lipno, 19 marzec 2009 r.

80146	Jednostka organizacyjna	Plan	Wykonanie	%
4300	SP w Lipnie	6 700	6 584,80	98%
4300	zakup usług pozostałych			
4300	SP w Wilkowicach	2 940	1 470,00	50%
4300	zakup usług pozostałych			
4300	SP w Goniembiach	2 920	2 895,00	99%
4300	zakup usług pozostałych			
4300	SP w Górze Duchownej	2 705	2 700,00	100%
4300	zakup usług pozostałych			
4300	Razem Szkoły Podstawowe	15 265	13 649,80	89%
4300	zakup usług pozostałych			
4300	Przedszkole	2 905	1 870,00	64%
4300	zakup usług pozostałych			
4300	Gimnazjum	7 410	7 408,41	100%
4300	zakup usług pozostałych			
4300	Ogółem	25 580	22 928,21	90%
4300	zakup usług pozostałych			

Wykonanie wydatków na doszkadzanie i doskonalenie nauczycieli

80114	Trzęś	Plan	Wykonanie	%
3020	wynagrodzeń	200	136,52	68%
4010	wynagrodzenia osobowe prac.	127 265	127 252,96	100%
4040	dotatkowe wyn. roczne	7 930	7 688,70	97%
4110	składki na ubezpieczenia społ.	24 275	20 562,89	85%
4120	składki na Fundusz Pracy	3 305	3 168,20	96%
4210	Zakup materiałów i wyposaż.	6 799	5 863,64	86%
	zestaw komputerowy		2 275,30	
	drobne materiały		821,06	
4280	zakup usług zdrowotnych	906	853,00	0%
4300	Zakup usług pozostałych	3 500	3 422,96	98%
	drobne usługi, opłaty, prowizje		256,80	
	przebieg komput., usługa programu		3 166,16	
4410	Podróże służbowe krajowe	600	588,39	98%
4440	Odpis na ZFSS	3 525	3 525,00	100%
4700	korp. st. cyw.	1 245	1 075,00	86%
4740	druk. i urzędzeń	1 150	1 142,92	99%
4750	programów i licencji	3 850	3 777,85	98%
	RAZEM	184 550	179 058,03	97%
80195	Pozostała działalność	Plan	Wykonanie	%
4440	Odpisy na fund. świad. socj.	25 970	25 970,00	100%
85415	Edukacyjna opieka wychowawcza	Plan	Wykonanie	%
3260	Inne formy pomocy dla uczniów	9 210	6 581,10	71%

Wykonanie wydatków ZES za 2008 r.

Załącznik Nr 6 do sprawozdania
 Wójt Gminy Lipno
 z wykonania budżetu za 2008 r.
**Wykonanie dochodów i wydatków na realizację gminnego programu profilaktyki
 i rozwiązywania problemów alkoholowych w roku 2008**

Dział	Roz- dział	Para- graf	Treść	Plan	wykonanie	% wykona nia	
756			Dochody od osób prawnych, od osób fizycznych i od innych jednostek nieposiadających osobowości prawnej oraz wydatki związane z ich poborem	64 640,00	66 870,78	103,45%	
			Wpływy z innych opłat stanowiących dochody jednostek samorządu terytorialnego na podstawie ustaw	64 640,00	66 870,78	103,45%	
			0480	Wpływy z opłat za zezwolenia na sprzedaż alkoholu	64 640,00	66 870,78	103,45%

Dochody

Dział	Roz- dział	Para- graf	Treść	Plan	wykonanie	% wykona nia		
851			Ochrona zdrowia	64 640,00	54 679,48	84,59%		
			85154	Przeciwdziałanie alkoholizmowi	64 640,00	54 679,48	84,59%	
			4110	Składki na ubezpieczenia społeczne	1 000,00	401,25	40,13%	
			4170	Wyagrodzenia bezosobowe	36 400,00	31 937,20	87,74%	
			4210	Zakup materiałów i wyposażenia	11 200,00	10 767,08	96,13%	
			4300	Zakup usług pozostałych	13 200,00	10 753,95	81,47%	
			4430	Różne opłaty i składki	240,00	0,00	0,00%	
			4700	Szkolenia pracowników niebędących członkami korpusu służby cywilnej	800,00	180,00	22,50%	
			4750	Zakup akcesoriów komputerowych, w tym programów i licencji	1 800,00	640,00	35,56%	

Wydatki

Niewykorzystana kwota 12 190,52 zł zwiększać będzie plan wydatków na rok 2009.

Lipno, 19 marzec 2009 r.

(Podpis i pieczęć)
 Jacek Chodorowski

Sprawozdanie o wydatkach budżetowych Gminnego Ośrodka Pomocy Społecznej w Lipnie za rok 2008

W okresie od 1.01 do 31.12.2008 roku dokonano wydatków na kwotę : 2 579 928,94

Z tego :

1. Rozdział 85202-Domy Pomocy Społecznej

Wykonanie ogółem 78 769,01
§4330-zak.usł.przez jednm.samorządu teryt. 78 769,01

2. Rozdział 85212-Swiadczczenia rodzinne

Wykonanie ogółem: 1 744 671,31
§ 3020-nagrody i wydatki osobowe 19,80
§ 3110-świadczczenia społeczne 1 675 010,03
§ 4010-wynagrodz.osc obowe 33 891,39
§ 4040 - dodatkowe wynagrodz.roczone 2 679,15
§ 4110 -skt.na ubez.p.społeczne 12 688,02
§ 4120 -skt.na F.Pracy. 840,14
§4170-wynagrodz.bezособowe 410,00
§ 4210 -zakup mater.i wyposaz. 4 577,19
kółka do krzesel biurowych 45,00
pieczątki 40,02
worki na śmieci 19,30
art.biurowe ; (teczki,skoroszyty tekturowe, pojemniki na dokumenty folia do faxu) 299,46
druki do św.rodz.zaliczek allm. 340,82
komentarz ("Swiadczzenia rodzinne",KPA, Kodeks Pracy) 2097,31
szafy,biurko,stołek,dostawki 1176,08
§ 4280 - zakup usług zdrowotnych 140,00
§ 4300 -zakup usług pozostałych 5 171,09
opłata pocztowa 466,39
czasne 320,00
wykonanie tabl.inform. 61,00
usługi komputer. 549,00
zakup znaczków poczt. 1505,50
KRD opt.aktywacyjna +pośrednictwo 1043,10
w udostępnianiu inform.gospodarczych 1226,10
odnowienie lic.na oprogram. do obsługi św.rodz. §4360 -opt.z tyt.usł.telekom.tel.kom. 340,38
§4410-podróże służbowe 275,20
§ 4440 -odpis na ZFŚS 1 359,92
§4700-szkol.pracow.niebędąc.czon.korpusu służby cywilnej 1 660,00
§4740-zakup mater.papier.do sprz.druk. 151,94
§4750-zakup akces.komp.w tym progr.i licencji 968,68
§6060-wydatki na zakupy inwest. 4 488,38

3.Rozdział 8513-skladki na ubezpieczenia zdrowotne
Wykonanie ogółem:
§ 4130 -składki na ubezpieczenia zdrowotne
5 933,96

4.Rozdział 85214 -zasilki i pomoc w naturze
Wykonanie ogółem:
§ 3110 -świadczenia społeczne zad.własne
§ 3110 -świadczenia społeczne zad.zlecone
§ 3110-świadczenia społeczne -zad.zlec.-susza
§ 4110 składki na ubezpieczenia społeczne
314.977,81

5.Rozdział 85215 -dodatki mieszkaniowe
Wykonanie ogółem:
§ 3110 świadczenia społeczne
66 224,57

6.. Rozdział 85219 - ośrodki pomocy społecznej
wykonanie ogółem:
§ 3020- nagrody i wydatki osobowe
§ 4010 - wynagrodzenia osob. Pracowników.
§ 4040 - dodatkowe wynagrodzenie roczne.
§ 4110 - skł. na ubezpieczenia społeczne.
§ 4120 - skł. na Fundusz Pracy
§ 4170 -wynagrodzenia bezosobowe
§ 4210 - zakup materiałów i wyposażenia :
aparat telef.NOKIA 1,20
- zakup mater.pomoc."ABC Pom.Społecznej."
Gazeta Samorządu i Administr.Prawo i Polityka
Problemy społeczne.Rach.budz.
- artykuły biurowe (skorowidz,karta obecności, teczki,
druk PK,taśma,koperty,folia do faxu)
druk(wywiad środowiskowy,kontrakt socj.)
kółka do krzesel biur.
zakup art.spoż.przemysl.(herbata,kawa,kubki,tacki,
serwetki,talerzyki,balonyki,czapeczki papier.)
środki czystości(płynny,ścierki,worki na śm.rękaw.)
kompakt WIKING+złóżca
wycieraczka,kit,węzyk
tablica magnetyczna + akcesoria 382,02
komputer,kopiarka+toner(ksero) 6 655,10
pieczątki 475,50
biurko,dostawki,stołki,szafy 3 823,20
kabel+switchgrup.+Pendrive 138,98
opat 776,56
akcesoria montażowe 87,75
§4260-zakup energii 1 142,57
§ 4280 - zakup usług zdrowotnych 255,00
§ 4300 - zakup usług pozostałych : 15 828,75

- zakup znaczków pocztowych 4 221,50
przesyłki pocztowe 93,96
czesne (pracownicy) 1 220,00
usługi informatyczne 4 814,56
poświadczenie podpisu(notariusz) 24,40
zestaw Certum (z certyfikatem) 437,98
dorabianie kluczy 18,50
wymów nieczystości 262,35
usługa montażu paneli ściennych 2 320,00
odnowienie umowy lic.ProgMan(finansse,kadry,płace) 2 092,30
usługa tapicerska(oblacie drzwi) 250,00
wykonanie tablic inform. 73,20

Wojciech Chodorowski
Wojciech Chodorowski

Lipno, 19 marzec 2009 r.

§4759-zakup akces.kom.w tym progr. i lic.		38,03
§4758-zakup akces.komp.w tym progr. i lic.		718,37
§4749-zakup mater.papier.do sprz.druk.		12,91
§4748-zakup mater.papier.do sprz.druk.		243,84
art.spoz.cukier ,kawa,herbata,ciaszka	576,00 zł	
drukarzka laserowa+kabel	2632,76	
tablica Flipchart	300,00	
art.biu:notesy,markery,kalkulatory,bloki	1258,12	
§4219 -zakup materiałów i wyposażenia		239,65
§4218 -zakup materiałów i wyposażenia		4 527,23
§4179 - wynagrodz.bezosobowe		437,43
§4178-wynagrodz.bezosobowe.		8 262,57
§4129-skt.na F.Pracy		3,33
§4128 -skt.na F.Pracy.		62,52
§4119 -składki na ubezp.spół.		21,71
§4118 -składki na ubezp.spół.		409,92
§4019-wynagrodz.osc obowe		135,06
§4018-wynagrodz.osobowe		2 552,58
§3119-zas.celowe -wkład własny		2 072,51
Wykonanie ogółem		19 737,66

1.Rozdział 85395 POKL

Z tego :

W okresie od 1.01 do 31.12.2008 roku dokonano wydatków na kwotę : 19 737,66

**Sprawozdanie o wydatkach
 Europejski Fundusz Społeczny POKL Działanie 7.1.1
 za rok 2008**

§4350 - opłaty za usługi internetowe		588,00
§4360-opł.z tyt.usł.telekom.tel.kom.		1 609,23
§4370-opł.z tyt.usł.telekom.tel.stacj.		2 749,02
§4410 - podróże służbowe, krajowe :		6 277,75
§4430-różne opłaty i składki		600,00
§4440 - odpisy na ZFSS		4 463,54
§4700-szkol.pracow.niebędąc.członkami kor.służ.cyw.		2 521,20
§4740-zakup mater.papier.do sprzētu drukars.		331,23
§4750-zakup akc.kom.w tym progr. i licencji		3 678,96
§8550 - różne rozliczenia finansowe		100,00
8.Rzdziat 85295 -pozosta dzialalnosc		93181,60
Wykonanie ogółem:		
§3110 -świadczenia społeczne -dożywianie		53331,81
§4210 - zakup materiałów i wyposażenia		37388,70
§4300-zakup usług pozostałych		2461,09

Załącznik Nr 8 do sprawozdania
 Wójta Gminy Lipno
 z wykonania budżetu za 2008 r.

Wykonanie wydatków na dotacje za 2008 r.

Dział	Roz- dział	Para- graf	Treść	Plan	Wykonanie	% wykonania
900			Gospodarka komunalna i ochrona środowiska	57 135,00	57 135,00	100,00%
	90002		Gospodarka odpadami	57 135,00	57 135,00	100,00%
	6610		Dotacje celowe przekazane gminie na inwestycje i zakupy inwestycyjne realizowane na podstawie porozumień (umów) między jednostkami samorządu terytorialnego	57 135,00	57 135,00	100,00%
921			Kultura i ochrona dziedzictwa narodowego	433 700,00	433 700,00	100,00%
	92109		Domy i ośrodki kultury, świetlice i kluby	223 500,00	223 500,00	100,00%
	2480		Dotacja podmiotowa z budżetu dla samorządowej instytucji kultury	223 500,00	223 500,00	100,00%
	92116		Biblioteki	210 200,00	210 200,00	100,00%
	2480		Dotacja podmiotowa z budżetu dla samorządowej instytucji kultury	210 200,00	210 200,00	100,00%
926			Kultura fizyczna i sport	84 000,00	84 000,00	100,00%
	92605		Zadania w zakresie kultury fizycznej i sportu	84 000,00	84 000,00	100,00%
	2820		Dotacja celowa z budżetu na finansowanie lub dofinansowanie zadań zleconych do realizacji i stowarzyszeniom	84 000,00	84 000,00	100,00%
			W tym: Junior	26 000,00	26 000,00	100,00%
			Orzeł	24 400,00	24 400,00	100,00%
			Korona	19 600,00	19 600,00	100,00%
			Rozsada	14 000,00	14 000,00	100,00%
				574 835,00	574 835,00	100,00%

Lipno, 19 marzec 2009 r.

Janusz Chodorowski
 Janusz Chodorowski

Wykonanie wydatków jednostek pomocniczych Gminy Lipno - sołectw
w roku 2008

Załącznik Nr 9 do sprawozdania Wójta Gminy Lipno
z wykonania budżetu Gminy Lipno za 2008 r.

Klasyfik. budżet.	Treść	sołectwa																Razem
		Górnica Du- chowna	Goniem- bice	Klon- wierc	Lipno	Morkowo	Radomicko	Ratowice	Smyczy- na	Sule- jewo	Targo- wisko	Wilkowice	Wyciąż- kowo	Zakowo	Razem			
Dział 010	Rollnictwo i łowiectwo	0,00		0,00	700,00	0,00	0,00	0,00	0,00	0,00	0,00	0,00	0,00	0,00	0,00	0,00	700,00	
r. 01095	Pozostała działalność	0,00		0,00	700,00	0,00	0,00	0,00	0,00	0,00	0,00	0,00	0,00	0,00	0,00	0,00	700,00	
	\$ 4300- zakup usług pozostałych				700,00												700,00	
Dział 754	Bezp. publi. i ochrona przeciwpoż.	0,00	560,00	0,00		149,88	0,00	0,00	0,00	0,00	0,00	0,00	0,00	0,00	0,00	0,00	1 159,88	
r. 75412	Ochotnicze stráže pożarne	0,00	560,00	0,00		149,88	0,00	0,00	0,00	0,00	0,00	0,00	0,00	0,00	0,00	0,00	1 159,88	
	\$ 4210-zakup materiałów i wyposaż.		560,00			149,88											1 159,88	
Dział 900	Gospodarka komunalna	0,00		0,00	1 400,00	0,00	0,00	0,00	0,00	0,00	0,00	0,00	0,00	0,00	0,00	0,00	1 400,00	
r. 90004	Utrzymanie zieleni w miast. i gminach	0,00		0,00	1 400,00	0,00	0,00	0,00	0,00	0,00	0,00	0,00	0,00	0,00	0,00	0,00	1 400,00	
	\$ 4210-zakup materiałów i wyposaż.				1 400,00												1 400,00	
Dział 801	Oświata i wychowanie	0,00	422,12	0,00	0,00	0,00	0,00	0,00	0,00	0,00	0,00	0,00	0,00	0,00	0,00	0,00	422,12	
r. 80104	Przedszkola	0,00	422,12	0,00	0,00	0,00	0,00	0,00	0,00	0,00	0,00	0,00	0,00	0,00	0,00	0,00	422,12	
	\$ 4210-zakup materiałów i wyposaż.		422,12														422,12	
Dział 921	Kultura i ochrona dziedzictwa narod.	6 430,46	1 099,51	2 159,96	2 301,46	5 553,65	4 072,17	1 071,77	1 352,85	1 024,76	2 883,94	24 684,59	2 603,76	2 099,60	57 338,48	45 880,34		
r. 92109	Domy i ośr. kult. świetlice i kluby	6 430,46	799,72	523,75	799,91	5 553,65	4 072,17	1 071,77	1 352,85	1 024,76	2 883,94	24 684,59	2 603,76	2 099,60	57 338,48	45 880,34		
	\$ 4110-skiadki na ubezpie. społeczne	0,00	0,00	0,00		131,08	163,08	0,00	0,00	0,00	0,00	46,81	0,00	0,00	340,91	340,91		
	\$ 4170-wynagrodzenia bezosobowe	0,00	0,00	0,00		868,00	1 080,00	0,00	0,00	0,00	0,00	3 720,00	0,00	0,00	6 268,00	6 268,00		
	\$ 4210-zakup materiałów i wyposaż.	1 087,73	799,72	0,00	799,91	2 088,14	1 249,10	253,51	342,06	309,53	1 178,78	5 837,60	492,78	1 238,36	15 677,22	15 677,22		
	\$ 4280-zakup energii	1 795,15		523,75		1 559,03	1 197,31	818,26	893,79	715,23	929,48	5 591,79	1 776,70	861,24	16 661,73	16 661,73		
	\$ 4270- zakup usług remontowych	341,60		0,00		268,40	0,00	0,00	0,00	0,00	0,00	622,20	0,00	0,00	1 232,20	1 232,20		
	\$ 4300- zakup usług pozostałych	3 205,98		0,00		639,00	382,68	0,00	117,00	0,00	175,68	845,60	334,28	0,00	5 700,22	5 700,22		
r. 92195	Pozostała działalność	0,00	299,79	1 636,21	1 501,55	0,00	0,00	0,00	0,00	0,00	0,00	8 020,59	0,00	0,00	11 458,14	4 443,14		
	\$ 4210-zakup materiałów i wyposaż.	0,00	299,79	1 636,21	1 501,55	0,00	0,00	0,00	0,00	0,00	0,00	8 020,59	0,00	0,00	11 458,14	4 443,14		
	\$ 6050-wydatki inwestycyjne														7 015,00	7 015,00		
Dział 926	Kultura fizyczna i sport	959,71	508,28	2 078,06	5 810,27	705,87	598,33	214,20	238,68	300,23	220,37	9 323,22	402,43	321,43	21 681,08	21 681,08		
r. 92601	Obiekty sportowe	0,00		0,00	4 573,46	0,00	0,00	0,00	0,00	0,00	0,00	5 999,96	0,00	0,00	10 573,42	10 573,42		
	\$ 4210-zakup materiałów i wyposaż.				73,46							0,00			73,46	73,46		
	\$ 4300-zakup usług pozostałych				4 500,00							5 999,96			10 499,96	10 499,96		
r. 92605	Zadania w zakr. kultur. fiz. i sportu	959,71	508,28	2 078,06	1 236,81	705,87	598,33	214,20	238,68	300,23	220,37	3 323,26	402,43	321,43	11 107,66	11 107,66		
	\$ 4210-zakup materiałów i wyposaż.	959,71	508,28	2 078,06	1 236,81	705,87	598,33	214,20	238,68	300,23	220,37	3 323,26	402,43	321,43	11 107,66	11 107,66		
	Ogółem	7 390,47	2 589,91	4 238,02	10 211,73	6 409,40	5 120,50	1 285,97	1 591,53	1 324,99	3 104,31	34 007,81	3 006,19	2 421,03	82 701,56	82 701,56		
	Plan	7 435,00	2 616,00	4 320,00	14 352,00	6 422,00	5 150,00	1 320,00	1 664,00	1 412,00	3 370,00	34 115,00	3 124,00	2 703,00	88 003,00	88 003,00		
	% wykonania	99,40	99,00	98,10	71,15	99,80	99,43	97,42	95,64	93,84	92,12	99,69	96,23	89,57	93,98	93,98		

Lipno, 19 marzec 2009 r.


Andrzej Chodorowski

Załącznik Nr 10 do sprawozdania
 Wójta Gminy Lipno
 z wykonania budżetu za 2008 r.
Przychody i rozchody budżetu w 2008r.

Lp.	Treść	Klasyfikacja	Plan	Wykonanie	% wykonania
1	2	3	4		a
Przychody ogółem:					
1	Przychody z zaciągniętych pożyczek i kredytów na rynku krajowym	952	1 687 700,00	1 431 028,79	84,79%
	w tym:				
	kredyt na pokrycie planowanego deficytu z PBS		1 147 700,00	891 028,79	77,64%
	pożyczka na inwestycje pn.: "Budowa kanalizacji sanitarniej z przykanalikami w Wilkowicach rejon ul. Lipowej etap III"		300 000,00	300 000,00	100,00%
	pożyczka na inwestycje pn.: "Budowa kanalizacji sanitarniej z przykanalikami w Gronówku etap I"		240 000,00	240 000,00	100,00%
2	Przychody z tytułu innych rozliczeń krajowych	955	866 311,00	866 311,35	100,00%
Rozchody ogółem:					
1	Splaty otrzymanych krajowych pożyczek i kredytów	992	834 181,00	834 180,54	100,00%
	w tym pożyczki:		530 000,00	530 000,00	100,00%
	pożyczka inwestycyjna z WFOŚiGW z roku 2005		60 000,00	60 000,00	100,00%
	pożyczka inwestycyjna z WFOŚiGW z roku 2005		50 000,00	50 000,00	100,00%
	pożyczka inwestycyjna z WFOŚiGW z roku 2006		200 000,00	200 000,00	100,00%
	pożyczka inwestycyjna z WFOŚiGW z roku 2006		30 000,00	30 000,00	100,00%
	pożyczka inwestycyjna z WFOŚiGW z roku 2007		100 000,00	100 000,00	100,00%
	pożyczka inwestycyjna z WFOŚiGW z roku 2007		90 000,00	90 000,00	100,00%
	w tym kredyty:		304 181,00	304 180,54	100,00%
	kredyt z PBS na pokrycie planowanego deficytu z 2006 r.		224 981,00	224 980,54	100,00%
	kredyt z PBS na pokrycie planowanego deficytu z 2007 r.		79 200,00	79 200,00	100,00%

Lipno, 19 marzec 2009 r.

[Podpis]
 Janusz Chodorowski

Wykonanie Gminnego Funduszu Ochrony Środowiska i Gospodarki Wodnej za rok 2008

Załącznik Nr 11 do sprawozdania
Wójta Gminy Lipno
z wykonania budżetu za 2008 r.

Dział	Roz- dział	Para- graf	Treść	Plan	Wykonani e	Wykona %
			Stan środków obrotowych na początek roku	3 536,00	3 535,77	99,99%
900			Gospodarka komunalna i ochrona środowiska	3 536,00	3 535,77	99,99%
	90011		Fundusz Ochrony Środowiska i Gospodarki Wodnej	3 536,00	3 535,77	99,99%
900			Stan środków obrotowych na koniec roku	3 236,00	6 044,72	186,80%
900			Gospodarka komunalna i ochrona środowiska	3 236,00	6 044,72	186,80%
	90011		Fundusz Ochrony Środowiska i Gospodarki Wodnej	3 236,00	6 044,72	186,80%
			Przychody	22 000,00	22 971,72	104,42%
900			Gospodarka komunalna i ochrona środowiska	22 000,00	22 971,72	104,42%
	90011		Fundusz Ochrony Środowiska i Gospodarki Wodnej	22 000,00	22 971,72	104,42%
			Wpływy z różnych opłat	21 500,00	22 488,93	104,60%
	0690			21 500,00	22 488,93	104,60%
	0920		Pozostałe odsetki	500,00	482,79	96,56%
			Wydatki	22 300,00	20 462,77	91,76%
900			Gospodarka komunalna i ochrona środowiska	22 300,00	20 462,77	91,76%
	90011		Fundusz Ochrony Środowiska i Gospodarki Wodnej	22 300,00	20 462,77	91,76%
			Zakup materiałów i wyposażenia	19 150,00	17 355,55	90,63%
			w tym:			
			- zakup drzewek i krzewów	9 650,00	9 650,00	100,00%
			- zakup koszy do selektywnej zbiórki odpadów	1 500,00	1 257,82	83,85%
			- nagrody na konkursy	6 000,00	4 474,99	74,58%
			- odbudowa populacji zwierząt drobnych	2 000,00	1 972,74	98,64%
			Zakup usług pozostałych	3 150,00	3 107,22	98,64%
			w tym:			
			- ochrona kasztanowców (szczepienie)	2 650,00	2 644,42	99,79%
			- wywóz odpadów z akcji "sprzątanie świata"	500,00	462,80	92,56%

Lipno, 19 marzec 2009 r.



Józef Chodorowski