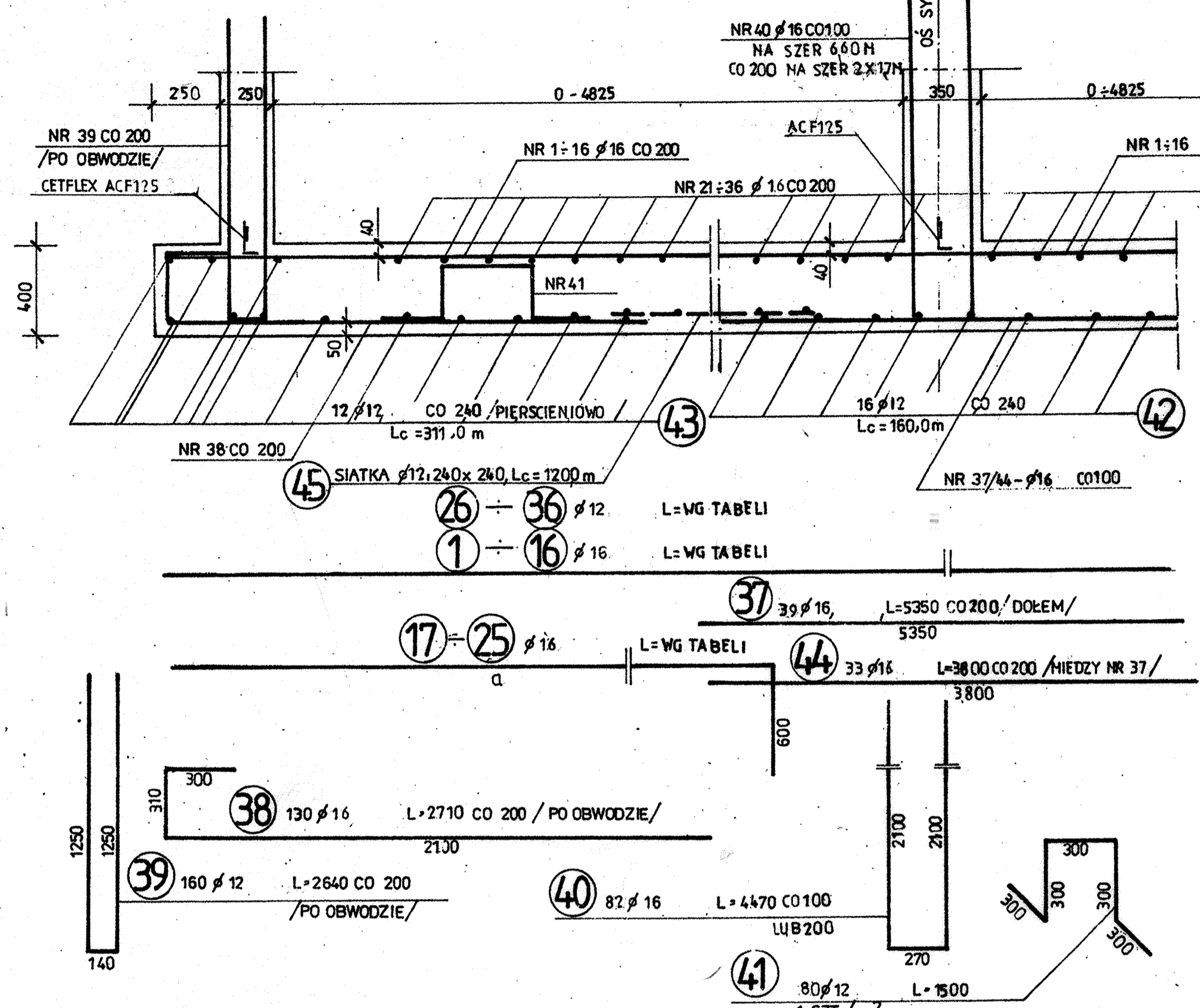
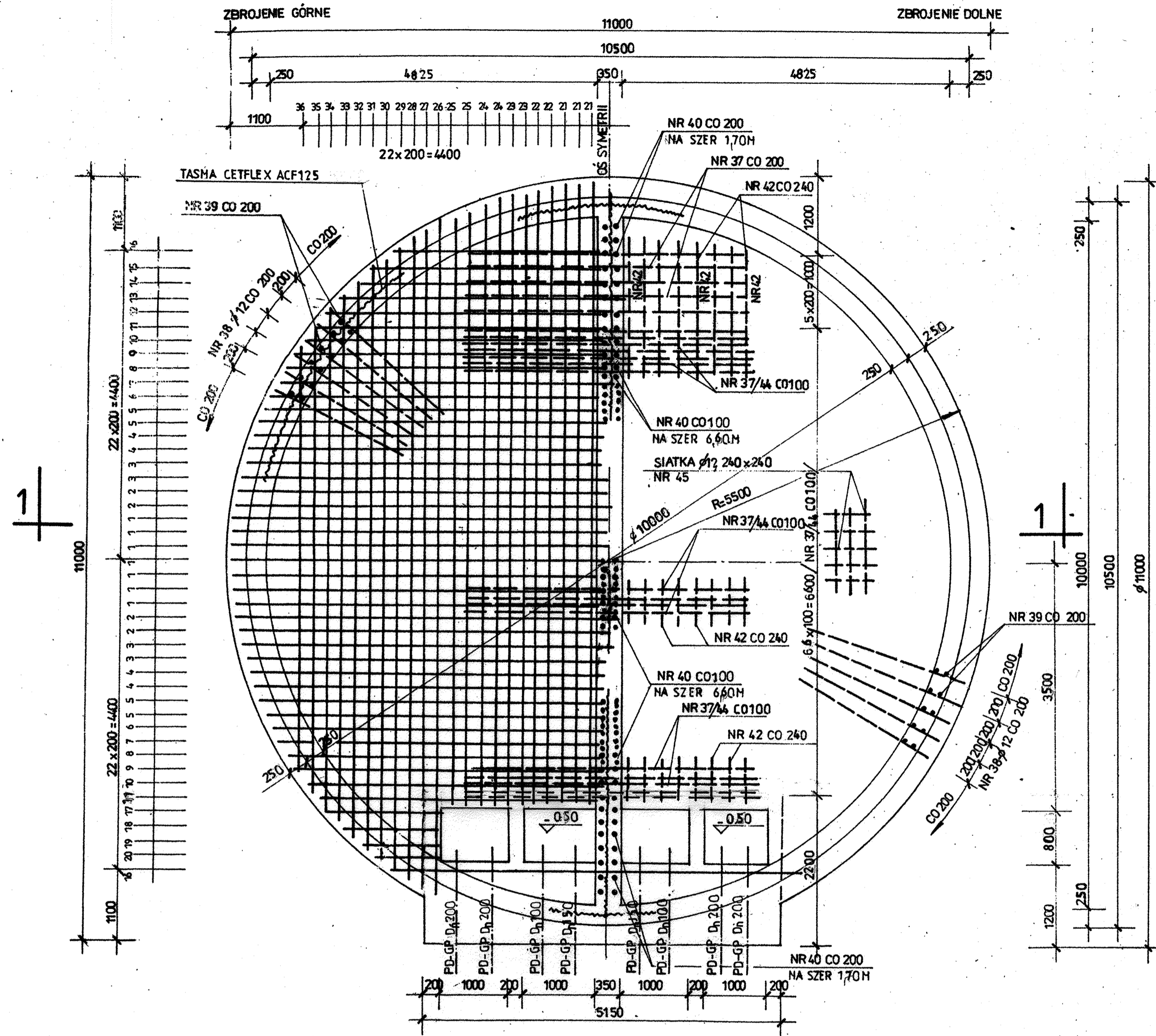


RZUT 1:50

PLYTA FUNDAMENTOWA

SZCZEGÓŁ A i B 1:20



ZESTAWIENIE STALI

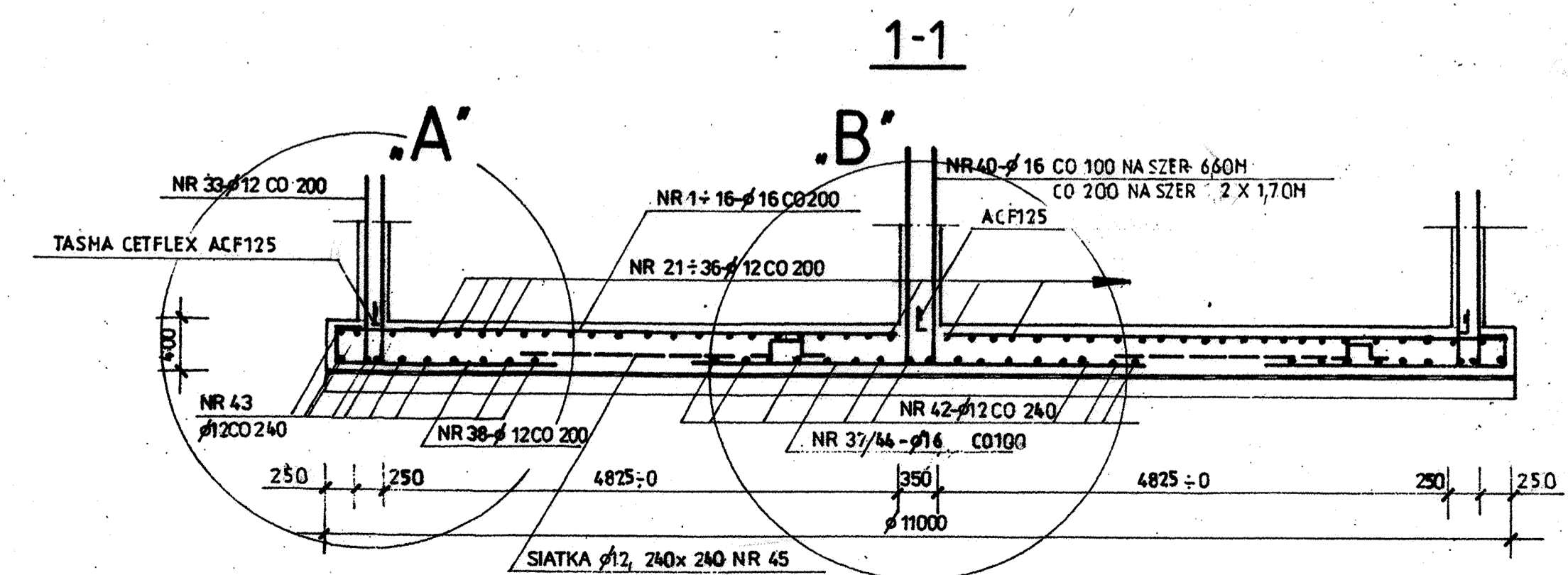
NR	Ø	ILOŚĆ SZT.	DŁUGOŚĆ CIĘCIA	DŁUGOŚĆ		
				Ø10 A/O	Ø12, Ø888	Ø16
1	16	7	10880			76,2
2	16	4	10760			43,0
3	16	4	10580			42,3
4	16	4	10340			41,4
5	16	4	10040			40,2
6	16	2	9840			19,7
7	16	2	9640			19,3
8	16	2	9410			18,8
9	16	2	9160			18,3
10	16	2	8890			17,8
11	16	2	8590			17,2
12	16	1	8260			8,3
13	16	1	7890			7,9
14	16	1	7490			7,5
15	16	1	7040			7,0
16	16	2	6540			13,1
17	16	2	2310			5,6
18	16	2	2120			4,2
19	16	2	1920			3,8
20	16	2	1700			3,4
21	16	6	9490			56,9
22	16	4	9430			3,72
23	16	4	9340			3,72
24	16	4	9220			3,69
25	16	4	9070			3,63
26	16	2	9840			1,97
27	16	2	9640			1,93
28	16	2	9410			1,88
29	16	2	9160			1,83
30	16	2	8890			1,78
31	16	2	8590			1,72
32	16	2	8260			1,65
33	16	2	7890			1,58
34	16	2	7490			1,50
35	16	2	7040			1,41
36	16	2	6540			1,31
37	16	39	5350			208,7
38	16	130	2710			352,3
39	12	160	2640		422,4	
40	16	82	4470			366,5
41	12	80	1500		1200	
42	12	ŁĄCZNE			1600	
43	12	ŁĄCZNE			3110	
44	16	33	3800			125,4
45	12	ŁĄCZNE			1200	
46	12	2	2470		4,9	
RAZEM DŁUGOŚĆ					11383	1838,8
MASA					10110	2905,0
RAZEM MASA						3916,0

NR	l
1	10880
2	10760
3	10580
4	10340
5	10040
6:26	9840
7:27	9640
8:28	9410
9:29	9160
10:30	8890
11:31	8590
12:32	8260
13:33	7890
14:34	7490
15:35	7040
16:36	6540

NR	a	l
17	1710	2310
18	1520	2120
19	1320	1920
20	1100	1700
21	8890	9490
22	8830	9430
23	8740	9340
24	8620	9220
25	8470	9070

UWAGA:
 1. ZBROJENIE STUDIENEK WG RYS. NR 3
 2. W ŚCIANACH STUDIENEK OSADZIC PRZEJŚCIA SZCZELNE

BETON C35/45, W10, F150, KL.EKSP. XC4
 STAL ZBROJENIOWA A-IIIIN BS500S



ul. Młokronoska 2
 52-407 WROCŁAW
 tel/fax 364 37 57
 funam@funam.pl

FUNAM Spółka z o.o.

Projektant: mgr inż. W. Pomiećko 57/87
 Opracował: []
 Sprawdził: inż. E. Żak 356/86
 Tytuł oprac.: ZBIORNIK WODY CZYSZCZY Z POMPOWNI II° DLA SUW MARYSZEWICE
 Tytuł rysunku: PLYTA FUNDAMENTOWA
 Inwestor: Gmina Lipno ul. Powstańców Wielkopolskich 9 64-111 Lipno

www.funam.pl
 data: 02.2014