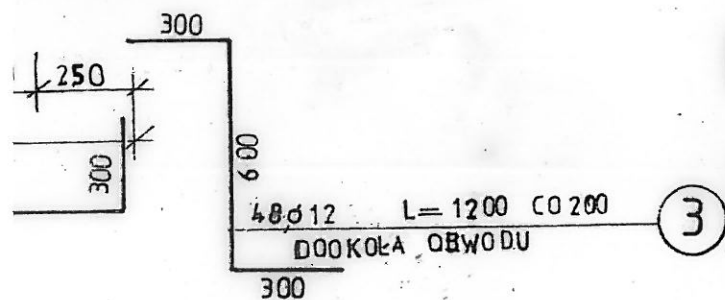
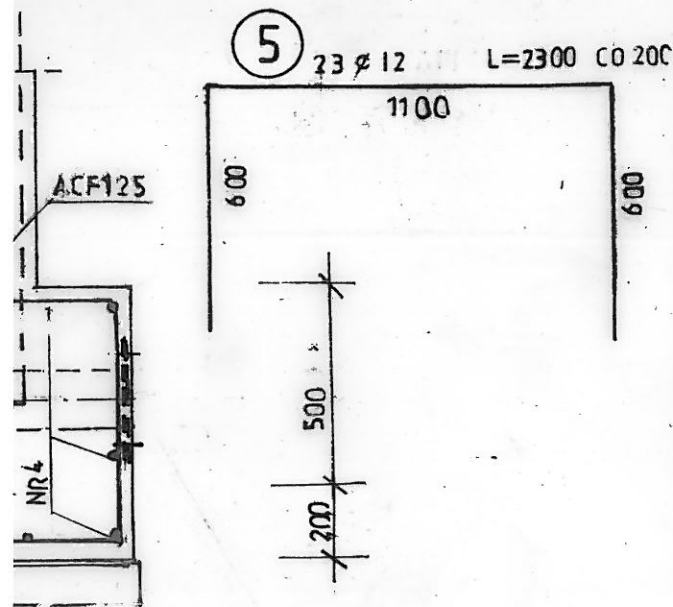


ZIENEK

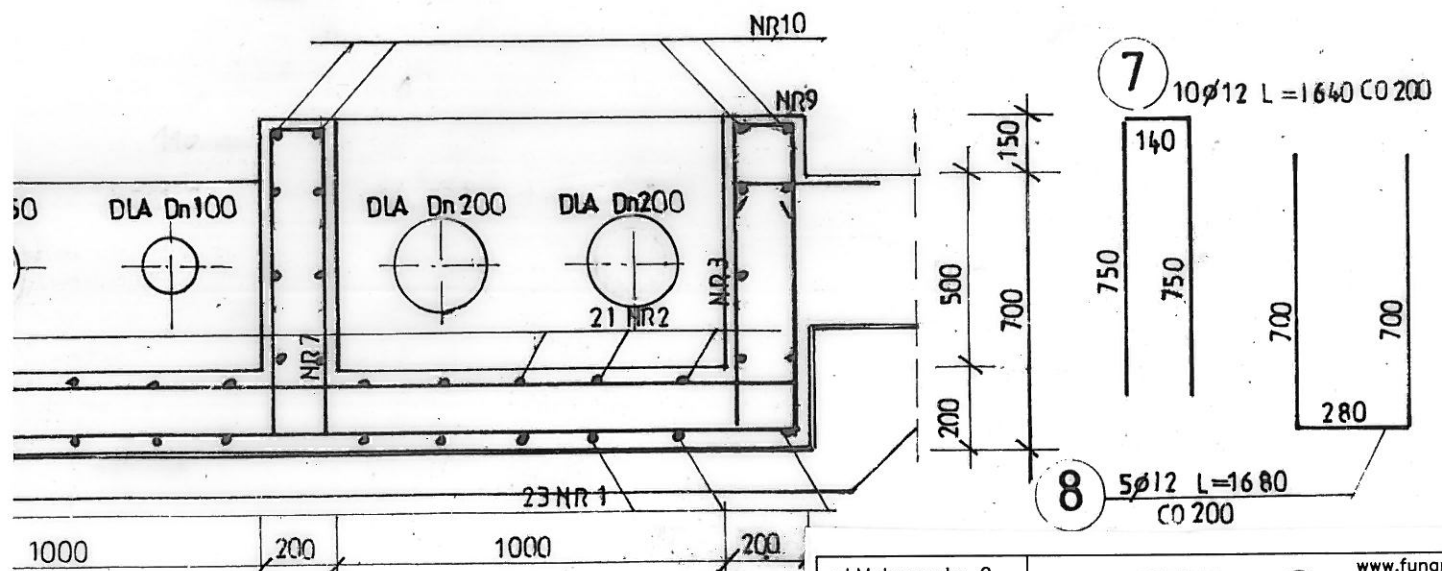
WYKAZ STALI

NR	Ø	ILOSC SZT	DŁUGOSC CIECIA	DŁUGOSC		
				Ø10 A1 0,617	Ø12 0,888	Ø16 1,58
1	12	23	3000		690	
2	12	45	1500		67,5	
3	12	68	1200		57,6	
4	12	15	5450		81,8	
5	12	23	2300		52,9	
6	16	9	6250			56,3
7	12	10	1640		16,4	
8	12	5	1680		8,4	
9	12	30	940		28,0	
10	12	—	—		250	
RAZEM DŁUGOSC			M		4066	563
MASA			KG		3610	890



BETON C 35/45, XC4

STAL ZBROJENIOWA AIIIIN



ul. Mokronoska 2 52-407 WROCLAW tel/fax 364 37 57 funam@funam.pl		www.funam.pl					
		Spółka z o. o.					
		Projektant	mgr inż. W. Pomiećko	nr upr	57/67	podpis	
Opracował				podpis			
Sprawdził	inż. E. Żak		356/66	podpis			
Tytuł oprac.				ZBIORNIK WODY CZYSTEJ Z POMPOWNIĄ II° DLA SUW MARYSZEWICE		skala	1:20
Tytuł rysunku				ZBROJENIE STUDZIENEK W DNIĘ		rys. nr	3K
Inwestor				Gmina Lipno ul. Powstańców Wielkopolskich 9 64-111 Lipno		stadium	PBW
						data	02.2014