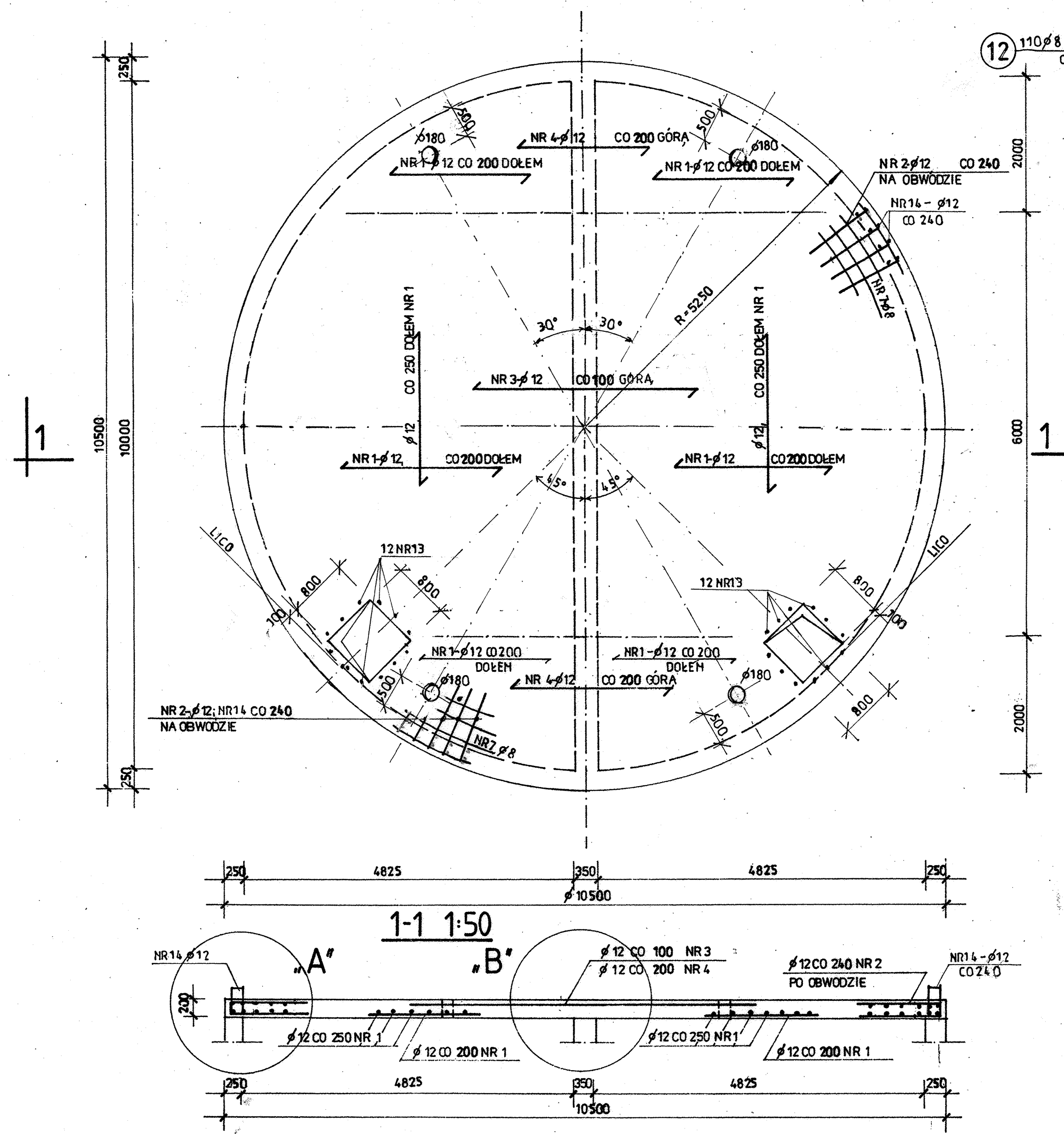
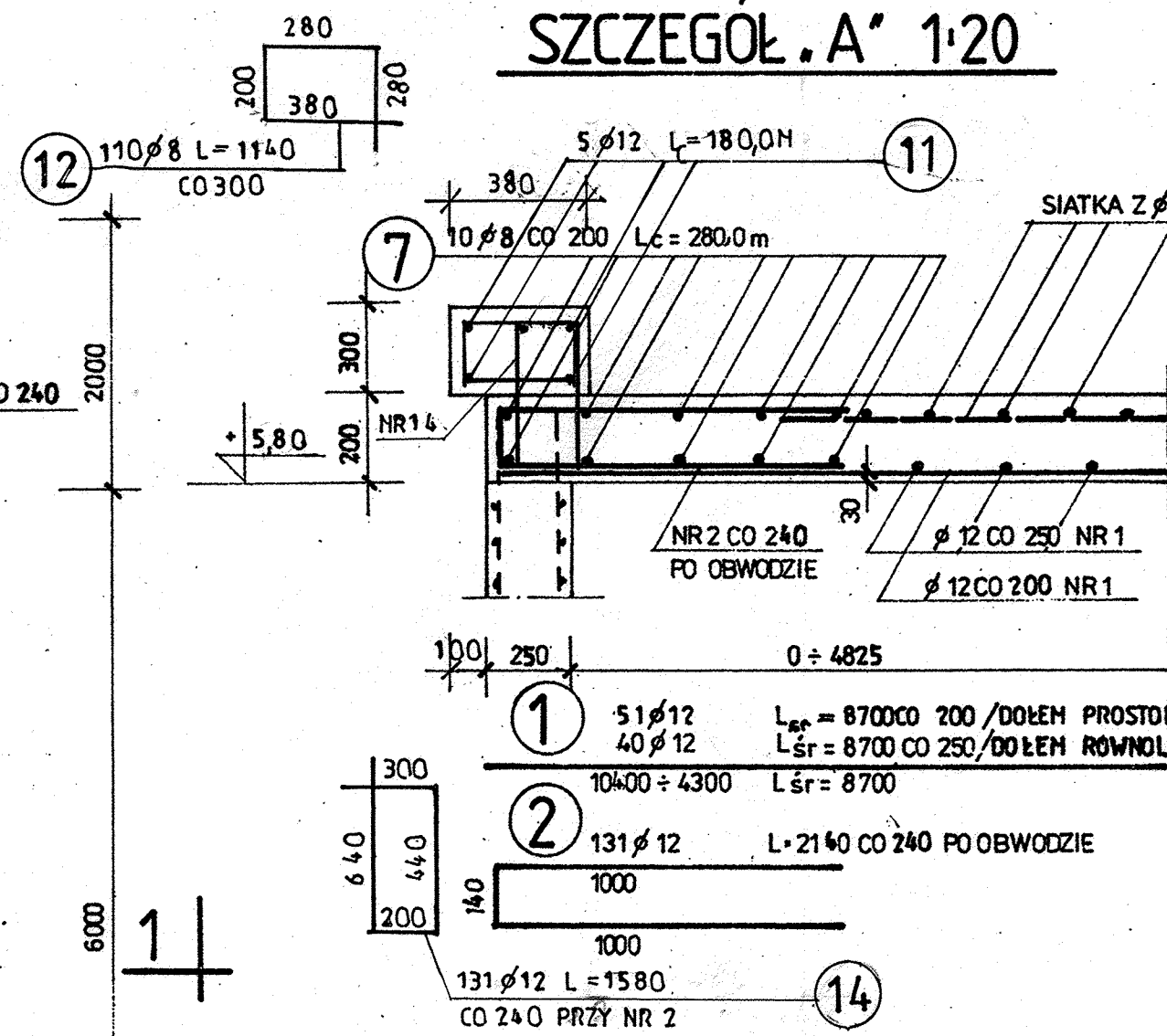


PLYTA NADKOMOROWA

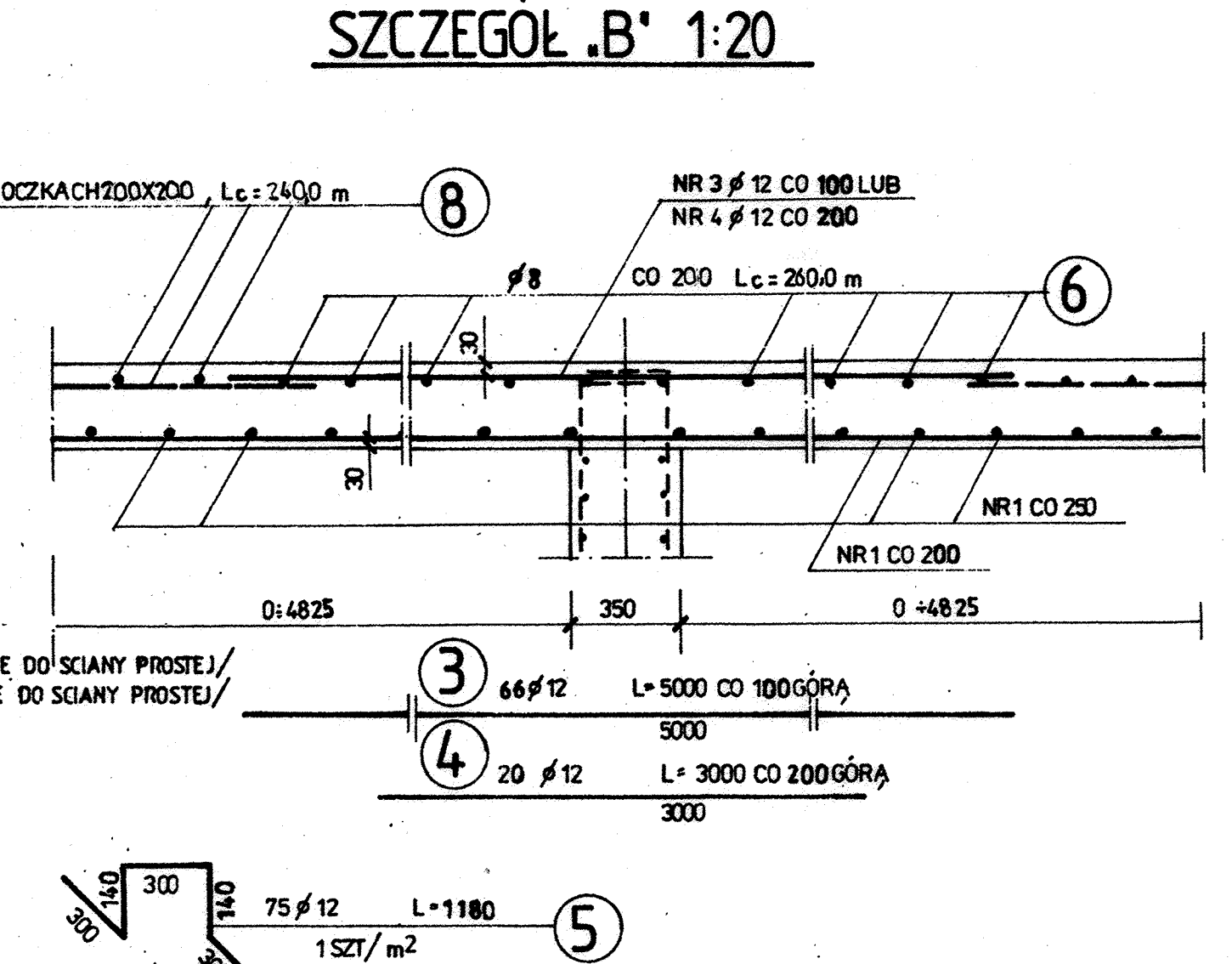
RZUT 1:50



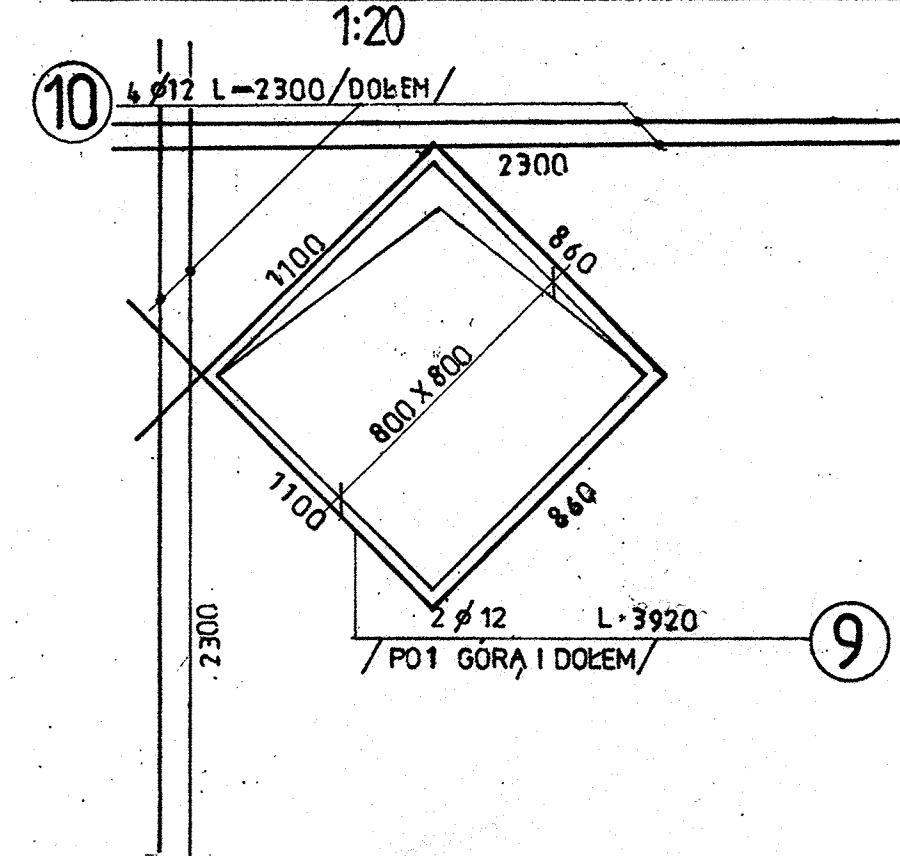
SZCZEGÓŁ .A' 1:20



SZCZEGÓŁ .B' 1:20



ZBROJENIE DODATKOWE OTWORÓW WŁAZOWYCH 1:20



ZESTAWIENIE STALI ZBROJENIOWEJ

| NR | Ø | ILOŚĆ SZT. | DŁUGOŚĆ CIĘCIA | DŁUGOŚĆ | |
|---------------|----|------------|----------------|---------|--------|
| | | | | Ø 8 | Ø 12 |
| 1 | 12 | 91 | SR. 8700 | 791,7 | |
| 2 | 12 | 131 | 2140 | 280,3 | |
| 3 | 12 | 66 | 5000 | 390,0 | |
| 4 | 12 | 20 | 3000 | 60,0 | |
| 5 | 12 | 75 | 1180 | 94,5 | |
| 6 | 8 | ŁĄCZNIE | | 260,0 | |
| 7 | 8 | ŁĄCZNIE | | 280,0 | |
| 8 | 8 | ŁĄCZNIE | | 240,0 | |
| 9 | 12 | 4 | 3920 | 15,7 | |
| 10 | 12 | 8 | 2300 | 18,4 | |
| 11 | 12 | ŁĄCZNIE | | 180,0 | |
| 12 | 8 | 110 | 1140 | 125,0 | |
| 13 | 12 | 24 | 650 | 15,6 | |
| 14 | 12 | 131 | 1580 | 207,0 | |
| RAZEM DŁUGOŚĆ | | | H | 9050 | 1819,0 |
| MASA | | | KG | 357,0 | 1610,0 |

BETON C35/45, W10, F150, KL. EKSP. XC4
STAL ZBROJENIOWA AIIIIN BS1500S

ZBROJENIE KOTWIĄCE 1:20

