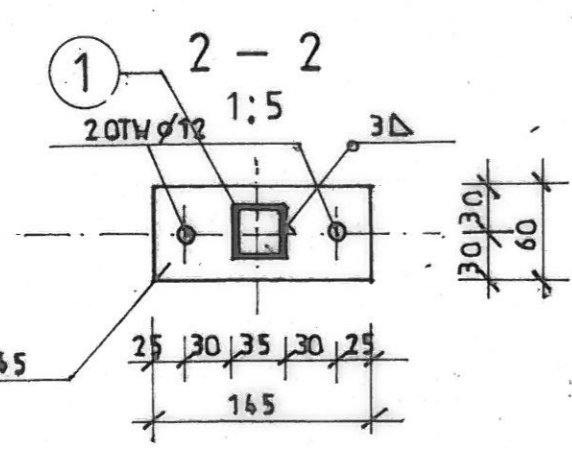
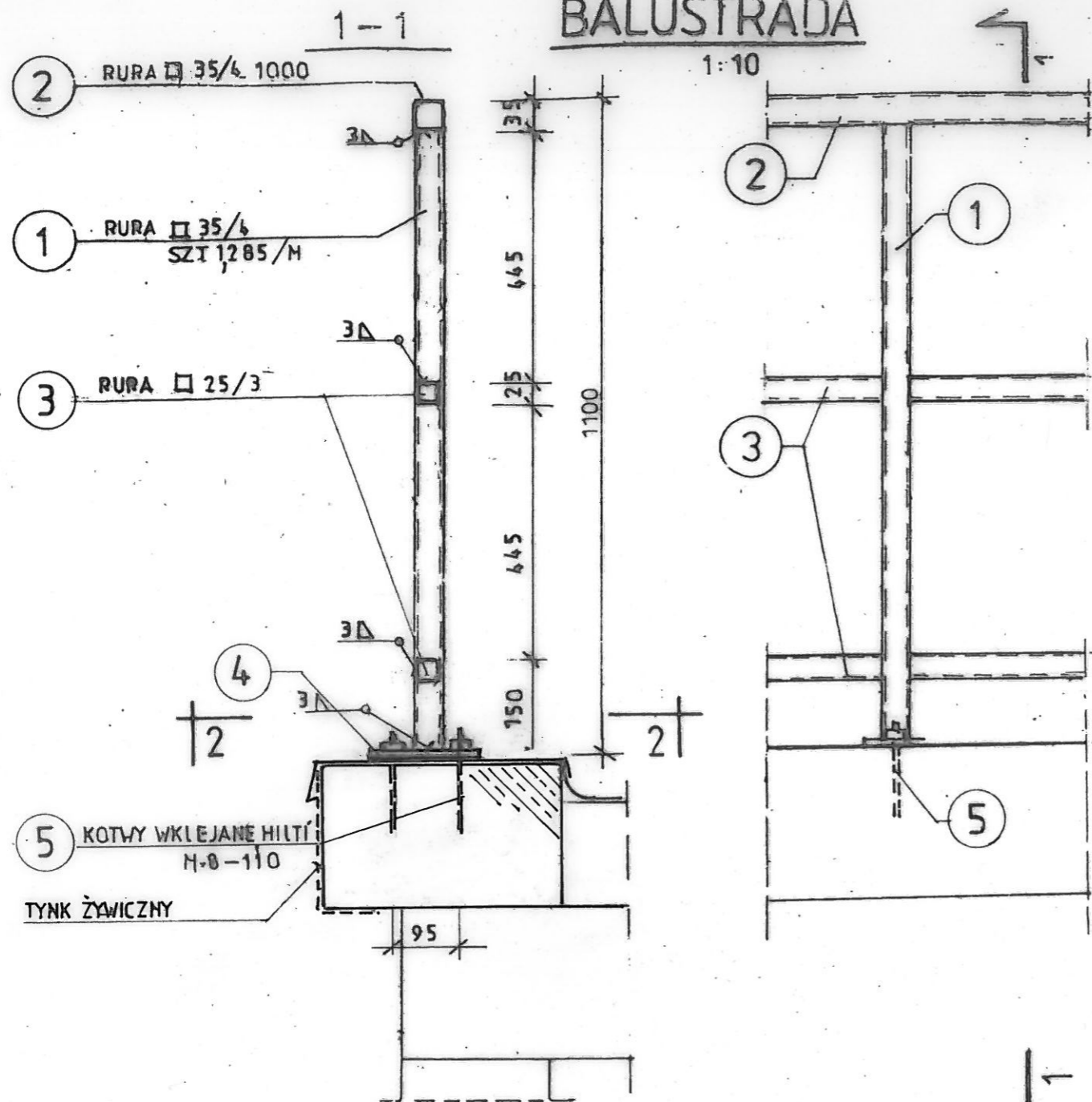


BALUSTRADA



WYKAZ STALI

NAZWA	POZ.	PROFIL	ILOŚĆ SZT.	DŁUGOŚĆ		MASA		STAL
				JEDN. mm	CAŁK. m	JEDN. kg/m	CAŁK. kg	
BALUSTRADA 13,0 mb	1	RURA □ 35/4	1,15	1060	1,22	3,57	4,35	OH10N9
	2	RURA □ 35/4	1 × mb	1000	10	3,57	3,57	—
	3	RURA □ 25/3	2	965	193	1,64	3,16	—
	4	≠ 60X6-165	1,15	145	0,167	2,83	0,47	—
MASA kg/mb							11,55	
WYKONAĆ 13,0mb × 11,55kg/m = 150,2 kg/1zb.								
KOTWY WKŁ. HILTI	5	ŚRUBA M8 KOMPLET	2X13X 115	110			SZT 30	OH10N9

ul. Makronoska 2
52-407 WROCLAW
tel/fax 364 37 57
funam@funam.pl

FUNAM®
Spółka z o. o.

www.funam.pl

Projektant	mgr inż. W. Pomiećko	nr upr. 57/67	podpis
Opracował			podpis
Sprawdził	inż. E. Żak	356/66	podpis
Tytuł oprac.	ZBIORNIK WODY CZYSTEJ Z POMPOWNIĄ IP DLA SUW MARYSZEWICE		skala 1:10
Tytuł rysunku	BALUSTRADA		rys. nr stadium 8K PBW
Inwestor	Gmina Lipno ul. Powstańców Wielkopolskich 9 64-111 Lipno		data 02.2014