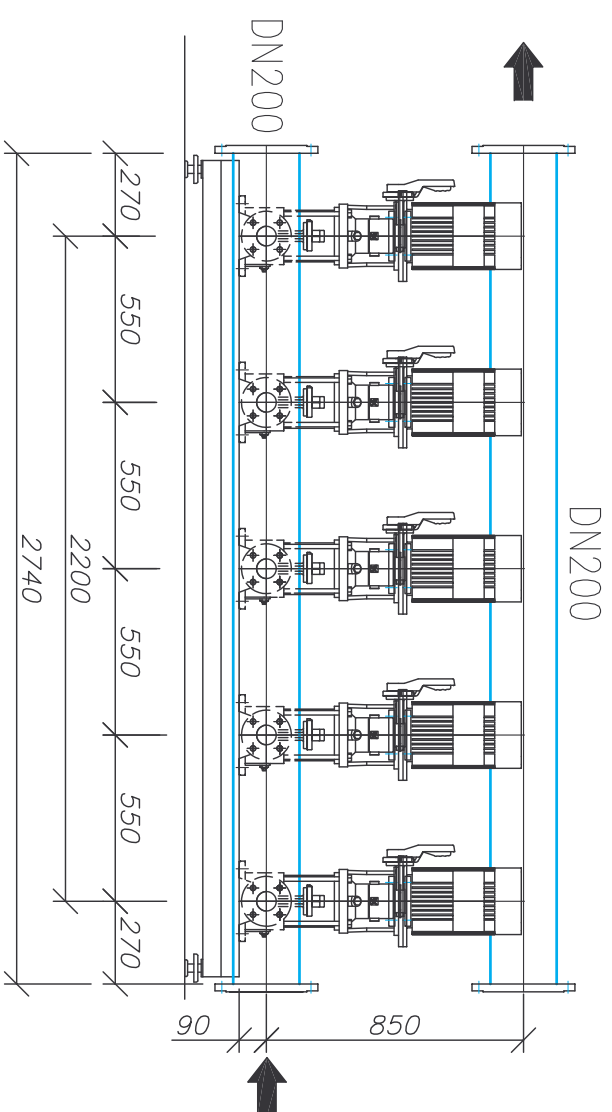
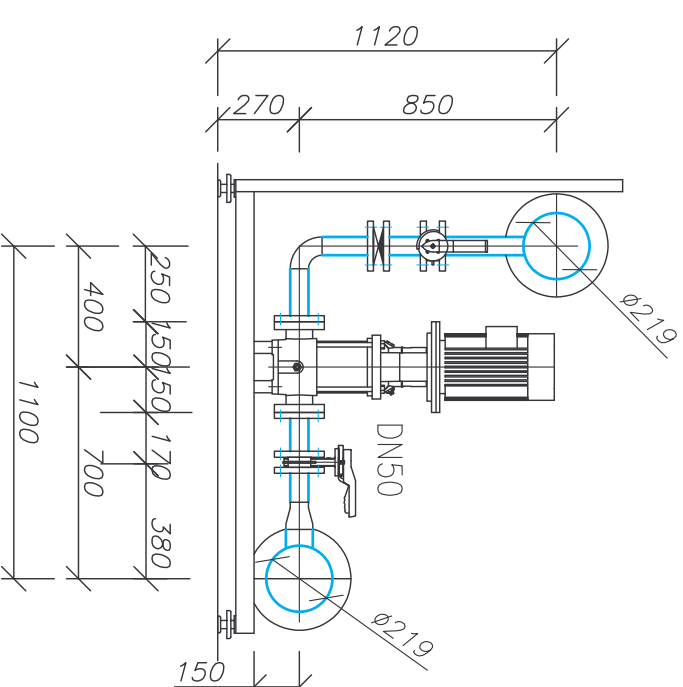


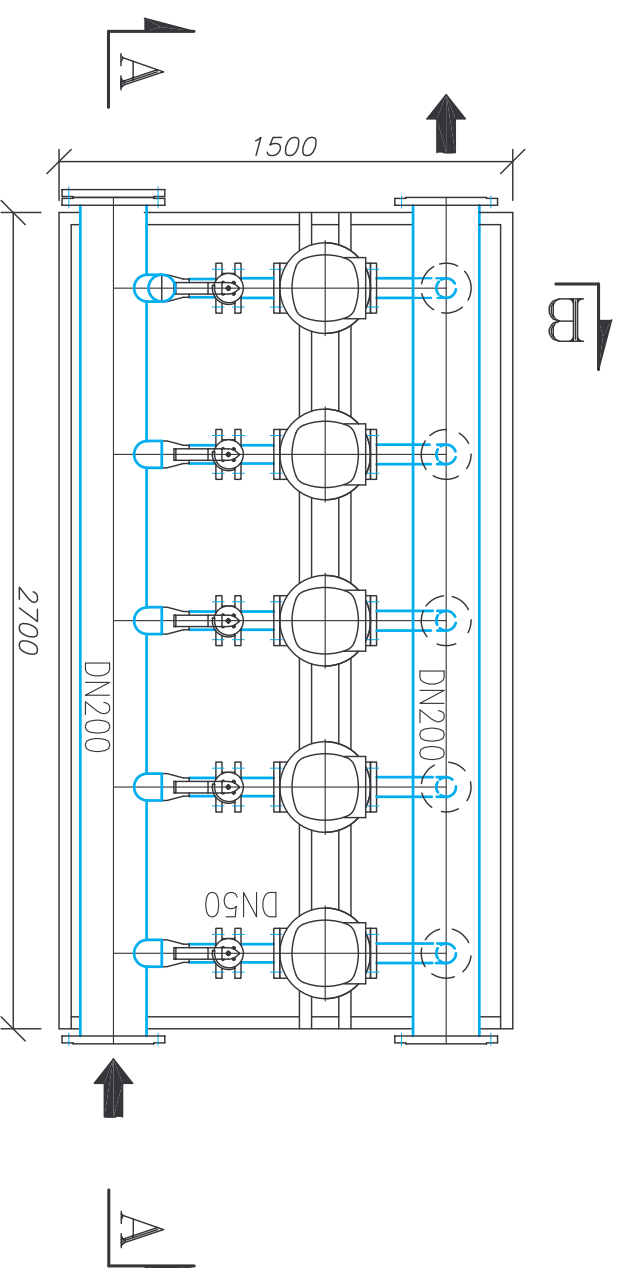
A-A



B-B




RZUT



### Zestaw pomp sieciowych

- wydajność –  $Q = 5 \times 20,0 \text{ m}^3/\text{h} = 100,0 \text{ m}^3/\text{h}$
- wysokość podnoszenia  $H = 50 \text{ msw}$
- moc  $N = 5 \times 5,5 \text{ kW} = 27,5 \text{ kW}$

ul. Makronoska 2 52-407 WROCLAW tel/fax 364 37 57 funam@funam.pl		 Spółka z o. o. www.funam.pl	
Projektant	inż. H. Sobociński	nr upr.	podpis
Opracował	S. Gładczak	871/81, 341/76/Wmm	podpis
Sprawdził	mgr inż. L. Majek	60/00/DUW	podpis
Objekt	ZBIORNIK WODY CZYSTEJ Z POMPOWNIĄ II STOPNIA DLA SUW MARYSZEWICE		skala
Adres obiektu	MARYSZEWICE, gm. LIPNO		rys. nr
Tytuł rysunku	Zestaw pompowy		stadium
Investor	Gmina Lipno, 64-111 LPNO ul. Powstańców Wielkopolskich 9		PBW
			data
			02.2014