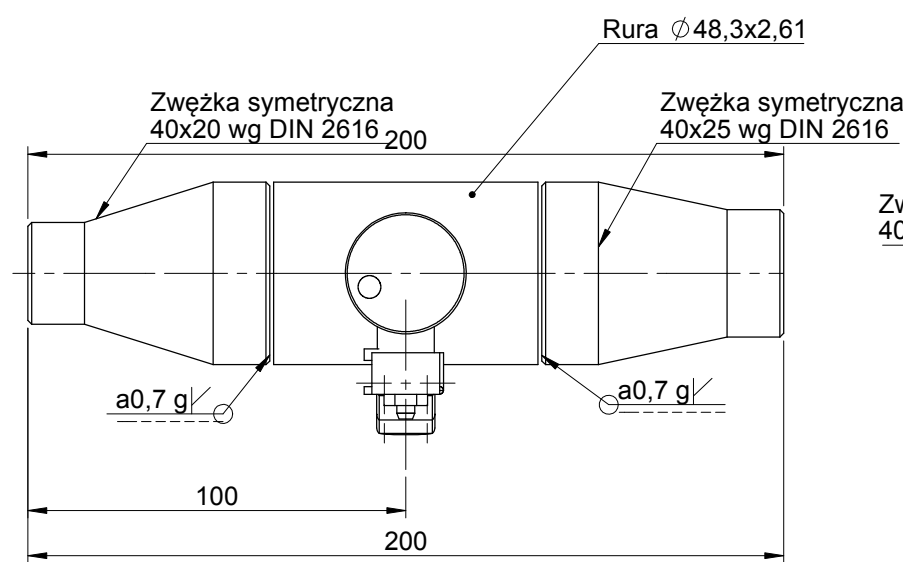
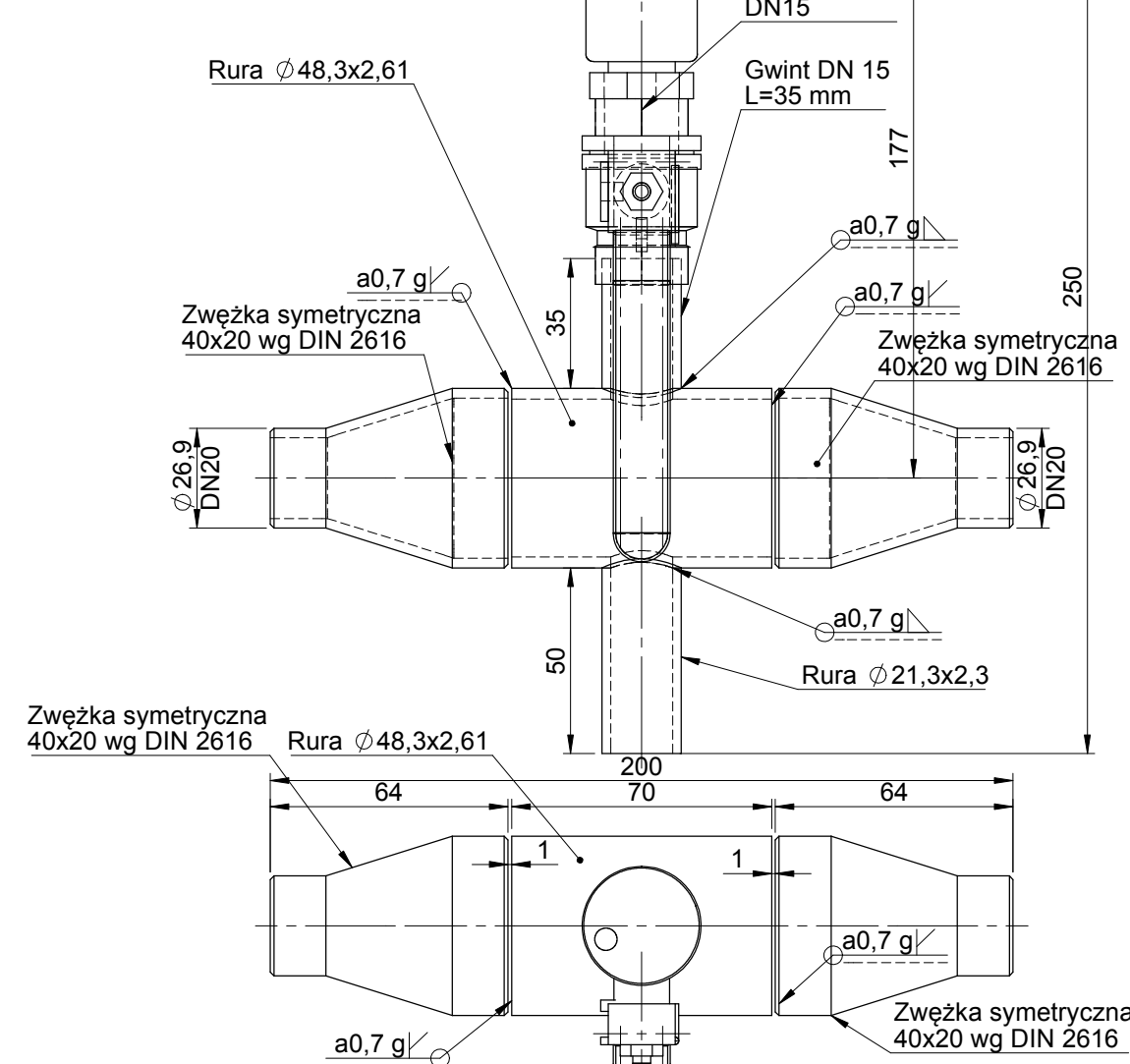
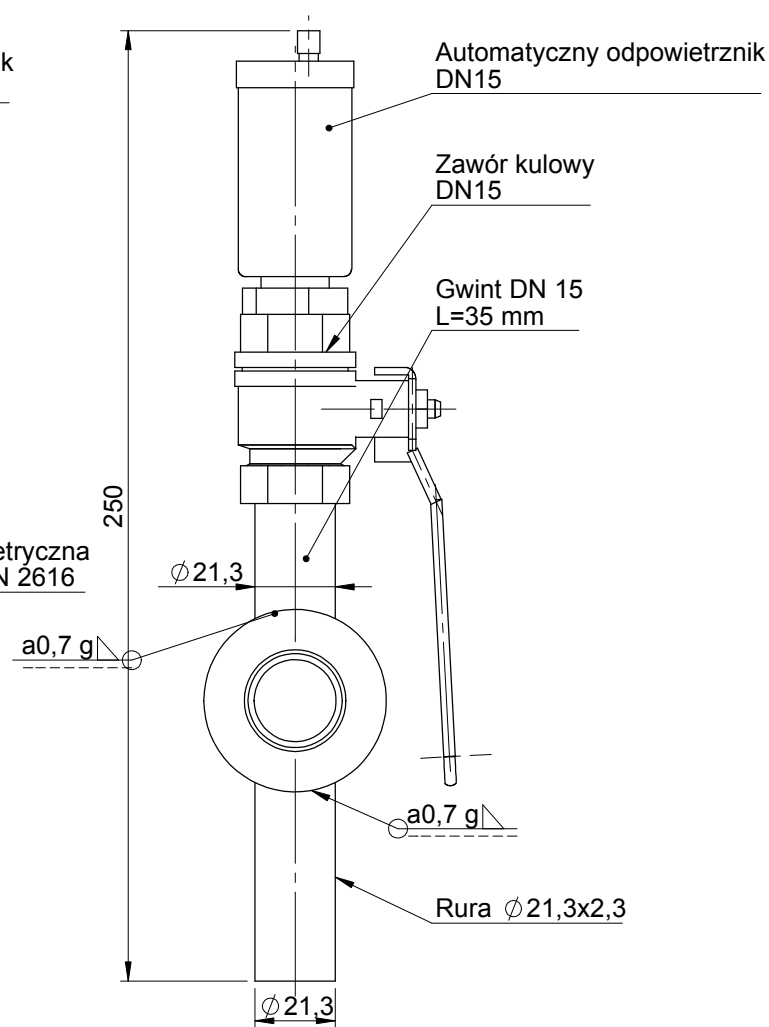
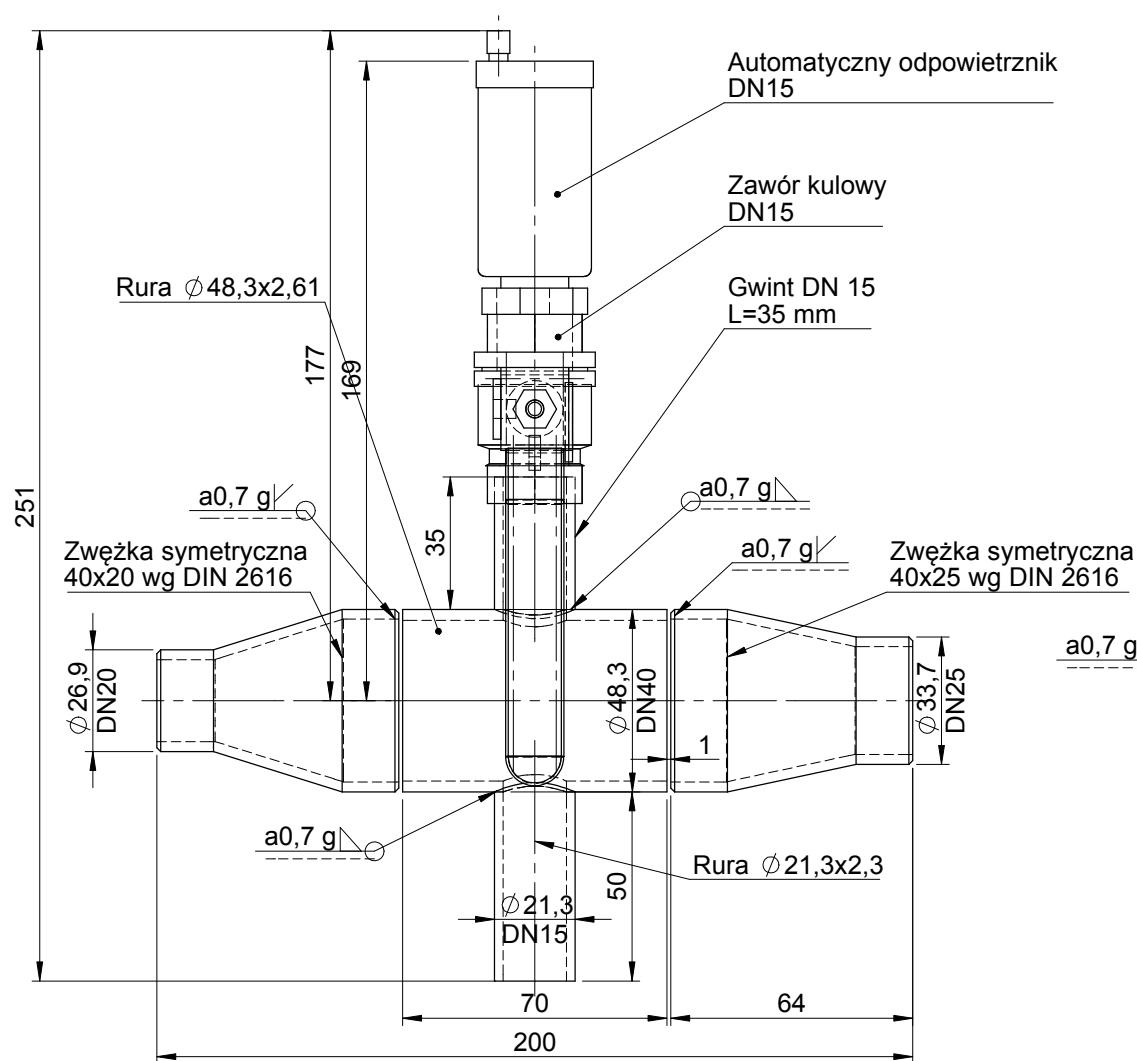
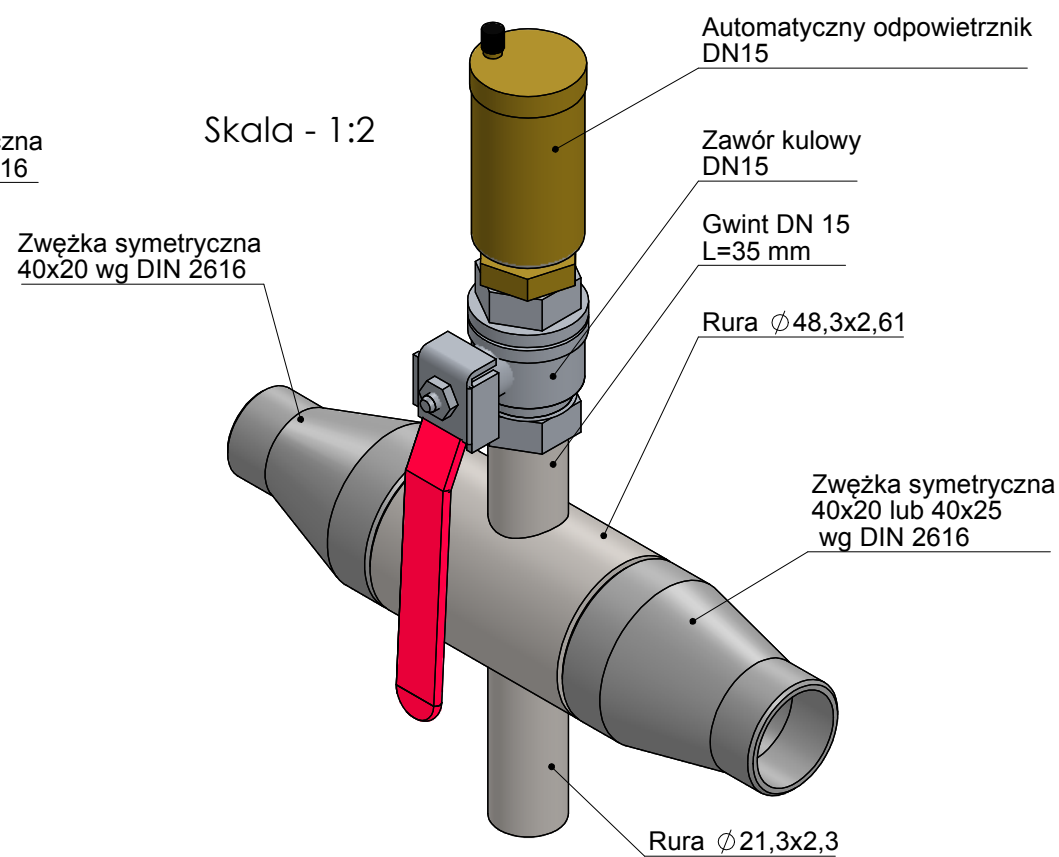


Sposób wykonania odpowietrzenia w najwyższych punktach instalacji w połączeniu z pionami nr 3 i 22 łącznie 4 szt. (zasilanie i powrót)



Skala - 1:2



JEDNOSTKA PROJEKTOWA BRANŻY SANITARNEJ:			
ET-Energo Audyt UL. BERNARDYŃSKA 2, 64-000 KOŚCIAN tel./fax 065-513-29-18 e-mail: biuro@et-audyty.com www.audytting-energetyczny.com			
INWESTOR:	Gmina Lipno Ul. Powstańców Wielkopolskich 9 64-111 Lipno		
OBIEKT:	SZKOŁA PODSTAWOWA im Powstańców Wielkopolskich w Wilkowicach Ul. Szkolana 28; 64-115 Swieciechowa		
ETAP	Projekt budowlany modernizacji wewnętrznej instalacji centralnego ogrzewania dla budynku Szkoły Podstawowej w Wilkowicach		
BRANŻA:	SANITARNA		
TREŚĆ RYSUNKU:	Odpowietrzenie instalacji i pionów nr 3, 11, 22		SKALA: 1:2
PROJEKTOWAŁ:	IMIĘ I NAZWISKO, NR UPRAWNIEŃ:	PODPIS:	DATA:
	mgr inż. Jarosław Teślak upr. nr 7131-7132/166/PW/2002		06.2016
			NR RYSUNKU: 11