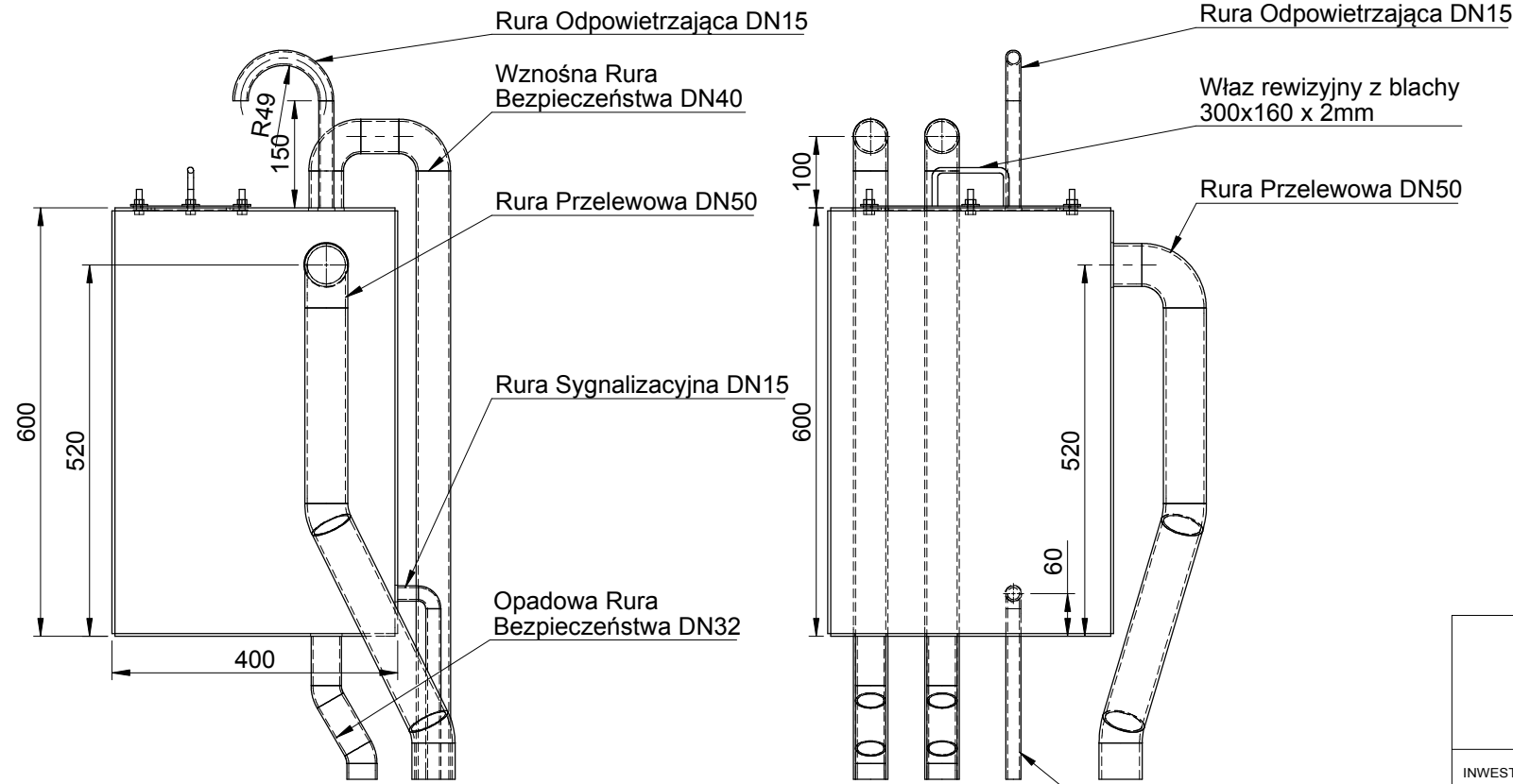
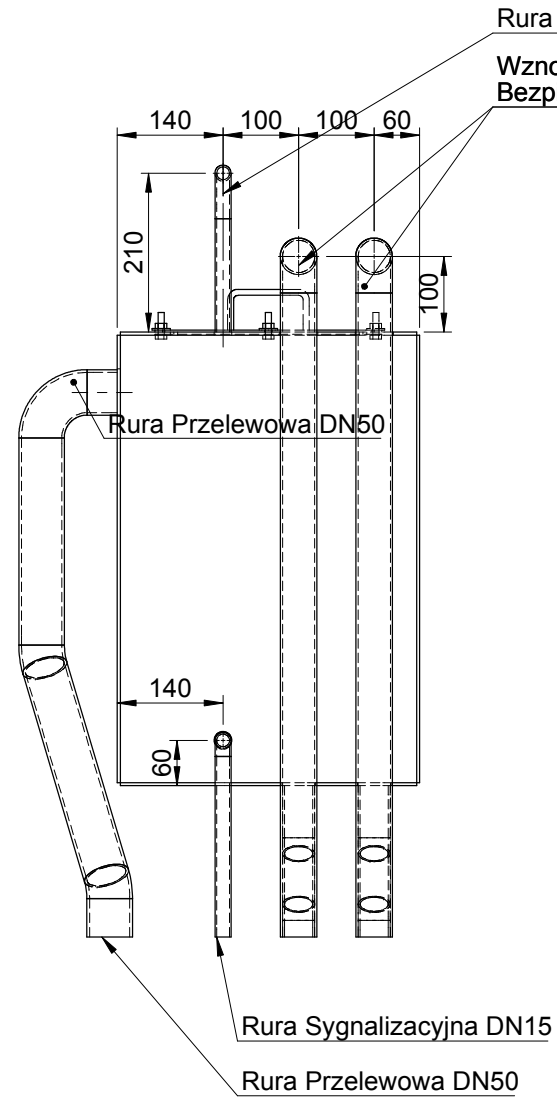
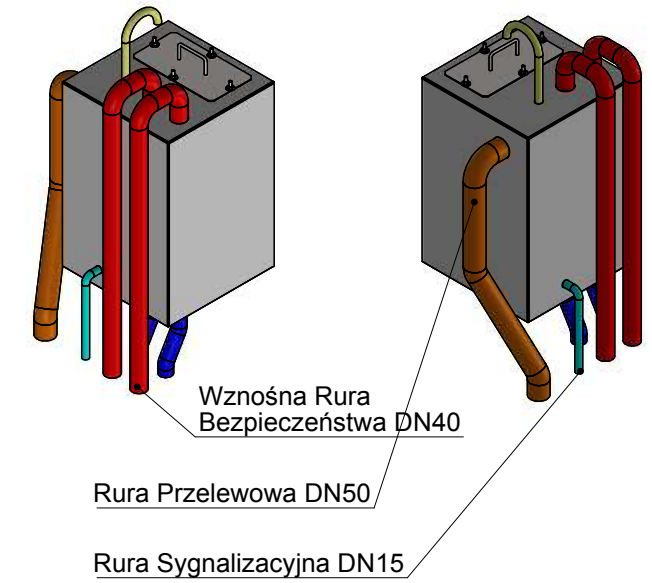
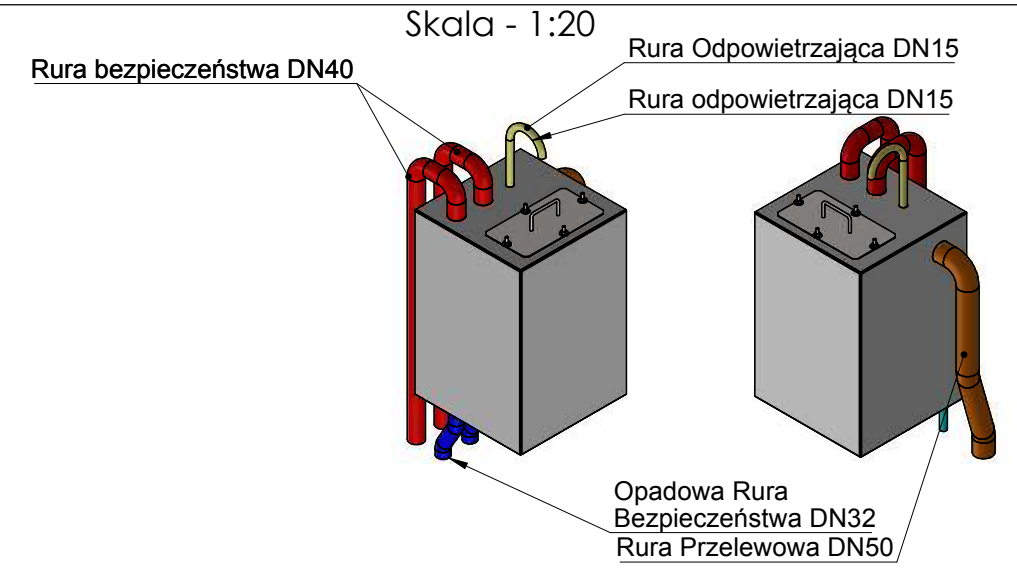
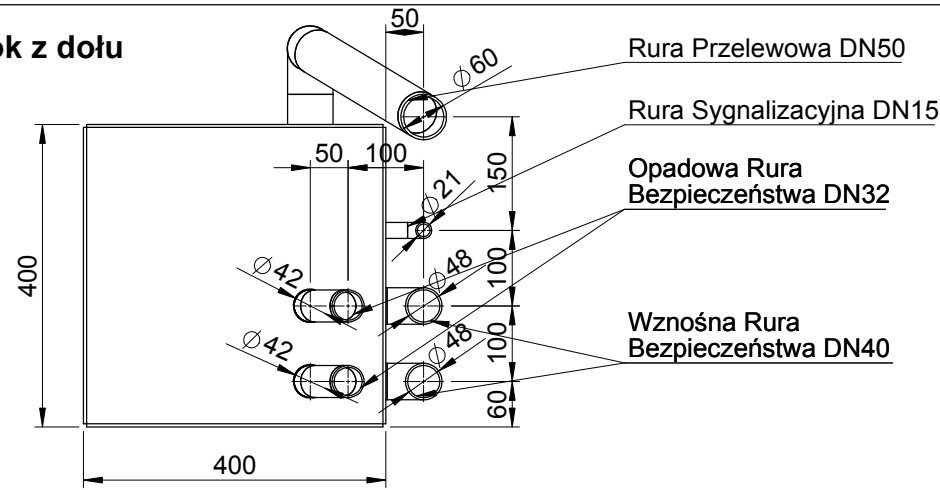
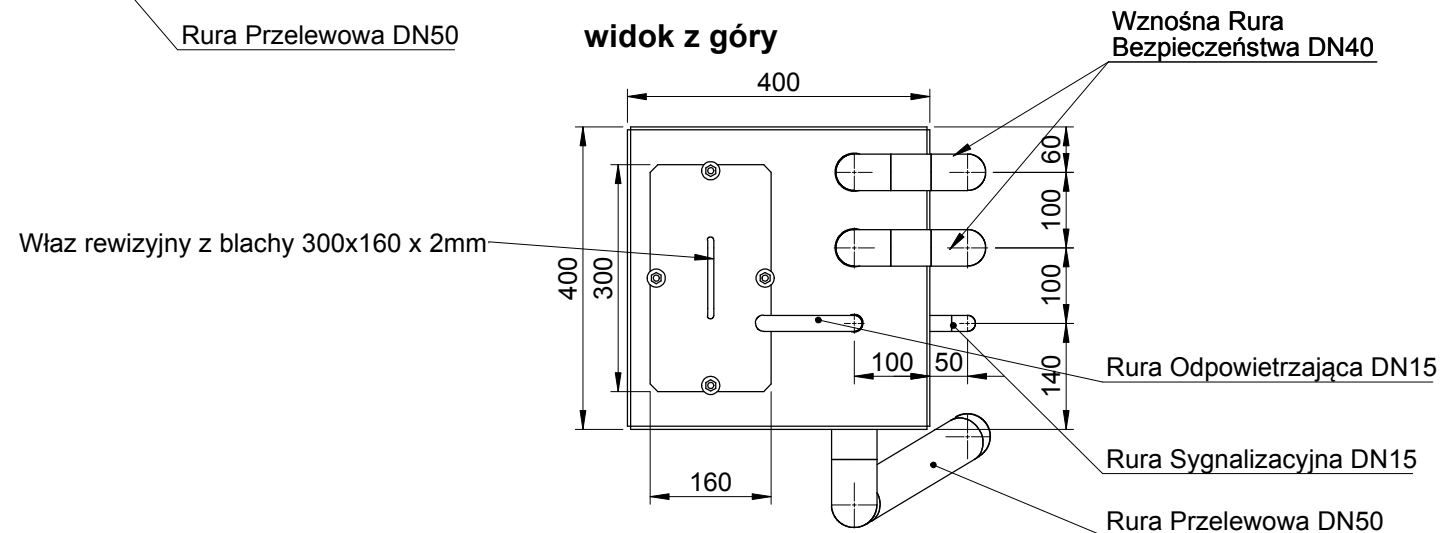


widok z dołu



widok z góry



JEDNOSTKA PROJEKTOWA BRANZY SANITARNEJ:		ET-Energo Audyt UL. BERNARDYŃSKA 2, 64-000 KOŚCIAN tel./fax 065-513-29-18 e-mail: biuro@et-audyty.com www.audytting-energetyczny.com	
INWESTOR:	Gmina Lipno Ul. Powstańców Wielkopolskich 9 64-111 Lipno		
OBIEKT:	SZKOŁA PODSTAWOWA im Powstańców Wielkopolskich w Wilkowicach Ul. Szkolana 28; 64-115 Świeciechowa		
ETAP	Projekt budowlany modernizacji wewnętrznej instalacji centralnego ogrzewania dla budynku Szkoły Podstawowej w Wilkowicach		
BRANŻA:	SANITARNA		
TREŚĆ RYSUNKU:	Naczynie wzbiorcze otwarte. Widok z instalacją		SKALA: 1:10 STADIUM: BUDOWLANY
PROJEKTOWAŁ:	IMIĘ I NAZWISKO, NR UPRAWNIENI:	PODPIS:	DATA: 06.2016 NR RYSUNKU: 9
	mgr inż. Jarosław Teślak upr. nr 7131-7132/166/PW/2002		