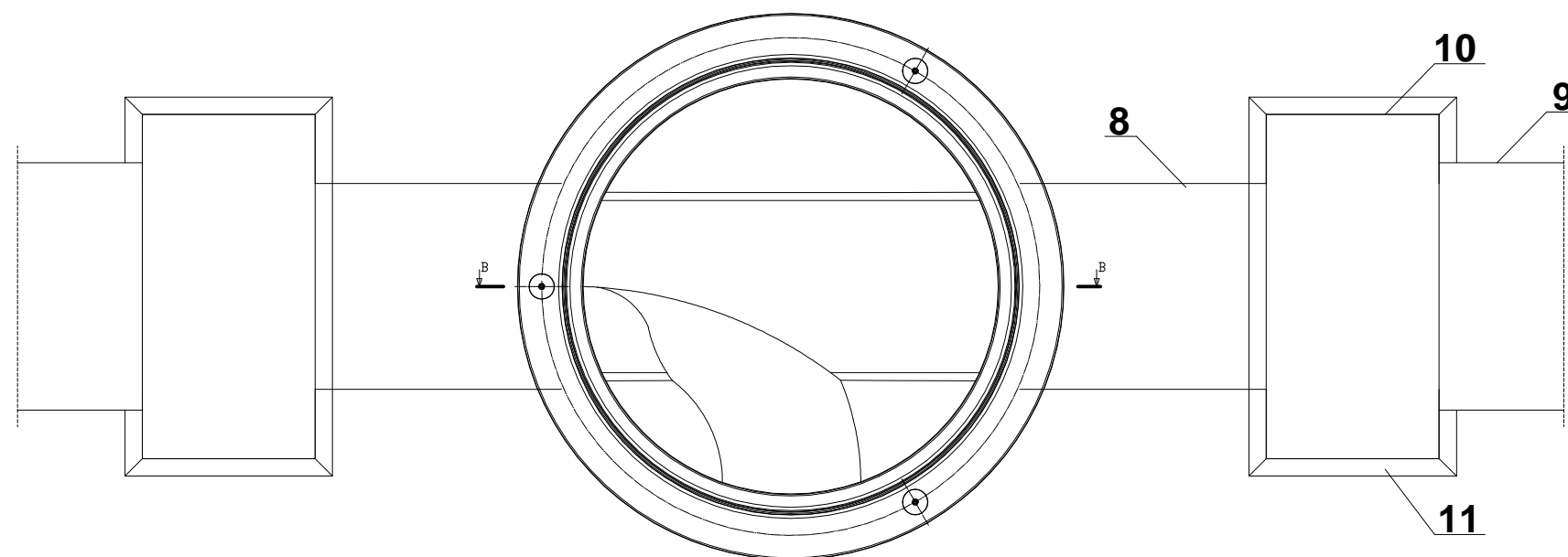


LEGENDA

1. Właz kanałowy żeliwny o prześwicie 600 mm, klasa D400, wysokość korpusu 150 mm, głębokość siedziska 50 mm.
2. Betonowa płyta pokrywowa 1000/625, H150mm.
3. Betonowy krąg z uszczelką zintegrowaną H750mm.
4. Betonowa denncia H_{ca}1050 mm.
5. Przejście szczelne dla rury PVC500.
6. Przejście szczelne dla rury PVC400.
7. Stalowe szczeble złączowe w otulinie z tworzywa sztucznego.
8. Rura PVC500, SN8, ścianka lita.
9. Istniejąca rura betonowa DN500.
10. Opaska betonowa łącząca, beton C20/25.
11. Podkład z chudego betonu.



Nazwa obiektu, adres, działka ewid. nr	Budowa ulicy Bocznej w m. Wilkowice gm. Lipno działka nr 591 i 503, obręb ewid. Lipno		
Inwestor, adres	Gmina Lipno ul. Powstańców Wielkopolskich 9, 64-111 Lipno		
Nazwa rysunku	Studnia bet. D0, DN1200 mm - połączenie z istn. kanałem DN500.		
Skala rysunku	1:20	Nr rysunku	4
Branża	Instalacyjna	Data opracowania	07/08.2015
Projektant, uprawnienia, podpis Branża instalacyjna	mgr inż. Łukasz Andrzej Kaczmarek Spec. instalacyjnej w zakresie sieci, instalacji i urządzeń cieplnych, wentylacyjnych, gazowych wodociągowych i kanalizacyjnych, nr WKP/0362/POOS/11		