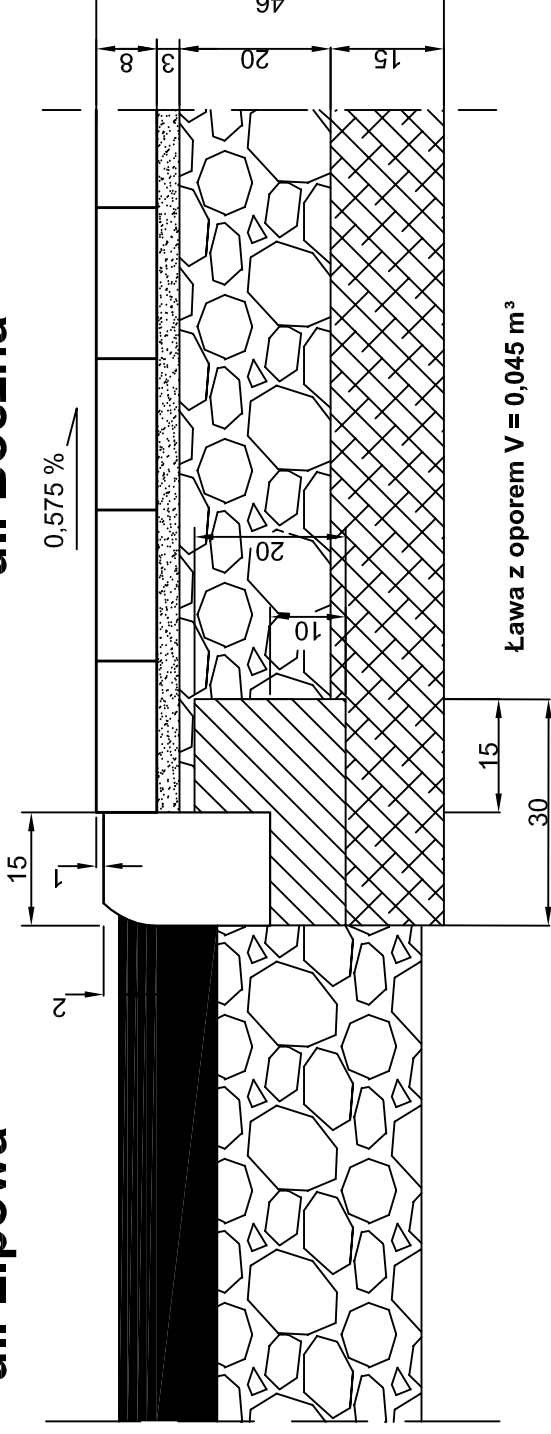


Krawężnik najazdowy 15*22 cm

ul. Lipowa

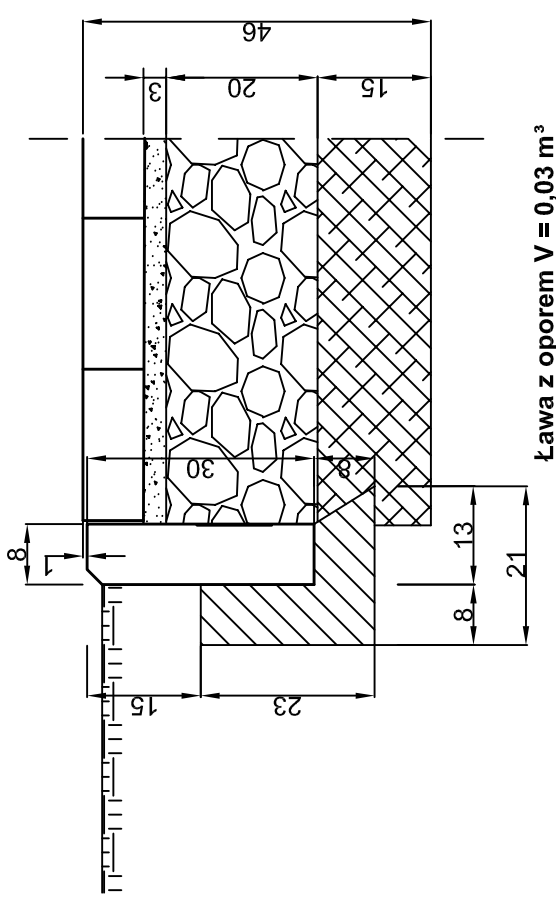
ul. Boczna



Obrzeże 8*30 cm

Dziąłka

Chodnik



Ściek

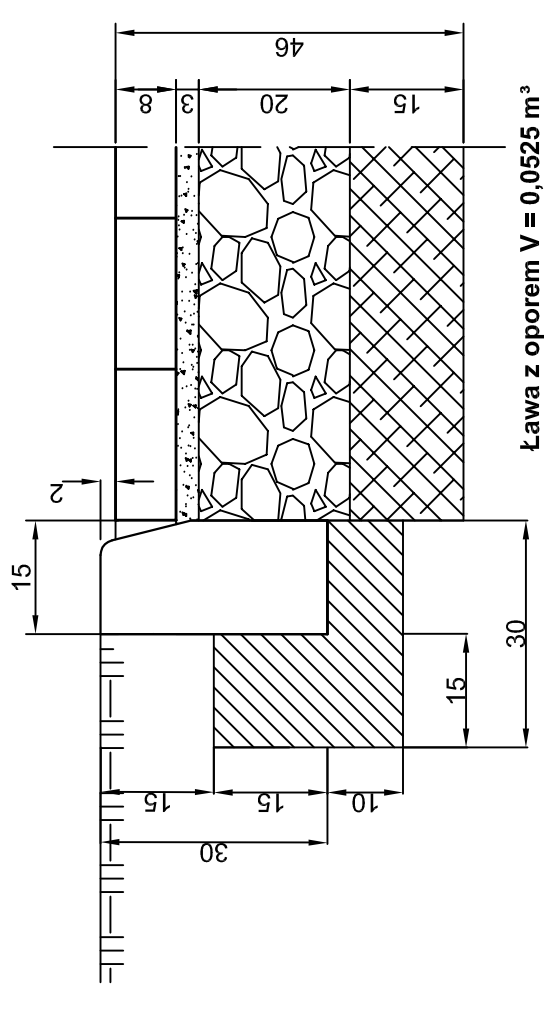
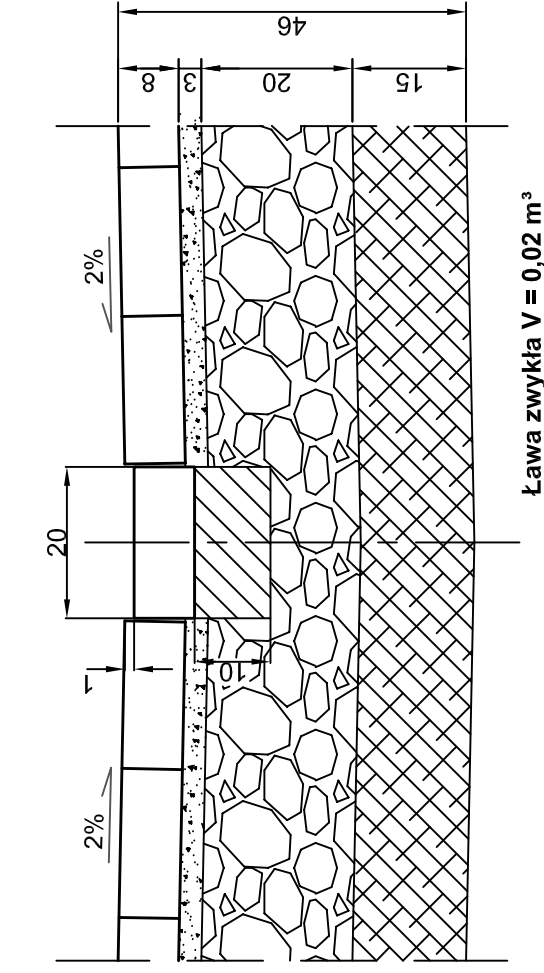
Krawężnik 15*30 cm wystający 2 cm

Jezdnia

Chodnik

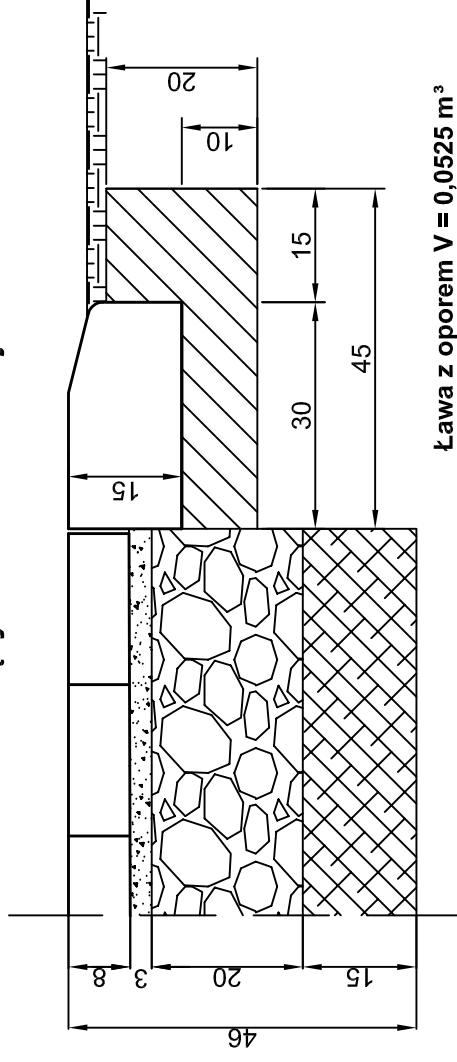
Jezdnia

Pobocze



Krawężnik 15*30 cm na płask

Zakończenie w bramie wjazdowej do posesji rękawki ulic dochodzących do ul. Bocznej



Nazwa obiektu, adres	Przebudowa drogi gminnej - ulica Boczna w m. Wilkowlce gm Lipno, dz. nr 591; 504; 585/1; 585/3; 588/15; 595/20; 593/6, obręb ewid. Lipno				
Inwestor, adres	Gmina Lipno ul. Powstańców Wielkopolskich 9, 64-111 Lipno				
Nazwa rysunku	Szczegóły - ława pod krawężnik, opornik, obrzeża i ściek				
Skala rysunku	1:10	Nr rysunku	5		
Branża	Drogowa		Data opracowania	07/08.2015	
Projektant, uprawnienia, podpis	technik drogowy Czesław Przedwojski Spec. konstrukcyjno-inżynierska w zakresie dróg z ograniczeniem do ulic, nr 459/82/Lo				
Sprawdzający uprawnienia, podpis	inż Andrzej Paradowski Spec. konstrukcyjno-inżynierska w zakresie dróg i ulic, nr 915/86/Lo				